

FICHA TÉCNICA PRODUCTO SAGOLA 1/2

GATEGORÍA

Motor neumático

MODELO

446

APLICACIÓN

Motor para agitador de producto



DATOS TÉCNICOS

Argumentario Manual de instrucciones Despiece Videos

Tipo	ROTATIVO
Potencia	1/2 H.P.
Velocidad de giro	0 a 300 rpm
Regulador de velocidad	SÍ
Presión de diseño	6 bar
Presión de trabajo	2 - 6 bar
Temperatura de servicio	Tº Ambiente (50ºC máx.)
Entrada de aire	1/4"x19h" BSP
Salida de aire	1/4" BSP
Filtro silenciador	SÍ
Caudal de aire a 6 bares	350 L/min
Engrase	SÍ (cada 100h.)
Ángulo de giro	-
Dimensiones	185 x 150 x 130 mm.
Peso	5,2 Kg

VERSIONES

Código	10510101
--------	----------

FICHA TÉCNICA PRODUCTO SAGOLA 2/2

GATEGORÍA

Motor neumático

MODELO

446

APLICACIÓN

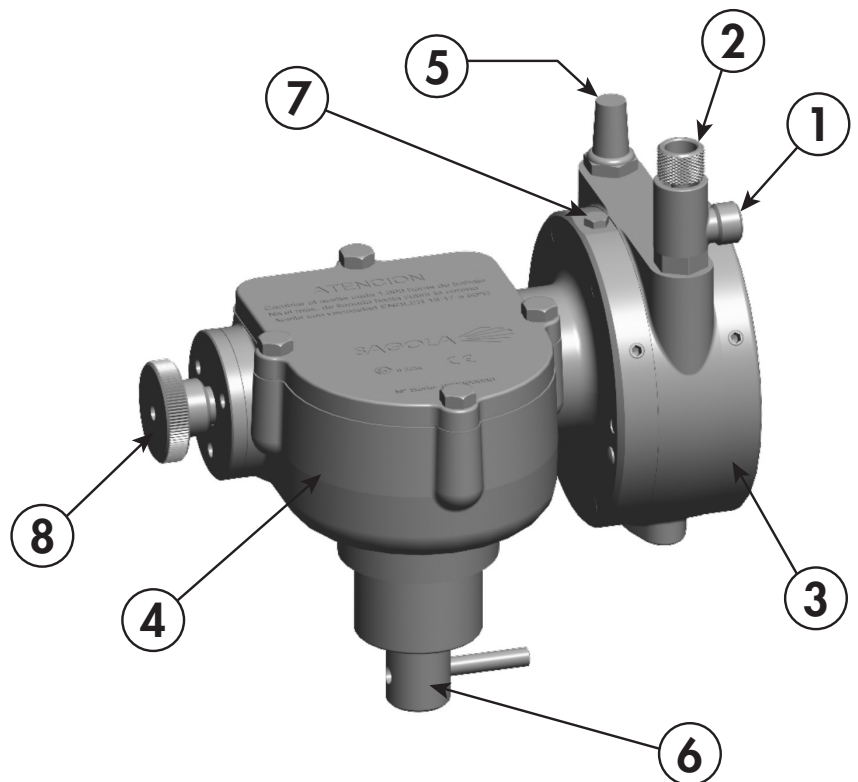
Motor para agitador de producto



PARTES PRINCIPALES

Argumentario Manual de instrucciones Despiece Videos

1	Entrada de aire
2	Regulador de velocidad de giro
3	Motor neumático de giro
4	Reductor del motor
5	Filtro silenciador
6	Eje de amarre al removedor
7	Engrasador de aceite
8	Volante de comprobación



Más información en
www.sagola.com

SAGOLA S.A., Urartea 6 - Apdo. 199 - 01010 Vitoria-Gasteiz (Álava) ESPAÑA
Tel. (+34) 945 214 150 - Fax: (+34) 945 214 147 - sagola@sagola.com