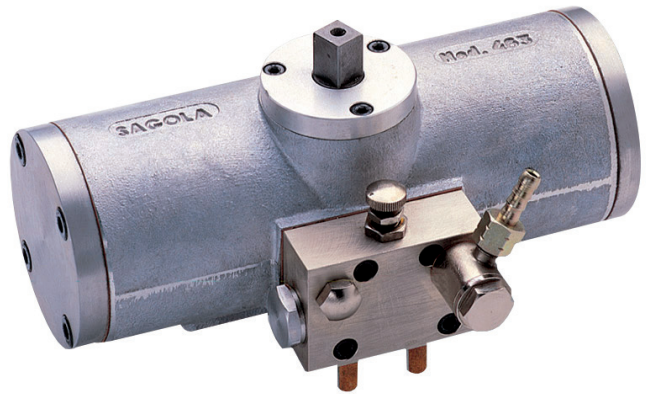


FICHA TÉCNICA PRODUCTO SAGOLA 1/2



GATEGORÍA

Motor neumático

MODELO

463

APLICACIÓN

Motor para agitador de producto

DATOS TÉCNICOS

Argumentario Manual de instrucciones Despiece Videos

Tipo	ALTERNATIVO
Potencia	4,50 Kgfm
Velocidad de giro	0 a 350 rpm
Regulador de velocidad	SÍ
Presión de diseño	6 bar
Presión de trabajo	3 - 6 bar
Temperatura de servicio	Tº Ambiente (50ºC máx.)
Entrada de aire	1/4"x19h" BSP
Salida de aire	1/8" BSP
Filtro silenciador	SÍ
Caudal de aire a 6 bares	28 L/min
Engrase	Grasa rodamientos
Ángulo de giro	180º
Dimensiones	150 x 155 x 250 mm.
Peso	7,5 Kg

VERSIONES

Código	10510201
--------	----------

FICHA TÉCNICA PRODUCTO SAGOLA 2/2

GATEGORÍA

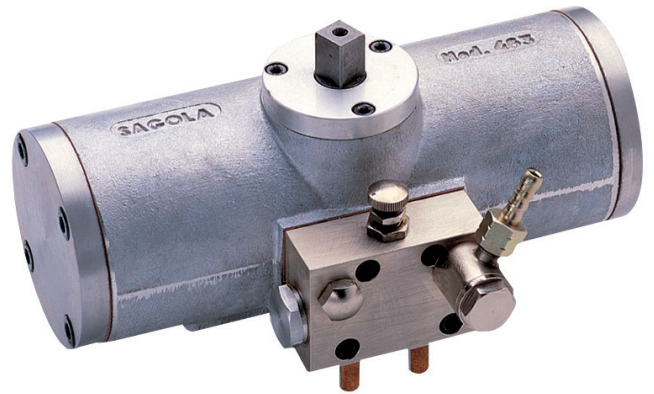
Motor neumático

MODELO

463

APLICACIÓN

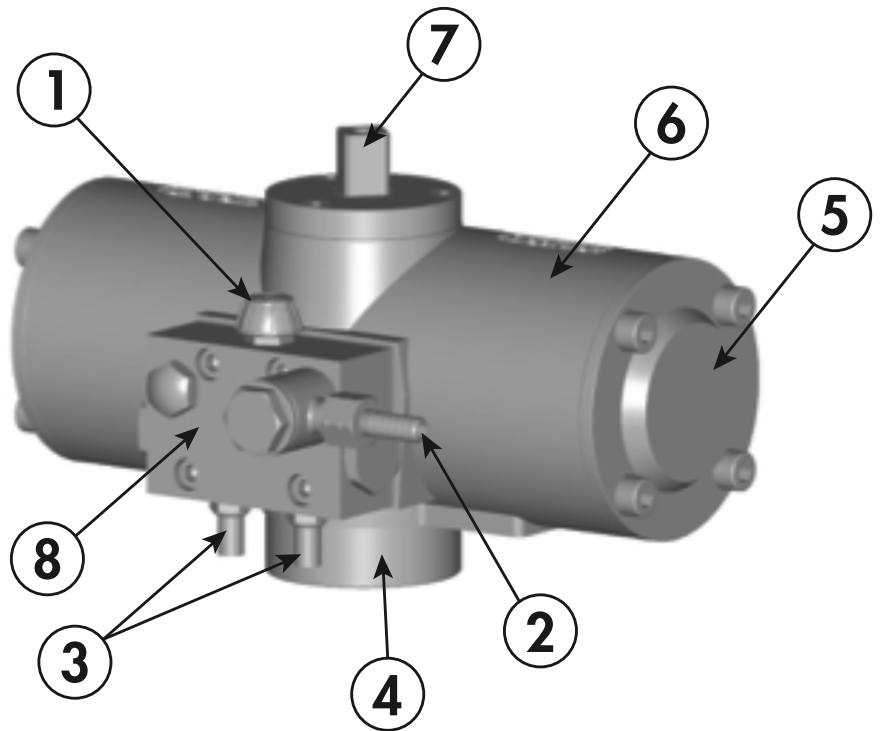
Motor para agitador de producto



PARTES PRINCIPALES

Argumentario Manual de instrucciones Despiece Videos

1	Regulador de velocidad de giro
2	Entrada de aire
3	Escapes de aire
4	Acoplamiento del motor
5	Tapa lateral
6	Cuerpo del motor
7	Accionamiento de motor
8	Distribuidor



**Más información en
www.sagola.com**

SAGOLA S.A., Urarteaga 6 - Apdo. 199 - 01010 Vitoria-Gasteiz (Álava) ESPAÑA
Tel. (+34) 945 214 150 - Fax: (+34) 945 214 147 - sagola@sagola.com