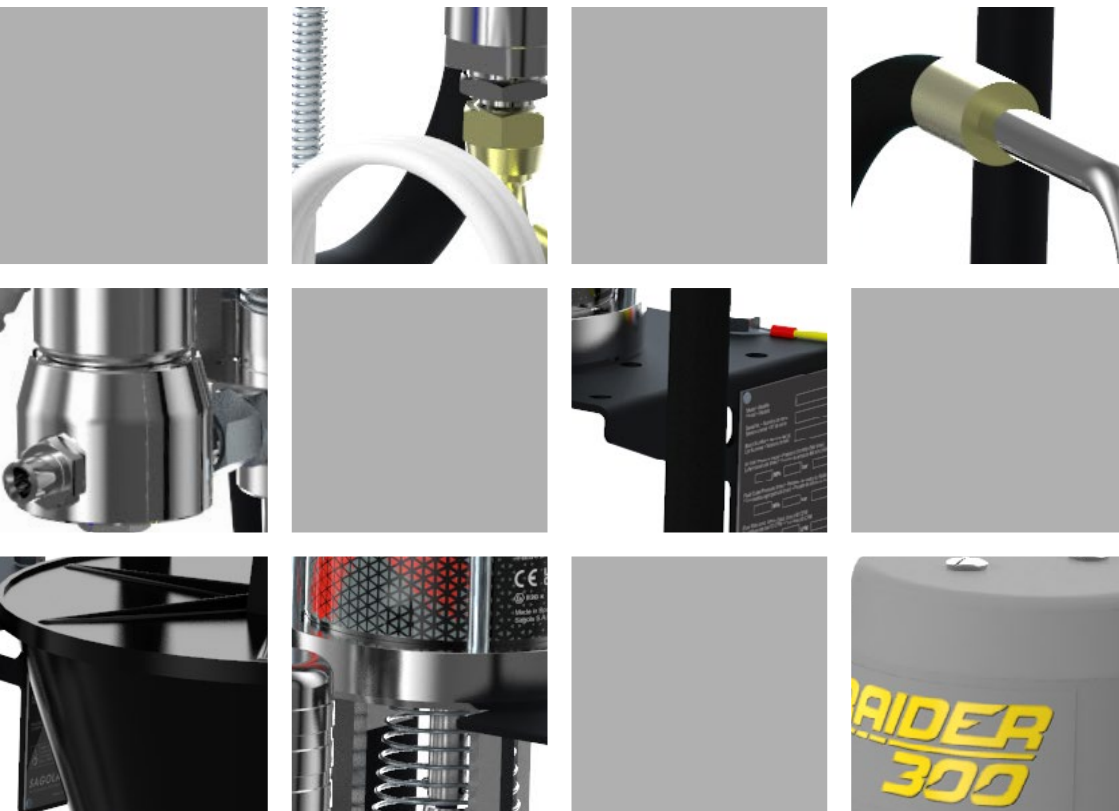


SAGOLA 
an Elcometer company

**RAIDER
300X**

Bomba neumática **Pneumatic pump**



manual de instrucciones
instruction manual
manual de instruções
gebrauchsanleitung
manuel d'utilisation
libretto di istruzioni



SAGOLA ®
an Elcometer company

Índice

Versión original en Español

INSTRUCCIONES DE USO Y MANTENIMIENTO DE LOS EQUIPOS DE PULVERIZACIÓN A PRESIÓN

01	Atención	pág. 04
02	Significado de pictogramas	pág. 04
03	Introducción	pág. 04
04	Datos técnicos	pág. 05
05	Componentes	pág. 07
06	Advertencias	pág. 08
07	Descripción funcional del equipo	pág. 09
08	Instalación	pág. 10
09	Puesta en marcha	pág. 11
10	Despresurización y Parada	pág. 13
11	Mantenimiento	pág. 14
12	Despiece	pág. 15
13	Seguridad y salud	pág. 18
14	Observaciones	pág. 19
15	Condiciones de Garantía	pág. 19
16	Eliminación	pág. 20
17	Tabla de averías	pág. 20
18	Declaración de Conformidad	pág. 23

01. Atención



Antes de poner en marcha el equipo, deberá leer, tener en cuenta y cumplir en su totalidad todas las indicaciones descritas en este Manual.

Deberá conservarlo en un lugar seguro y accesible a todos los usuarios del equipo.

El equipo sólo debe ser puesto en funcionamiento y utilizado por personas instruidas en su manejo, y exclusivamente para ser utilizado para los fines previstos.

Asimismo, deberá tener en cuenta las Normas de Prevención de accidentes, los Reglamentos y Directivas para los Centros de trabajo y las Leyes y restricciones vigentes.

Los logotipos de SAGOLA y otros productos SAGOLA, mencionados en este manual, son marcas registradas o marcas de la empresa SAGOLA S.A.U.

02. Significado de pictogramas

Leer el manual de instrucciones	Información importante	Avertencia	Uso obligatorio de gafas
Uso obligatorio de cascos	Uso obligatorio máscara respiratoria	Riesgo de pellizco	Toma de tierra

03. Introducción

El equipo que tiene en su poder pertenece a la familia de equipos que **pulverizan productos a presión**, y a través de una pistola. Con ellos se obtiene un alto grado de transferencia de producto ($T > 65\%$) y una gran calidad de acabado junto a un muy bajo nivel de contaminación.

Equipo compuesto de serie por:

- Bomba modelo RAIDER 300X
- Manual de instrucciones web
- Envase

Elementos opcionales y complementarios del equipo:

- Mangueras de producto
- Pistola Airless y Mixta
- Boquillas de Pulverización:
 - De Abanico Fijo
 - De Giro (Autolimpiables)
 - Mixtas






04. Datos técnicos


Equipo provisto de un **cilindro neumático** que activa el dispositivo hidráulico con el que se obtiene la presión necesaria para pulverizar el producto.

El equipo puede suministrarse en las siguientes versiones:

- Con **depósito de gravedad**, en el que se introduce el producto a aplicar.
- Con **sonda de absorción**, que se introduce directamente en el recipiente que contiene el producto a aplicar.
- El equipo RAIDER 300X incorpora **regulación doble**.

Datos técnicos Bomba neumática RAIDER 300X	
RAIDER 300X	
Dimensiones (con carro)	33,4 x 36,7 x 66,65 cm 13,5 x 14,4 x 26,2 "
Dimensiones (con mural)	33,2 x 30,4 x 53,5 cm 13,1 x 12 x 21,1 "
Peso neto (con carro)	15 Kg 34,1 lbs
Relación de presión	30:1
Cilindro neumático	Ø 95 mm
Caudal libre a 60 ciclos/min.	1,8 L/min 0,40 gpm 0,47 gpm (Imperial USA)
Caudal por ciclo	30 c.c. 0,0079 gpm 0,0084 gpm (Imperial USA)
Presión máxima entrada de aire	7 bar (101,5 psi)
Presión máxima salida de producto	215 bar (3.118 psi)
Consumo de aire a 100 bar (1.450 psi) y a 6,5 ciclos/min.	31,12 L/min 6,84 gpm 8,22 gpm (Imperial USA)
Entrada de aire	1/4" BSP
Salida de Producto	1/4" BSP
Rango temperatura operativa	-10 - 60 °C 14 - 140 °F
Carro soporte o soporte Mural 	Opcional
Depósito de producto 	Opcional
Sonda de absorción 	Opcional

Directivas y normativas

Directiva de máquinas	2006/42/UE
Normativa ATEX	Directiva comunitaria que cumplen 2014/34/UE Atmósferas explosivas (Atex):  II 2G T4 x (*)

(*) Equipo no eléctrico, en zonas de Riesgo de explosión (ATEX) debe tener las conexiones con toma a tierra y/o las mangueras de alimentación con la característica técnica de que sean antiestáticas.




Esquema de presiones de fluido

RAIDER 300X	
Relación de presión 30:1	
Presión entrada de aire	Presión salida de producto
3 bar 43,5 psi / 0,3 MPa	92 bar 1.334 psi / 9,2 MPa
5 bar 72,5 psi / 0,5 MPa	154 bar 2.233 psi / 15,4 MPa
7 bar 101,5 psi / 0,7 MPa	226 bar 3.118 psi / 21,5 MPa

Identificación del equipo

El equipo presenta una placa identificativa del producto remachada en su parte lateral que indica la siguiente información:

- Numero de modelo y de serie
- Presión de entrada de aire (máx.)
- Presión de salida de fluido (máx.)
- Flujo libre 60 CPM
- Temperatura de trabajo (máx)

Model • Modèle Modell • Modelo	<input type="text"/>
Serial No. • Numéro de série Seriennummer • N° de serie	<input type="text"/>
Batch Number • Numéro de lot Lot-Nummer • Número de lote	<input type="text"/>
Air Inlet Pressure (max) • Pression d'entrée d'air (max) Lufteinlassdruck (max) • Presión de entrada del aire (máx)	<input type="text"/> MPa <input type="text"/> bar <input type="text"/> psi
Fluid Outlet Pressure (max) • Pression de sortie du fluide (max) Flüssigkeitsausgangdruck (max) • Presión de salida de fluido (máx)	<input type="text"/> MPa <input type="text"/> bar <input type="text"/> psi
Flow Rate at 60 CPM • Débit libre à 60 CPM Durchflussrate bei 60 CPM • Flujo libre 60 CPM	<input type="text"/> LPM <input type="text"/> CFM
 Read and understand the instruction manual Veuillez lire et comprendre le manuel d'instruction Unbedingt die Anleitung lesen und verstehen Lea y entienda el manual de instrucciones	
 an Elcometer company www.sagola.com	
Made in Spain by Sagola S.A.U.	

05. Componentes

- 01 Depósito de Producto (OPCIONAL) (Fig.1)
- 02 Sonda de Absorción (OPCIONAL) (Fig. 2)
- 03 Tubería de retorno del producto (Fig. 3)
- 04 Llave de retorno del producto (Fig. 3)
- 05 Regulador de Presión (Equipo) (Fig. 3)
- 06 Regulador de Presión (Pistola) (Fig. 3)
- 07 Salida de Producto (Fig. 3)
- 08 Manómetro (Equipo) (Fig. 3)
- 09 Manómetro (Pistola) (Fig. 3)
- 10 Entrada de aire (Fig. 3)
- 11 Entrada de producto (Fig. 3)
- 12 Soporte mural (OPCIONAL) (Fig. 4)



Fig. 1

01

Fig. 3

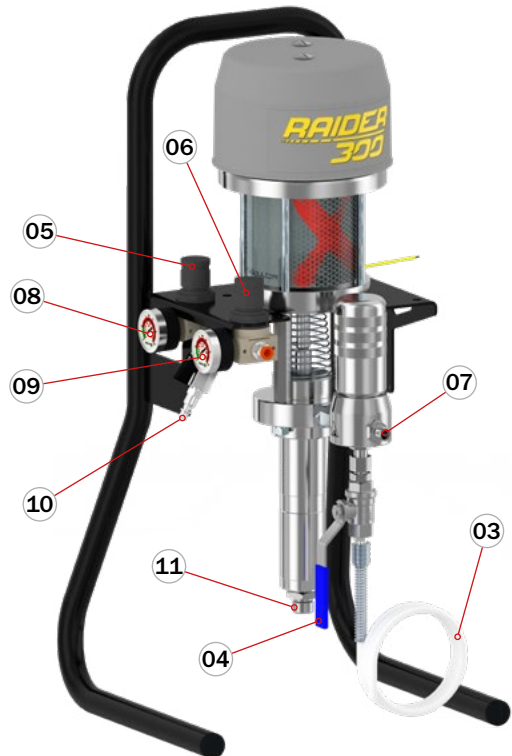


Fig. 2

02

12

Fig. 4



06

05

08

09

10

11

04

07

03

06. Advertencias

Antes de su puesta en servicio se recomienda **limpiar el equipo**, ya que es sometido a pruebas de funcionamiento, y antes de su envasado se le aplica un tratamiento interno de protección del que pueden quedar restos. Haga una aplicación de diluyente para eliminarlo. Limpie las grasas residuales procedentes del montaje.

El **equipo** se suministra **despresurizado** (sin presión en su interior).

Antes de la puesta en funcionamiento, y especialmente después de cada limpieza y/o reparación, deberá **comprobar** que los **componentes** del equipo estén perfectamente **apretados** y que las **mangueras** sean técnicamente aptas para las características del equipo y trabajo a realizar, además de **flexibles** y **estancas** (sin fugas). Las piezas defectuosas deberá cambiarlas o repararlas convenientemente.

Cerciónese de que los dispositivos de seguridad del equipo funcionen correctamente antes de su utilización.

El Equipo es de fácil manejo, debido a su diseño y a la simplicidad de sus mecanismos. Utilícelo siguiendo las instrucciones de uso, mantenimiento y seguridad indicadas en el presente manual y realice las prácticas de aplicación necesarias para conseguir la calidad de acabado deseada.



UTILICE MANGUERAS ANTIESTÁTICAS SAGOLA PARA ELIMINAR LAS POSIBLES DESCARGAS ELÉCTRICAS QUE PUDIERAN CREAR RIESGOS DE INCENDIO O EXPLOSIÓN.



Debe conectar siempre el equipo y todos los elementos que intervienen en el proceso de trabajo, a una **toma de tierra** para eliminar la electricidad estática. Verifique periódicamente (una vez a la semana) su continuidad eléctrica. Si su resistencia supera los límites recomendados corríjala. Un equipo sin conexión a tierra, o mal realizada, puede convertir en peligrosa la instalación.

La resistencia derivadora total de la línea debe ser <1 millón de Ohmios (Ω).

Lea y aplique con atención todas los datos, instrucciones y medidas de seguridad indicados por el fabricante de los productos que vaya a utilizar (productos a aplicar, diluyentes, etc.), ya que pueden generar reacciones químicas, incendios y/o explosiones. Pudieran ser tóxicos, irritantes o nocivos, y en todo caso peligrosos para la salud e integridad del usuario y las personas de su entorno (Ver apartado sobre Seguridad y Salud).

Asegúrese de que los **productos** a aplicar, sean químicamente compatibles con los componentes del equipo con los que contacta (Poliamida, Acero Inoxidable, Acero, Latón, Aluminio, Polipropileno, P.T.F.E, Fluoruroelastomero, Poliacetil, N.B.R.)

No utilice productos corrosivos o abrasivos con las **versiones estándar** del equipo.

Mezcle, prepare y filtre el producto que va a ser aplicado de acuerdo con las instrucciones del fabricante, asegurándose de que ninguna partícula extraña estropee la calidad de acabado y la aplicación. Si existe alguna duda relativa a la pureza del producto, composición, etc. consulte con su proveedor.

Controle la viscosidad del producto a aplicar mediante el Kit Viscosímetro SAGOLA Código 56418001.

La **velocidad de salida del producto** a trasvasar se determina en función de la **presión de aire**, la **viscosidad** del producto y el diámetro de la **manguera** a utilizar.

Ford N°4



Siempre que sea posible, **cubra los recipientes del producto** a trasvasar para evitar su contaminación.

No utilice las **mangueras** para trasladar el equipo arrastrándolo. Mantenga las mangueras alejadas de las piezas móviles y de superficies con calor. No las ponga en contacto con productos que puedan afectarlas y no las exponga a temperaturas superiores a 65°C ni inferiores a -20°C.

En la medida de lo posible, mantenga fijada al recipiente del producto a trasvasar y dentro del mismo, la **tubería de retorno de producto** (sonda) (Nº03 de la figura 3).

El equipo está preparado para tener una larga vida, siendo utilizable con la mayoría de los productos habituales en el mercado. Su empleo con productos altamente agresivos, aumentará rápidamente la necesidad de mantenimiento y recambios. Si necesita aplicar productos especiales, consulte con SAGOLA.

Si el equipo va a permanecer durante tiempo trabajando en vacío, desconéctelo de la red general de aire.



SAGOLA recomienda la instalación de algún equipo de tratamiento de aire SAGOLA en la red general de aire comprimido, para optimizar el funcionamiento del equipo.

07. Descripción funcional del equipo

El equipo **Raider 300X** sirve para aplicar productos convenientemente diluidos utilizados habitualmente en los sectores de Construcción, Automoción, Industria de la Madera, Plástico, etc.

Equipo provisto de un cilindro neumático que activa el dispositivo hidráulico con el que se obtiene la presión necesaria para pulverizar el producto.

El equipo puede suministrarse en las siguientes versiones:

- **Depósito de gravedad**
- **Sonda de absorción**

Versión con sonda de absorción

El producto a aplicar se mantiene en el propio recipiente en que lo suministra el fabricante. Con el equipo en **funcionamiento, por succión** y a través de la **sonda de absorción** fluye hasta el interior.

Desde el equipo a través de la manguera de producto y por la pistola, el producto es proyectado.

Versión con depósito de producto

El producto a aplicar se introduce en el depósito de gravedad del equipo. Desde el depósito del equipo **fluye por gravedad** hasta el interior.

Desde el equipo a través de la manguera de producto y por la pistola, el producto es proyectado.





Versión de regulación doble (Mixto)

La bomba **RAIDER 300X** se caracteriza por tener **doble regulador** (bomba y pistola), ya que es una **bomba Mixta**. Este sistema usa aire para la pulverización. El equipo “mixto” proyecta el producto a alta presión a través de la pistola asistido por aire. Este sistema consta de una bomba, una pistola y dos mangueras (aire y producto).



En este caso, la relación aire-producto es la siguiente:
AIRE 20% PRODUCTO 80%



La elección de las mangueras de producto debe hacerse en función del material pulverizado y la presión máxima de la bomba.

08. Instalación



LA INSTALACIÓN INCORRECTA DEL EQUIPO PODRÍAN PROVOCAR DAÑOS A PERSONAS, ANIMALES U OBJETOS. EL FABRICANTE NO PUEDE SER CONSIDERADO RESPONSABLE DE ESTOS DAÑOS

08.1. Transporte y descarga

El equipo se entrega embalado. Debe ser transportado y almacenado según las indicaciones del embalaje. Dado el reducido peso del equipo, puede ser movido por una persona sin necesidad de utilizar otros medios.

08.2. Disposición del sistema de iluminación

El cliente debe asegurarse de que haya iluminación adecuada para el entorno y que la iluminación se ajusta a la normativa vigente. En particular, el cliente debe disponer la colocación de la iluminación que ilumina toda la zona de trabajo.

08.3. Disposición del sistema neumático

El cliente debe arreglar una **línea de aire comprimido filtrado** suministrado por un compresor que es adecuado para el consumo requerido.

No utilice aire comprimido que contenga productos químicos, aceites sintéticos con disolventes orgánicos, sal o gases corrosivos ya que pueden originar daños o un mal funcionamiento.

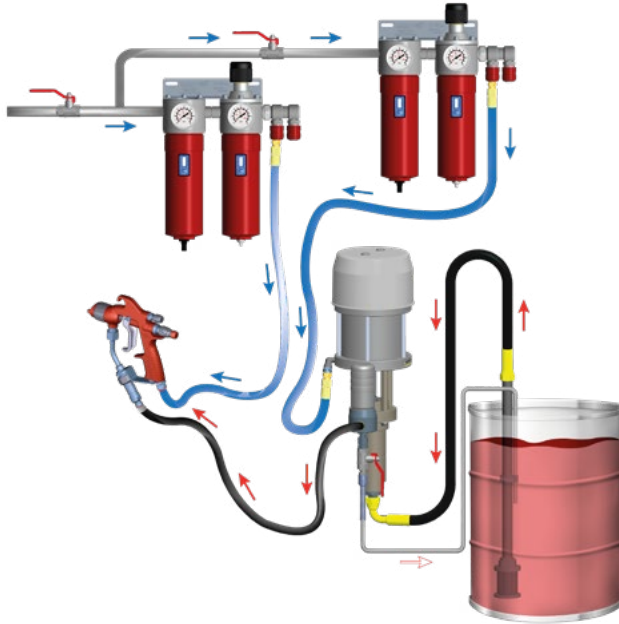
La línea de aire comprimido debe llegar hasta los puntos de suministro de la máquina.

Si el aire comprimido contiene una gran cantidad de humedad, que puede causar un mal funcionamiento en las válvulas y en los componentes neumáticos. Instalar un separador de humedad corriente abajo del compresor para evitar esto.

08.4. Clasificación según la directiva ATEX

La máquina cumple con los requisitos esenciales de la **Directiva 2014/34/UE**, más conocida como **ATEX** (“Atmósferas Explosivas”). Se clasifica en el **grupo II categoría G** Sistema de 3 letras. Los procedimientos de evaluación de la conformidad, llevados a cabo por un control interno de fábrica, permiten la instalación de la máquina en un entorno donde pueda haber riesgo de explosión debido a la presencia de gases, vapores o niebla.

08.5. Esquema de montaje del equipo



Debe conectar siempre el equipo y todos los elementos que intervienen en el proceso de trabajo, a una toma de tierra para eliminar la electricidad estática.

09. Puesta en marcha

Antes de cada puesta en marcha y especialmente después de cada limpieza o reparación, deberá comprobar que todos los elementos estén perfectamente apretados.

La primera vez que utilice su equipo no es necesario realizar el proceso de despresurización, ya que en origen se suministra totalmente despresurizado, pero sí lo será cada vez que realice trabajos de mantenimiento o reparación.

Si no se tiene en cuenta esta instrucción de seguridad, pueden ocurrir averías, lesiones personales y accidentes, pudiendo llegar a ser mortales. **SAGOLA S.A.U.** no se responsabiliza de eventuales secuelas debidas a incumplimiento de estas normas de seguridad.



Solo si ha realizado correctamente todo el proceso indicado en el apartado de DESPRESURIZACION descrito en el Apartado 10, el equipo estará listo para una nueva puesta en marcha y utilización.

La incorrecta realización de todo este proceso de Despresurización puede generar fallos en el funcionamiento del equipo y deterioro de sus componentes.



Con cada bomba se suministra una botella de OIL PACK (30090098), que se utiliza para rellenar la cubeta del cuerpo prensaestopas (nº 68) antes de la puesta en marcha de la bomba.

El OIL PACK evita que la pintura se seque en el eje hidráulico y facilita la detección de fugas en el cilindro hidráulico. Sutilíayalo si está sucio o deteriorado.

LA FALTA DE USO DEL OIL PACK REDUCE LA VIDA DE LOS COMPONENTES

1.- Introduzca la **sonda de aspiración** (Nº02 Fig.2) en el recipiente que contiene el producto a aplicar o cargue con producto el **depósito del equipo** (Nº01 Fig.1).

2.- Accione el **mando del regulador de presión** (Nº05) girándolo en el sentido de las agujas del reloj, hasta observar que el producto circula por el equipo y fluye por la **Tubería de retorno** (Nº03 Fig.3). En cualquiera de ambos casos, introduzca la Tubería de retorno del producto (Nº03 Fig.3) en el propio producto.

3.- Cierre la **llave de retorno del producto** (Nº04 Fig.3).

4.- Accione el **mando del regulador de producto** (Nº05 Fig.3) para ajustar la presión de aplicación deseada, visible en el **Manómetro** (Nº08 Fig.3).

5.- Realice una prueba de aplicación sin compromiso, dirigiendo la aplicación sobre un recipiente metálico con puesta a tierra, con la Pistola SIN Boquilla de Pulverización.

6.- Accione el gatillo de la pistola, manteniendo una parte de la misma (por ejemplo el guardamanos), en contacto con el recipiente objeto de la aplicación. A los pocos segundos comenzará a salir producto por el cabezal de la pistola sin boquilla. Mantenga el flujo de producto hasta que éste salga de forma continua (sin aire) por el cabezal.

7.- Accione el seguro de la pistola.

8.- Monte en la Pistola la Boquilla de pulverización.

9.- Ajuste la **Presión de Pulverización**:

Ajuste la presión de pulverización actuando sobre el **mando del regulador de presión** (Nº06 Fig.3) hasta que el producto que salga por la pistola esté completamente atomizado.

Para evitar la pulverización de una excesiva cantidad de producto que origine una excesiva niebla, y produzca un desgaste prematuro de la boquilla y de los componentes del equipo, utilice siempre la presión más baja posible para obtener los rendimientos y micrajes expresados por el fabricante del producto. (con mayores presiones de pulverización no se realizan mejores acabados, y en cambio sí se consiguen, menor rendimiento y peor transferencia de producto).

Una vez determinada la presión a la que el producto atomiza, **si necesita aplicar mayor cantidad de producto**, recomendamos que, preferentemente, utilice una **boquilla de mayor paso**, antes que aumentar la presión de aplicación.

Para conseguir la forma de abanico deseada, accione el seguro de la pistola, afloje la tuerca de sujeción de la boquilla y oriéntela a la posición deseada.

Apriete de nuevo la tuerca portaboquillas. Durante la aplicación, se puede reducir la cantidad de producto aplicable en zonas de difícil acceso, de reducido espacio, etc. disminuyendo el recorrido del gatillo al liberar la presión ejercida con los dedos sobre él.

Ajuste la distancia entre la Boquilla de pulverización y el objeto de la aplicación (10/20 cm.), en función de la misma, del producto a aplicar y de las condiciones de trabajo, favoreciendo el aumento de transferencia y obteniendo una reducción en la cantidad de niebla en función de la Boquilla de pulverización empleada.



Consejos útiles

Utilice la más baja presión de pulverización en la boquilla de la pistola. La que le permita obtener el acabado deseado. No todos los productos necesitan el máximo de presión para ser correctamente pulverizados. Con una presión menor se obtiene un aumento adicional de transferencia de producto.

Preste especial atención a la velocidad en la aplicación. El espesor de la capa depositada puede ser mayor de la prevista si la velocidad de la aplicación es baja y viceversa.

Si el espesor de la capa es muy fino, es debido a que la presión de aplicación del producto es excesiva para la cantidad de producto a aplicar. Disminuya la presión para conseguir una pulverización que no evapore el disolvente de la pintura y ésta no llegue seca al objeto a pintar. Aumente la cantidad de producto, corrija su viscosidad o utilice en la pistola una boquilla de paso mayor.

Si el espesor de la capa es muy grueso o granulado, es debido a que la cantidad de producto a aplicar es excesiva para la presión aplicada. Disminuya la cantidad de producto, reduzca su viscosidad o utilice en la pistola una boquilla de paso inferior.

Si el acabado descuelga, es debido a que la cantidad de producto a aplicar es excesiva para la presión utilizada, la viscosidad es inadecuada o la velocidad de aplicación no es la correcta. Disminuya la cantidad de producto, ajuste la viscosidad del mismo o aumente la velocidad de aplicación hasta conseguir el acabado deseado.

El abanico (patrón de pulverización) obtenido dependerá de la boquilla utilizada y del ajuste que usted realice. Si requiere boquillas para otras prestaciones, consulte con el Servicio de Atención al Cliente de SAGOLA S.A.U.

10. Despresurización y Parada

10.1. Despresurización

- 1.- Con el equipo, Manguera y Pistola presurizados, accione el mando del regulador de presión del equipo (Nº05 Fig.3) girándolo en sentido contrario a las agujas del reloj (Mínimo).
- 2.- Accione el gatillo de la pistola, manteniéndolo accionado hasta que deje de salir producto por la pistola.
- 3.- Bloquee el gatillo de la pistola accionando su seguro.
- 4.- Abra la llave de retorno de producto (Nº04 Fig.3)
- 5.- Accione el mando del regulador de presión (Nº05 Fig.3) girándolo en sentido de las agujas del reloj hasta que salga CON FLUIDEZ el producto por la Tubería de retorno del producto (Nº03 Fig.3).

10.2. Parada

Parada de corta duración

Cuando se produzca una parada de corta duración, que no plantee posibles problemas de catalización o endurecimiento del producto dentro del equipo y accesorios, mantenga la sonda de aspiración de producto sumergido dentro del producto (si el equipo tiene depósito de gravedad no es necesario vaciar el mismo) y aplique el procedimiento anterior de Despresurización. Desmonte la Boquilla de la pistola y sumerjala en diluyente.

Parada de finalización de trabajo

- 1.- Accione el mando del regulador de presión. (Nº05 Fig.3) girándolo en sentido contrario a las agujas del reloj (Mínimo).
- 2.- Accione el gatillo de la pistola, manteniéndolo accionado hasta que deje de salir producto por la pistola.



3.- Bloquee el gatillo de la pistola accionando su seguro.

4.- Abra la llave de retorno del producto (Nº04 Fig.3) para así poder recuperar el producto existente en el interior del equipo.

5.- Accione el mando del regulador de presión (Nº05 Fig.3) girándolo en sentido de las agujas del reloj hasta que salga el producto por la sonda de retorno del producto (Nº03 Fig.3), devolviendo el producto existente en el interior del equipo a su recipiente o depósito de gravedad (Nº01 Fig.1).

El equipo está ahora listo para proceder inmediatamente a su limpieza.

11. Mantenimiento

Es imprescindible hacer una revisión periódica del equipo para verificar el estado de sus componentes y sustituirlos cuando no estén en perfectas condiciones.



Para obtener el mejor resultado posible UTILICE SIEMPRE REPUESTOS ORIGINALES. Aseguran una total intercambiabilidad, seguridad y funcionamiento perfectos.

Para efectuar el mantenimiento o una reparación, **desconecte previamente el equipo de la red de aire comprimido.**

No se deben utilizar grandes esfuerzos ni herramientas inadecuadas para el mantenimiento y limpieza del equipo. **Algunas reparaciones** deben realizarse a veces con **herramientas especiales**. En este supuesto deberá ponerse en contacto con el **Servicio de atención al cliente de SAGOLA**. No utilizar grasas de grafito ya que resecan las juntas, alterando su funcionamiento. La manipulación del producto por personal no autorizado extingue la garantía del mismo.

11.1. Mantenimiento diario

1.- Siempre limpiar la bomba después de cada uso y cambio de color.

2.- Verificar que no haya pérdidas de aire o pintura: Verificar que los tubos no estén dañados y que todas las secciones roscadas de los racores estén selladas adecuadamente. En caso de anomalías eventuales, efectuar la sustitución necesaria.

3.- Inspección visual de aceite. Rellenar con el aceite **Sagola OILPACK** (Ref.30090098), la cazoleta si fuese necesario.

Comprobar que no haya producto (disolventes o pinturas, etc.) en el aceite. En caso afirmativo, deberá comprobar la estanqueidad de la empaquetadura superior y sustituirlo si fuese necesario, y cambiar el aceite.



11.2. Mantenimiento mensual

1.- Inspeccionar el **filtro de la sonda de absorción**: verificar que el filtro no esté atascado o dañado. Si fuera necesario, limpiarlo o sustituirlo.

2.- Inspeccionar el **filtro del Antipulsaciones**: verificar que el filtro no esté atascado o dañado. Si fuera necesario, limpiarlo o sustituirlo.



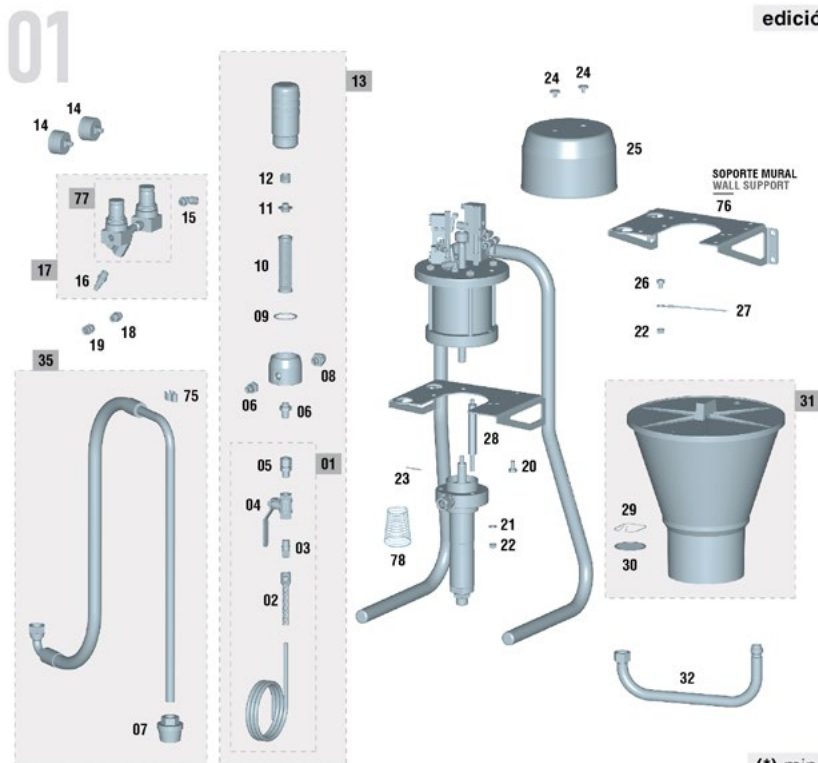
12. Despiece

Este dibujo no es la lista de materiales.

RAIDER 300X

Despiece 1/3

edición 00



(*) min. 5 u.

Nº	Código	Ud.	Nº	Código	Ud.	Nº	Código	Ud.	Nº	Código	Ud.	Nº	Código	Ud.
01	82460099	1	17	56410109	1	33	85770043	1	49	57211915	4	65	55751705	2
02	84760009	1	18	55751810	1	34	52710053	1	50	56418652	1	66	85770094	2
03	85760306	1	19	55711593	1	35	49000741	1	51	54251024	2	67	87560041	1
04	87560012	1	20	57251002	1	36	56418498	1	52	51010226	1	68	83360207	1
05	85760059	1	21	80860504	8	37	56418649	1	53	56418653	1	69	87260836	2
06	85760004	2	22	57450909	8	38	80760003	1	54	85762016	1	70	87260404	2
07	49000742	1	23	84860101	1	39	56418485	1	55	87260837	4	71	80860405	2
08	85760302	1	24	87260003	2	40	56418650	1	56	80860002	8	72	85762015	1
09	54250802	2	25	82760305	1	41	52110315	1	57	87560009	1	73	85761119	1
10	83660009	1	26	87261030	1	42	56418543	1	58	53310214	1	74	56418654	1
11	80760008	1	27	56414119	1	43	81260108	1	59	57450902	6	75	54710502	1
12	84760002	1	28	53111310	3	44	80760044	1	60	87260810	2	76	56310043	1
13	56413506	1	29	84760004	1	45	56418651	1	61	50850402	2	77	57810002	1
14	54550009	2	30	83660001	1	46	55751805	3	62	87260009	2	78	54710313	1
15	55751802	1	31	30090091	1	47	51010225	1	63	57250804	1			
16	11020420	1	32	85760079	1	48	52110314	1	64	80260047	1			



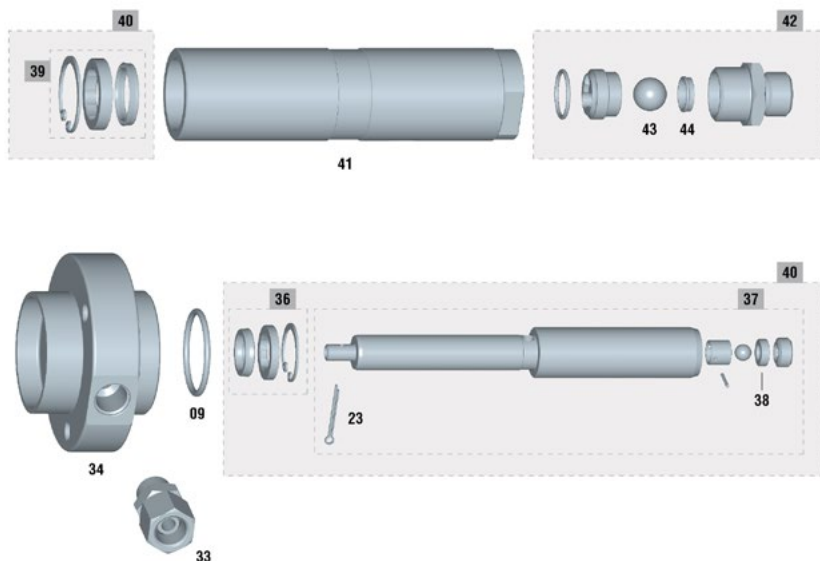
Este dibujo no es la lista de materiales.

RAIDER 300X

Despiece 2/3

02

edición 00



(*) min. 5 u.

Nº	Código	Ud.
1	82460099	1
2	84760009	1
3	85760306	1
4	87560012	1
5	85760059	1
6	85760004	2
7	49000742	1
8	85760302	1
9	54250802	2
10	83660009	1
11	80760008	1
12	84760002	1
13	56413506	1
14	54550009	2
15	55751802	1
16	11020420	1

Nº	Código	Ud.
17	56410109	1
18	55751810	1
19	55711593	1
20	57251002	1
21	80860504	8
22	57450909	8
23	84860101	1
24	87260003	2
25	82760305	1
26	87261030	1
27	56414119	1
28	53111310	3
29	84760004	1
30	83660001	1
31	30090091	1
32	85760079	1

Nº	Código	Ud.
33	85770043	1
34	52710053	1
35	49000741	1
36	56418498	1
37	56418649	1
38	80760003	1
39	56418485	1
40	56418650	1
41	52110315	1
42	56418543	1
43	81260108	1
44	80760044	1
45	56418651	1
46	55751805	3
47	51010225	1
48	52110314	1

Nº	Código	Ud.
49	57211915	4
50	56418652	1
51	54251024	2
52	51010226	1
53	56418653	1
54	85762016	1
55	87260837	4
56	80860002	8
57	87560009	1
58	53310214	1
59	57450902	6
60	87260810	2
61	50850402	2
62	87260009	2
63	57250804	1
64	80260047	1

Nº	Código	Ud.
65	55751705	2
66	85770094	2
67	87560041	1
68	83360207	1
69	87260836	2
70	87260404	2
71	80860405	2
72	85762015	1
73	85761119	1
74	56418654	1
75	54710502	1
76	56310043	1
77	57810002	1
78	54710313	1

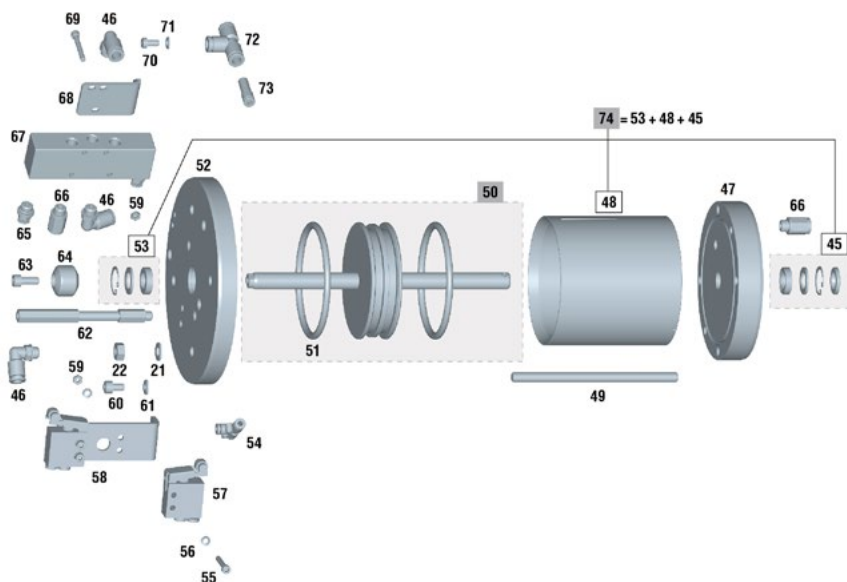
Este dibujo no es la lista de materiales.

RAIDER 300X

Despiece 3/3

03

edición 00



(*) min. 5 u.

Nº	Código	Ud.	Nº	Código	Ud.	Nº	Código	Ud.	Nº	Código	Ud.	Nº	Código	Ud.
1	82460099	1	17	56410109	1	33	85770043	1	49	57211915	4	65	55751705	2
2	84760009	1	18	55751810	1	34	52710053	1	50	56418652	1	66	85770094	2
3	85760306	1	19	55711593	1	35	49000741	1	51	54251024	2	67	87560041	1
4	87560012	1	20	57251002	1	36	56418498	1	52	51010226	1	68	83360207	1
5	85760059	1	21	80860504	8	37	56418649	1	53	56418653	1	69	87260836	2
6	85760004	2	22	57450909	8	38	80760003	1	54	85762016	1	70	87260404	2
7	49000742	1	23	84860101	1	39	56418485	1	55	87260837	4	71	80860405	2
8	85760302	1	24	87260003	2	40	56418650	1	56	80860002	8	72	85762015	1
9	54250802	2	25	82760305	1	41	52110315	1	57	87560009	1	73	85761119	1
10	83660009	1	26	87261030	1	42	56418543	1	58	53310214	1	74	56418654	1
11	80760008	1	27	56414119	1	43	81260108	1	59	57450902	6	75	54710502	1
12	84760002	1	28	53111310	3	44	80760044	1	60	87260810	2	76	56310043	1
13	56413506	1	29	84760004	1	45	56418651	1	61	50850402	2	77	57810002	1
14	54550009	2	30	83660001	1	46	55751805	3	62	87260009	2	78	54710313	1
15	55751802	1	31	30090091	1	47	51010225	1	63	57250804	1			
16	11020420	1	32	85760079	1	48	52110314	1	64	80260047	1			

13. Seguridad y Salud

Para efectuar el mantenimiento, una reparación o limpieza, **desconecte previamente el equipo de la red de aire comprimido**, después de haber realizado correctamente el proceso de DESPRESURIZACIÓN descrito en el Apartado 10 del Manual.



No dirija nunca el equipo sobre sí mismo, personas ajenas o animales. Los diluyentes y medios de dilución empleados pueden producir lesiones graves.

En este equipo, el producto se proyecta a baja presión. Una proyección o salpicadura del producto a los ojos puede ser causa de graves daños.

Nunca trate de detener el chorro de la aplicación, o una fuga con la mano o cualquier parte de su cuerpo. Si tiene la sensación de haber recibido la proyección del producto en su piel, **SOLICITE INMEDIATAMENTE ATENCIÓN MEDICA.** Esta incidencia no debe ser tratada como un simple corte. Indique al Médico con la mayor precisión posible el producto con el que se ha producido la misma.

Los locales deben estar dotados de ventilación suficiente y acorde con las normativas y disposiciones vigentes al respecto. En el entorno del equipo sólo debe existir la cantidad de producto y diluyente necesarios para el trabajo que se está realizando. Después de finalizar el mismo deberá retornar los diluyentes y productos a aplicar, a su lugar específico de almacenamiento. Mantener la zona de trabajo limpia y exenta de desechos potencialmente peligrosos (Diluyentes, trapos, etc...).



Durante el trabajo y en la zona de trabajo, no debe existir ninguna fuente de ignición (fuego abierto, cigarrillos encendidos, etc.), ya que durante el mismo se pueden generar gases fácilmente inflamables. Asimismo deberá utilizar la protección laboral homologada (respiratoria, auditiva, etc.) de acuerdo con las Normativas establecidas al respecto.

Si el equipo se utiliza de forma inadecuada o se alteran sus componentes, pueden aparecer daños materiales y provocar graves secuelas sanitarias en el propio cuerpo, en personas ajenas y/o animales, pudiendo llegar incluso la muerte. **SAGOLA S.A.U.** no se responsabiliza de estos daños producidos por el mal uso del equipo.



Peligro de pellizco en puntos con movimiento. Las piezas móviles pueden aplastar y cortar. Un punto de aprisionamiento es básicamente cualquier zona donde hay piezas móviles.



Utilice siempre equipos respiratorios homologados conforme a las Normativas y Reglamentos vigentes para protegerse de las emanaciones producidas en la aplicación.

No supere nunca la presión máxima de trabajo. Los equipos están tarados por el fabricante de acuerdo con las prestaciones de diseño descritas en sus características.



Como medida preventiva general se aconseja que **utilice gafas protectoras**, de acuerdo con las normativas y características ambientales específicas del Centro de trabajo y las Normativas vigentes.



Utilice guantes al manipular el producto (ver recomendaciones del fabricante) y al limpiar la pistola.



Si durante la utilización de la pistola el nivel sonoro ambiental sobrepasa 85 dB (A) es **obligatorio el uso de protectores acústicos homologados.**

El equipo en sí mismo no propicia ningún riesgo mecánico de perforaciones, impactos o pinzamientos, salvo los derivables de instalaciones indebidas o manipulaciones incorrectas.



UTILICE MANGUERAS ANTIESTÁTICAS SAGOLA PARA ELIMINAR LAS POSIBLES DESCARGAS ELÉCTRICAS QUE PUDIERAN CREAR RIESGOS DE INCENDIO O EXPLOSIÓN.

La manipulación del equipo, requiere una atención adecuada, para evitar que se produzcan en el mismo deterioros generadores de situaciones de peligro para el usuario o las personas que se hallen próximas, como consecuencia de escapes, roturas, etc.

El equipo está preparado para su uso a temperatura ambiente. La temperatura máxima de servicio es de 50°C.



La utilización de disolventes y/o detergentes que contengan hidrocarburos halogenados (Tricloroetano, Cloruro de metilo, etc.), puede originar reacciones químicas en el equipo, así como en sus componentes cincados (el tricloroetano mezclado con pequeñas cantidades de agua produce ácido clorhídrico). Debido a ello, tales componentes pueden oxidarse y en caso extremos, la reacción química originada puede efectuarse de forma explosiva. Recomendamos que utilicen productos que no contengan los componentes mencionados. En ningún caso se deben utilizar ácidos, sosa (álcalis, o decapantes, etc.) para su limpieza.

En general, toda manipulación del equipo debe realizarse teniendo la precaución de no deteriorarlo.

Los racores de unión deben estar bien apretados y en buen estado de uso. En el caso de montar conectores neumáticos deben cumplir la norma ISO 4414:2010.

Las normas de seguridad deben estar comprendidas y aplicadas.

El incumplimiento de las indicaciones del presente manual puede ocasionar incidentes que pueden repercutir en la integridad física del usuario u otras personas o animales.

Respete y cumpla las indicaciones relativas a la preservación del medio ambiente.

Para posibles consultas, hay que tener siempre a disposición las fichas de seguridad de los productos a aplicar y los líquidos de limpieza.

14. Observaciones

Obtendrá una buena pulverización y consecuentemente una buena calidad de acabado, siguiendo las instrucciones del presente manual. Si tiene alguna duda al respecto, contacte con el Servicio Técnico de SAGOLA.

15. Condiciones de Garantía

Este aparato ha sido fabricado con rigurosa precisión, habiendo sido sometido a numerosos controles antes de su salida de fábrica.

La GARANTÍA concedida es de 3 años, a partir de la fecha de compra, que será indicada por el establecimiento vendedor en el lugar habilitado al respecto, junto con su sello. Una vez recepcionado el equipo, cumplimente la garantía y remítala al fabricante para su validación.

Esta GARANTÍA cubre cualquier defecto de fabricación, que será subsanado sin cargo para el comprador. Sin embargo quedan expresamente excluidas todas aquellas averías resultantes de un mal uso del equipo, tales como conexiones incorrectas, rotura por caídas ó similares, desgaste normal de componentes y en general cualquier deficiencia no imputable a la fabricación del aparato. Asimismo se perderá la GARANTÍA cuando se constate que el aparato ha sido manipulado por personas ajenas a nuestro Servicio de Asistencia Técnica.

Esta GARANTÍA no respalda los compromisos adquiridos con cualquier persona ajena a nuestro Servicio Técnico.

En caso de avería durante el periodo de garantía entréguelo en el Servicio de Asistencia que más le interese, o bien poniéndose en contacto con fábrica.

Queda excluida cualquier exigencia de más trascendencia contra el proveedor, en particular la indemnización por daños y perjuicios. Esto se aplica igualmente a los daños que se originasen durante el asesoramiento, la adquisición de práctica y la demostración.

Las prestaciones por garantía no tienen por consecuencia una prolongación del periodo de la misma.

Reservadas las modificaciones Técnicas.

16. Eliminación



Para una **completa y correcta eliminación del equipo**, cuando haya llegado al **final de su vida útil**, se debe realizar un desmontaje completo para su **reciclaje** por separado, distinguiendo los componentes metálicos y plásticos.

17. Tabla de averías

ANOMALÍA	CAUSA	CORRECCIÓN
El equipo no se pone en funcionamiento	Fallo de alimentación de aire comprimido	Verifique si la manguera de alimentación está obstruida. Verifique la conexión del equipo a la red de alimentación. Verifique si la llave de paso del aire comprimido está abierta (*)
	Fallo en el sistema neumático	Consultar S.A.T. SAGOLA
	Equipo presurizado	Despresurice el equipo (*)
El Equipo no aspira producto	El recipiente del producto a aplicar está vacío	Rellénelo
	El Filtro de absorción está obstruido	Límpialo o sustitúyalo (*)
	La Sonda de absorción está suelta, atascada o deteriorada	Revise el amarre de la sonda al equipo o sustitúyala
	El Regulador de presión está regulado al mínimo	Aumente la presión, actuando sobre el regulador
	La Llave de paso de la purga está cerrada	Ábrala. (*)
	La Válvula de absorción está pegada, sucia o deteriorada	Suéltela y límpiala o sustitúyala
	Empaquetaduras en mal estado	Sustitúyalas (*)
	El mecanismo hidráulico está suelto o defectuoso	Reapretar o sustitúyalo (*)

NOTA: el símbolo (*) indica que antes de realizar la operación se debe despresurizar (ver párrafo 10.1)



ANOMALÍA	CAUSA	CORRECCIÓN
El equipo aspira pero no alcanza la presión necesaria (no se detiene al cerrar la pistola)	La llave de paso de la purga está abierta o defectuosa	Ciérrela o sustitúyala (*)
	La Válvula del Pistón está sucia o deteriorada (no se para en el recorrido de ascenso ni en el de descenso)	Límpialo o sustitúyalo (*)
	El Filtro sucio o la sonda de aspiración deteriorada	Límpialo o sustitúyalo (*)
	Hay bolsas de aire en el Pistón	Actuar con el Regulador de presión (Máx-Min) para eliminar bolsas de aire
Vibra anormalmente la manguera de producto	La Válvula del Pistón está sucia o defectuosa	Límpialo o sustitúyalo (*)
	La Junta inferior de la válvula del Pistón está defectuosa	Sustitúyala (*)
El equipo aspira y toma presión al cerrar la llave de paso, pero cae excesivamente al accionar el gatillo de la pistola	La Sonda de absorción y/o el Filtro de absorción están flojos, sucios o deteriorados. La Válvula de absorción está deteriorada.	Reapriete y/o limpie la Sonda y el Filtro, o sustituya elementos. Sustitúyala (*)
	La Pistola carece de Boquilla de Pulverización	Monte la Boquilla
	El Filtro antipulsaciones está obturado	Límpialo o sustitúyalo (*)
	La Boquilla de Pulverización de la pistola está deteriorada	Sustitúyala (*)
	El producto tiene viscosidad excesivamente alta	Reduzca la viscosidad
Mancha de proyección anormal (“Cuernos” y rayas)	La Presión de bombeo es baja	Actúe sobre el Regulador de presión
	El Filtro de producto de la Pistola está obturado	Límpialo o sustitúyalo (*)
	La boquilla de la pistola está deteriorada	Sustitúyala (*)
	El filtro antipulsaciones está obturado	Límpialo o sustitúyalo (*)
	La Sonda de absorción y/o el Filtro de absorción están flojos, sucios o deteriorados	Reapriete y/o limpie Sonda y Filtro, o sustituya los elementos

NOTA: el símbolo (*) indica que antes de realizar la operación se debe despresurizar (ver párrafo 10.1)



ANOMALÍA	CAUSA	CORRECCIÓN
No hay proyección de Producto	El Filtro de producto de la Pistola está obturado	Límpialo o sustitúyalo (*)
	La Boquilla de Pulverización de la pistola está atascada	Límpialo o sustitúyalo (*)
	La llave de paso de la purga está abierta o defectuosa	Ciérrela o Sustitúyala
	El filtro antipulsaciones está obturado	Límpialo o sustitúyalo (*)
	Equipo desconectado de la red de aire, llave de paso de entrada de aire cerrada o regulador de presión de entrada de aire cerrado	Conecte el equipo a la red. Abra la llave de paso de aire o accione el regulador de presión para permitir paso de aire
	La Válvula del Pistón está sucia o deteriorada	Límpialo o sustitúyalo (*)
El equipo tiene exceso de presión	El regulador de presión está deteriorado	Sustitúyalo (*)
	Presión excesiva en la alimentación del aire	No sobrepase las presiones de trabajo máximas recomendadas
	Existe alguna avería en el circuito hidráulico	Envíe el equipo a S.A.T. SAGOLA
Hay fuga de producto por el prensaestopas	Empaquetaduras deterioradas o eje pistón deteriorado	Sustituya las empaquetaduras y/o eje pistón
El motor de aire se congela en exceso	Empleo del equipo con presiones superiores a las admisibles	Verifique el funcionamiento del regulador de presión de entrada de aire
	Aire comprimido sin tratamiento previo	Instale grupo de filtrado de aire SAGOLA
	El compresor de aire genera excesiva humedad en el aire comprimido	Purgue el compresor de aire
El equipo tiene fugas de aire y produce un reducido número de ciclos de purga	Insuficiente aire de suministro. Manguera de aire inadecuada (poco diámetro o regulación de entrada de aire sin accionar (a cero)	Sustituya la manguera de aire. Accione regulador de presión aumentando la misma
	Empaquetaduras en mal estado	Sustitúyalo (*)
	Distribuidor neumático deteriorado	Sustitúyalo (*)

NOTA: el símbolo (*) indica que antes de realizar la operación se debe despresurizar (ver párrafo 10.1)

18. Declaración de conformidad

Fabricante:	SAGOLA, S.A.U.
Dirección:	Calle Urarte, 6 • 01010 VITORIA-GASTEIZ (Álava) ESPAÑA
Declaro que el producto:	BOMBAS NEUMÁTICAS
Marca:	SAGOLA
Versiones:	RAIDER 300X




Declaración de conformidad CE

Es conforme con los Requisitos Esenciales de Seguridad establecidos en el Anexo de la **Directiva 2014/34/CE**.

Para el cumplimiento de los requisitos, el producto es conforme con las normas:

Directiva de la CE sobre máquinas (**2006/42/CE**) y la correspondiente transposición a la ley nacional **1644/2008**.

Está, además, en conformidad con las disposiciones de las siguientes Directivas:

Normativa ATEX (Directiva 2014/34/CE) CE  II 2G x

Marcado "X" Toda la electricidad estática se descarga por los conductos de aire. Las mangueras de aire deben ser "**ANTIESTATICAS**"

Cumple con los requisitos de las siguientes Directivas de Normas Europeas, y ha utilizado las siguientes normas técnicas para su construcción:

UNE-EN ISO 12100:2012 "Seguridad de máquinas - Principios generales de diseño - Evaluación y reducción de riesgos."

UNE-EN ISO 4414:2011 "Fluidos neumáticos - Reglas generales y requisitos de seguridad para los sistemas y sus componentes"

UNE-EN ISO 14120:2016 "Seguridad de máquinas - Resguardos - Requisitos generales para el diseño y construcción de resguardos fijos y móviles".

UNE-EN ISO 1127-1:2012 "Atmósferas explosivas - Prevención y protección contra explosiones"

Se encuentran disponibles la documentación técnica completa y las instrucciones de servicio durante 10 años.

En Vitoria-Gasteiz a 01/06/2023

Firmado:

Enrique Sánchez Uriondo
Director técnico



SAGOLA [®]
an Elcometer company

Index

Original version in Spanish

OPERATING AND MAINTENANCE INSTRUCTIONS OF PRESSURE PRODUCT TRANSFER EQUIPMENT

01	Attention	page 26
02	Meaning of the pictograms	page 26
03	Introduction	page 26
04	Technical details	page 27
05	Components	page 29
06	Warnings	page 30
07	Functional description of the equipment	page 31
08	Instalation	page 32
09	Start up	page 33
10	Depressurisation and stopping	page 35
11	Maintenance	page 36
12	Part list	page 37
13	Health and safety	page 40
14	Observations	page 41
15	Warranty conditions	page 41
16	Disposal	page 42
17	Troubleshooting	page 42
18	Declaration od Conformity	page 45

01. Attention



Before starting the unit you must read, take into consideration and comply with all the indications described in this Manual.

This manual must be kept in a safe place, accessible to all users of the unit.

The unit must be started and handled exclusively by personnel instructed in its use and must be employed only for the purpose for which it was designed.

Likewise, accident prevention standards, regulations, work centre directives and current legislation and restrictions must be taken into consideration at all times.

The logotypes of SAGOLA and other SAGOLA products mentioned in this manual, are registered trademarks or brand names of the company **SAGOLA S.A.U.**

02. Meaning of the pictograms

Refer to the manual/ instruction leaflet	Important information	Danger (user)	Safety glasses is mandatory
Hearing protection	Mandatory respiratory protection	Pincho risk	Grounding

03. Introduction

This unit belongs to the family of devices designed to **spray products with compressed air** by means of a spray gun. They provide a high level of product transfer ($T > 65\%$) and excellent quality finish, as well as low levels of contamination.

The standard equipment is comprised of:

- RAIDER 300X Pump model
- Web instruction manual
- Case

Optional and complementary elements for the unit:

- Product hoses
- Airless and Mixed Gun
- Spray air caps:
 - Fixed Spray Fan
 - Rotational (Self-cleaning)
 - Mixed






04. Technical details


Unit featuring a **pneumatic cylinder** that activates the hydraulic device which provides the pressure necessary to spray the product.

The unit can be supplied in the following versions:

- With a **gravity deposit**, which is filled with the product to be applied.
- With a **suction probe**, which is inserted directly in the container of the product to be applied.
- The RAIDER 300X equipment includes **double regulation**.

RAIDER 300X pneumatic pump Technical Data	
RAIDER 300X	
Dimensions (<i>charriot</i>)	33.4 x 36.7 x 66.65 cm 13.5 x 14.4 x 26.2 "
Dimensions (<i>wall</i>)	33.2 x 30.4 x 53.5 cm 13.1 x 12 x 21.1 "
Net weight (<i>charriot</i>)	15 Kg 34,1 lbs
Pressure ratio	30:1
Pneumatic cylinder	Ø 95 mm
Free Flow at 60 cycles/min.	1.8 L/min 0.40 gpm 0.47 gpm (Imperial USA)
Product Output per cycle	30 c.c. 0.0079 gpm 0.0084 gpm (Imperial USA)
Maximum air inlet pressure	7 bar (101.5 psi)
Maximum product outlet pressure	215 bar (3,118 psi)
Air consumption at 100 bar (1.450 psi) and at 6,5 cycles/min.	31.12 L/min 6.84 gpm 8.22 gpm (Imperial USA)
Air inlet	1/4" BSP
Product outlet	1/4" BSP
Temperature Operating Range	-10 - 60 °C 14 - 140 °F
Carriage bracket or wall bracket 	Optional
Product tank 	Optional
Absorption probe 	Optional

Directives and regulations

Directive Machine	2006/42/UE
ATEX regulation	Community directive complied with 2014/34/UE Explosive atmosphere (AteX):  II 2G T4 x (*)

(*) Non electric equipment in explosion hazard areas (ATEX) must have the earthing connections and/or static-free feed hoses.

Fluid pressure scheme

RAIDER 300X	
Pressure ratio 30:1	
Air inlet pressure	Product outlet pressure
3 bar 43.5 psi / 0.3 MPa	92 bar 1,334 psi / 9.2 MPa
5 bar 72.5 psi / 0.5 MPa	154 bar 2,233 psi / 15.4 MPa
7 bar 101.5 psi / 0.7 MPa	215 bar 3,118 psi / 21.5 MPa

Equipment identification

The equipment is provided with the **manufacturer's identification plate**, shown in the picture below. For no reason must the plate be removed, even if the equipment must be re-sold. For any communication with the Sagola always refer to the serial number written on the plate itself.

Model • Modèle
Modell • Modelo

Serial No. • Numéro de série
Seriennummer • N° de serie

Batch Number • Numéro de lot
Lot-Nummer • Número de lote

Air Inlet Pressure (max) • Pression d'entrée d'air (max)
Lufteinlassdruck (max) • Presión de entrada del aire (máx)


MPa bar psi

Fluid Outlet Pressure (max) • Pression de sortie du fluide (max)
Flüssigkeitsausgangsdruck (max) • Presión de salida de fluido (máx)


MPa bar psi

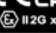
Flow Rate at 60 CPM • Débit libre à 60 CPM
Durchflussrate bei 60 CPM • Flujo libre 60 CPM


LPM CFM



Read and understand the instruction manual
Veuillez lire et comprendre le manuel d'instruction
Unbedingt die Anleitung lesen und verstehen
Lea y entienda el manual de instrucciones



CE UK CA
 II 2G x

SAGOLA 

an Elcometer company www.sagola.com

Made in Spain by Sagola S.A.U.

05. Components

- 01 Product deposit (OPTIONAL) (Fig.1)
- 02 Absorption probe (OPTIONAL) (Fig. 2)
- 03 Product return pipe (Fig. 3)
- 04 Product return key (Fig. 3)
- 05 Pressure Regulator (Unit) (Fig. 3)
- 06 Pressure Regulator (Gun) (Fig. 3)
- 07 Product Outlet (Fig. 3)
- 08 Pressure Gauge (Unit) (Fig. 3)
- 09 Pressure Gauge (Gun) (Fig. 3)
- 10 Air inlet (Fig. 3)
- 11 Product inlet (Fig. 3)
- 12 Wall support (OPTIONAL) (Fig. 4)



Fig. 1



Fig. 2

Fig. 4

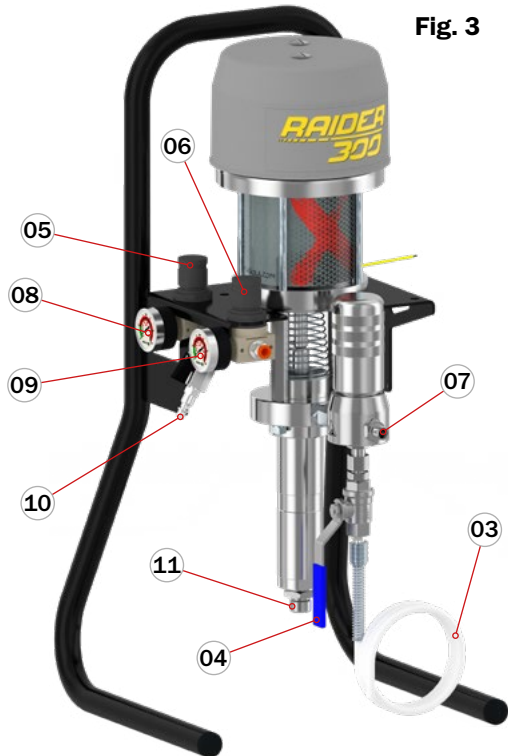


Fig. 3

06. Warnings

Before putting the unit into operation, we recommend that you **clean the equipment** as this has been subjected to functional tests and before packaging it is treated internally with a protective coating, some of which may still remain. Apply solvent to eliminate this. Remove any residual grease applied during assembly.

The **unit** is supplied **depressurised** (without pressure inside).

Before starting up and especially after each cleaning and/or repair procedure, you must **check** that the **components** of the unit are perfectly **tightened** and that the **hoses** are technically suited to the features of the equipment and the work to be carried out, in addition to being **flexible and sealed** (without leaks). Faulty parts must be replaced or repaired as appropriate.

Check that the unit's safety devices work properly before using it.

The unit is easy to handle thanks to its design and the simplicity of its mechanisms. Use it according to the operating, maintenance and safety instructions indicated in this manual and follow the application methods indicated to obtain the required finish quality.



USE ANTISTATIC AIR HOSES. SHOULD AN ANTISTATIC AIR HOSE NOT BE AVAILABLE, YOU MUST ATTACH THE UNIT TO A GROUND CONNECTION IN ORDER TO ELIMINATE ANY STATIC ELECTRICITY.



You must always connect the equipment and all the elements involved in the work process to a **grounding connection** to eliminate static electricity. Regularly verify (one a week) its electrical continuity. If its resistance exceeds the recommended limits, it must be fixed. An equipment unit without or with a faulty grounding connection may make the installation dangerous.

The total derivative resistance must be <1 million Ohms (Ω).

Read and carefully apply all the information, instructions and safety measures given by the manufacturer of the products to be used (products to be applied, solvents, etc.), as chemical reactions, fire and/or explosions may occur. These may be toxic, irritant or noxious and in any event are dangerous for the health and wellbeing of the user and the personnel around him (See section on Health and Safety).

Ensure that the **products** to be applied are chemically compatible with the components of the equipment they come into contact with (polyamide, stainless steel, steel, brass, aluminium, polypropylene, PTFE, fluoroelastomer, polyacetal, NBR).

Do not use corrosive or abrasive products with the **standard versions** of the equipment.

Mix, prepare and filter the product to be applied in accordance with the manufacturer's instructions, ensuring that no foreign particles ruin the quality of the finish and application. Should there be any doubt on the purity of the product, its composition, etc., please contact your supplier.

Control the viscosity of the product to be applied by means of SAGOLA Viscosity Kit Code 56418001.

The **exit speed of the product** to be transferred is determined depending on the air pressure, the product **viscosity** and the diameter of the **hose** to be used.

Ford N°4



Insofar as possible, **cover the containers of product** to be transferred to prevent its contamination.

Do not use the **hoses** to move the equipment by dragging it. Keep the hoses away from moving parts and heated surfaces. Do not place them in contact with products that may affect them and do not expose them to temperatures greater than 65°C or less than -20°C.

Insofar as possible, keep the container of the product to be transferred fixed and inserted into it, the **product return tubing** (probe) (N°03 in Figure 3).

The unit has been designed for a long service life and can be used with most of the usual products on the market. Its use with highly aggressive products will quickly increase the need for maintenance and spare parts. If you need to apply special products, please contact SAGOLA S.A.U.

If the equipment is going to remain for a long time running empty, disconnect it from the general air network.



SAGOLA recommends the installation of some sort of SAGOLA air treatment equipment in the general compressed air network, in order to optimise the operation of the equipment.

07. Functional description of the equipment

The **RAIDER 300X** equipment can be used to apply conveniently diluted products used widely in the Construction, Automotive, Timber, Plastics Industry, etc.

Unit featuring a **pneumatic cylinder** that activates the hydraulic device which provides the pressure necessary to spray the product.

The unit can be supplied in the following versions:

- Gravity deposit
- Absorption probe

Suction probe version

The product to be applied is kept in the container supplied by the manufacturer. From the manufacturer's container, with the unit in operation, by means of **suction** and through the **probe** it flows to the interior of the unit.

From the unit, through the product hose and the gun, the product is sprayed.

Product deposit version

The product to be applied is introduced into the unit's gravity deposit. From the product cup it is **fed by gravity** to the interior of the unit.

From the unit, through the product hose and the gun, the product is sprayed.





Version for double (Mixed) regulation

The **RAIDER 300X** pump is characterised by its **double regulator** (pump and gun), as it is a **mixed pump** (Air assisted airless). This system uses air for spraying. The “mixed” equipment projects the product at high pressure through the spraygun assisted by air. This system consists of a pump, a gun and two hoses (air and product).



In this case, the air-product ratio is as follows:
AIR 20% PRODUCT 80%



The choice of fluid hoses must be done according to the material sprayed and the maximum pressure than the pump can deliver.

08. Instalation



INCORRECT INSTALLATION OF THE MACHINE MAY CAUSE DAMAGE TO PEOPLE, ANIMALS OR OBJECTS. THE MANUFACTURER CANNOT BE CONSIDERED RESPONSIBLE FOR THESE DAMAGES

08.1. Transport and discharge

The equipment is delivered packaged. It must be transported and stored according to the indications on the packaging. Due to the low weight of the remover can be moved by two people without using other means.

08.2. Arrangement of the lighting system

The Client must make sure that there is suitable lighting for the surroundings and that the lighting conforms to the regulations in force. In particular, the Client must arrange the positioning of lighting that illuminates all the working area.

08.3. Arrangement of the pneumatic system

The Client must arrange a **line of filtered compressed air supplied** by a compressor that is suitable for the consumption required.

Do not use compressed air that contains chemical products, synthetic oil with organic solvents, salts or corrosive gases as they can cause damage or malfunctioning.

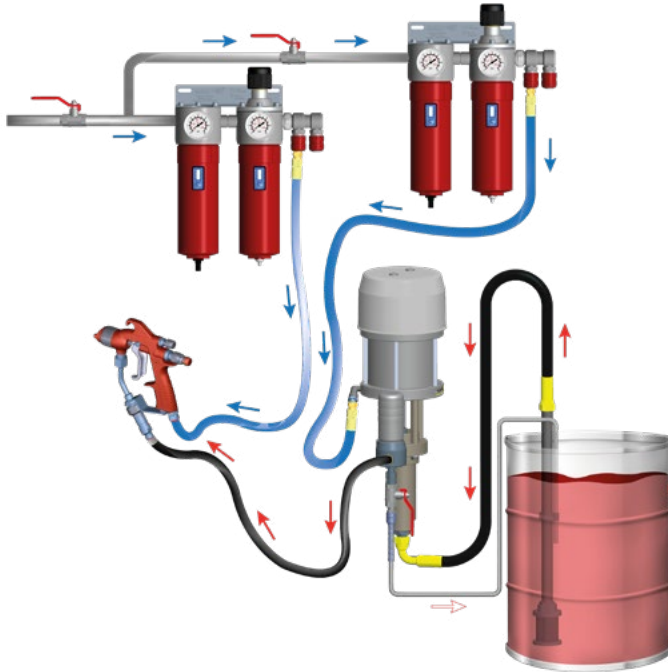
The line of compressed air must arrive up to the supply points of the machine.

If the compressed air contains a large amount of moisture, it may cause malfunctioning in the valves and in the pneumatic components. Install a moisture separator downstream from the compressor to avoid this.

08.4. Classification according to the ATEX directive

The machine conforms to the essential requisites of the **EU Directive 2014/34/UE**, better known as **ATEX** (“Explosive atmospheres”). It is classified as **group II category 3** letter G system. The assessment procedures of conformity, carried out by an internal factory check, allow the installation of the machine in surroundings where there may be potentially explosive atmospheres due to the presence of gas, fumes or mist.

08.5. Equipment assembly



You must always connect the equipment and all the elements involved in the work process to a grounding connection to eliminate static electricity.

09. Start up

Before each start-up and especially after **cleaning or repairing** the unit, a **check** must be made that all its **elements** are securely **tightened**.

The first time you use your equipment there is no need to depressurise it, as it is already **supplied in a totally depressurised** state, though it will be necessary to do this each time any maintenance or repair work is carried out.

Should this safety measure not be observed, this may lead to malfunctions, personal injury and accidents, which may prove to be fatal. **SAGOLA S.A.U.** does not accept any responsibility for the consequences of any non-compliance with these safety regulations.



Only if the whole process indicated in the section regarding **DEPRESSURISATION**, described in section 10, has been correctly carried out will the unit be ready to be started and used again.

The incorrect observance of this Depressurisation process could lead to malfunctions in the equipment and deterioration of its components.



An OIL PACK bottle is supplied with each pum, the OIL PACK is used to refill the bowl (No. 68) of the hydraulic cylinder cover before the startup of the pump.

The OIL PACK prevents that the paint dries on the hydraulic shaft and it makes easier to detect leaks on the hydraulic cylinder. Replace if dirty or damage.

FAILING TO USE THE OILPACK REDUCES THE LIVE OF THE COMPONENTS

- 1.- Insert the **suction probe** (No.2 Fig.2) in the container with the product to be applied or pour the product in the **cup of the unit** (No.1 Fig.1).
- 2.- Turn the **pressure regulator** (No.05 Fig.3) clockwise, until you see that the product circulates through the unit and flows through the **return hose** (No.03 Fig.3). In either of both cases, insert the product return hose (No.03 Fig.3) in the actual product.
- 3.- Close the **product return key** (N°04 Fig.3).
- 4.- Turn the **product regulator control** (No.05 Fig.3) to adjust the required pressure to be applied, visible on the **pressure gauge** (No.08 Fig.3).
- 5.- Carry out an uncompromising application test by directing the application on an earthed metallic container, WITHOUT the air cap on the gun.
- 6.- Pull the trigger of the spray gun while maintaining part of the same (for example the hand guard), in contact with the container being sprayed. In a few seconds the product will start to flow from the head of the gun without the air cap. Keep the product flowing until it there is a continuous flow (no air) through the head.
- 7.- Activate the gun's safety latch.
- 8.- Assemble the air cap on the gun.
- 9.- Adjust the **Spray Pressure**:

Adjust the spray pressure by turning the **pressure regulator control** (No. 6) until the product flowing from the gun is completely atomised.

To avoid spraying an excessive amount of product that causes excessive misting, and produces premature wear of the air cap and the components of the unit, always use the lowest possible pressure to obtain the performance and micronage expressed by the product manufacturer (greater spray pressure does not mean a better finish, while it does mean worse performance and product transfer).

Once the pressure at which the product atomises is determined, **if a greater amount of product needs to be applied**, we recommend that, preferably, a **larger air cap** is used instead of increasing the pressure.

To achieve the desired spray pattern, activate the gun's safety latch, loosen the screw that fixes the air cap and move it to the desired position.

Tighten the air cap holder screw again. During application, the amount of product applied to areas with difficult access, reduced space, etc. can be reduced by decreasing the travel distance of the trigger when loosening the grip of your fingers on it.

Adjust the distance between the air cap and the object to be sprayed (10 / 20 cm.) depending on the same, the product to be applied and the working conditions, in order to increase transfer and obtain a reduction in the amount of mist depending on the air cap used in each case.

Useful tips

Use the lowest spray pressure in the air cap, allowing you to obtain the required finish. Not all products require the maximum pressure for correct spraying. With lower pressure there is an additional increase in product transfer.

Pay special attention to the application speed. The thickness of the film deposited may be greater than planned if the application speed is low, and the opposite is also true.

If the thickness of the layer is very thin, this is due to the fact that the air pressure is excessive for the amount of product being applied. Reduce the air pressure in the gun in order to ensure that the thinner in the paint does not evaporate during spraying and that it is not dry when it reaches the surface to be painted. Increase the amount of product, correct its viscosity or use a larger air cap in the gun.

If the film is very thick or granulated, this is due to the fact that the amount of product to be applied is excessive for the pressure used. Decrease the amount of product, reduce its viscosity or use a smaller air cap in the gun.

If sagging occurs, this is due to the fact that the amount of product to be applied is excessive for the pressure used, the viscosity is not correct or the application speed is not adequate. Decrease the amount of product, adjust its viscosity or increase the application speed until the required finish is obtained.

The spray fan (spray pattern) obtained will depend on the air cap used and on your adjustment. If you require caps for other applications, contact the Technical Service of SAGOLA S.A.U.

10. Depressurisation and stopping

10.1. Depressurisation

- 1.- With the unit, hose and gun pressurised, turn the unit's pressure regulator control (No.05 Fig.3) anticlockwise (Minimum).
- 2.- Pull the spray gun trigger, holding it until no more product comes out of the gun.
- 3.- Lock the spray gun trigger with the safety latch.
- 4.- Open the product return key. (No.04 Fig.3)
- 5.- Turn the pressure regulator (No.05 Fig.3) clockwise until the product FLOWS SMOOTHLY through the product return Hose (No.03 Fig.3)

10.2. Stopping

Short stop

When stopping for a short period of time that does not pose possible problems with catalysation or hardening of the product inside the unit and accessories, keep the product suction probe submerged in the product (if the unit has a gravity cup there is no need to empty it) and apply the procedure of Depressurisation Disassemble the air cap and dip it in thinner.

Stopping when work is finished

- 1.- Turn the pressure regulator control. (No.05 Fig.3) anticlockwise all the way (Minimum).
- 2.- Pull the spray gun trigger, holding it until no more product comes out of the gun.
- 3.- Lock the spray gun trigger with the safety latch.
- 4.- Open the product return key (No.04 Fig.3) to then be able to recover the product remaining inside the unit.



5.- Turn the pressure regulator (No.5) clockwise until the product flows out of the product return probe (No.03 Fig.3), thus returning the existing product inside the unit to its container or gravity cup (No.01 Fig.1).

The unit is now ready to be immediately cleaned.

11. Maintenance

The unit must be overhauled on a periodic basis to check the status of its components and replace these when they are not in perfect condition.



In order to obtain the best possible results, **ALWAYS USE ORIGINAL SAGOLA SPARES** that guarantee total interchangeability, safety and perfect operation.

In order to carry out maintenance or repairs, first **disconnect the unit from the compressed air distribution network**.

Do not apply excessive force or inadequate tools for maintaining and cleaning the unit. **Some repairs** must be done with **special tools** on some occasions. In these cases, you must contact the **Customer Service of SAGOLA**. Do not use graphite greases as they dry out the joints, altering their operation. Any handling of this product by non-authorized personnel would render the warranty null and void.

11.1. Daily maintenance

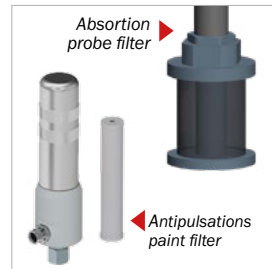
- 1.- Flush the pump: Clean the pump unit after working and after any color change.
- 2.- Make sure there are no paint or air leaks: Check that the hoses are not damaged and that all threaded connections are firmly tightened. Replace immediately if you find any anomalies.
- 3.- Visual oil inspection. Top up with Sagola **PACKING OIL** (Ref.30090098), the cup if necessary.

Check that there are no products (solvents or paints, etc.) in the oil. If so, check the tightness of the upper oil seal and replace it if necessary, and change the oil.



11.2. Monthly maintenance

- 1.- Check the **filter of absorption probe**: Check about clogging or damage of filter. Clean or replace, if it is necessary.
- 2.- Check the **antipulsations paint filter**: Check about clogging or damage. Clean or replace, if it is necessary.



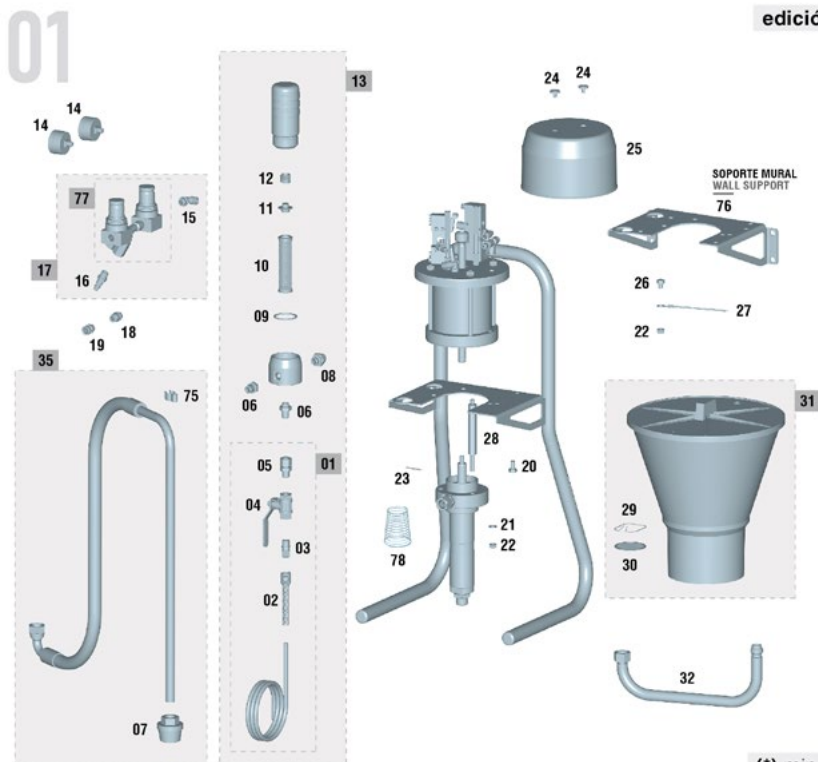
12. Part list

This drawing is not the bill of materials.

RAIDER 300X

Part list 1/3

edición 00



(*) min. 5 u.

Nº	Código	Ud.	Nº	Código	Ud.	Nº	Código	Ud.	Nº	Código	Ud.	Nº	Código	Ud.
01	82460099	1	17	56410109	1	33	85770043	1	49	57211915	4	65	55751705	2
02	84760009	1	18	55751810	1	34	52710053	1	50	56418652	1	66	85770094	2
03	85760306	1	19	55711593	1	35	49000741	1	51	54251024	2	67	87560041	1
04	87560012	1	20	57251002	1	36	56418498	1	52	51010226	1	68	83360207	1
05	85760059	1	21	80860504	8	37	56418649	1	53	56418653	1	69	87260836	2
06	85760004	2	22	57450909	8	38	80760003	1	54	85762016	1	70	87260404	2
07	49000742	1	23	84860101	1	39	56418485	1	55	87260837	4	71	80860405	2
08	85760302	1	24	87260003	2	40	56418650	1	56	80860002	8	72	85762015	1
09	54250802	2	25	82760305	1	41	52110315	1	57	87560009	1	73	85761119	1
10	83660009	1	26	87261030	1	42	56418543	1	58	53310214	1	74	56418654	1
11	80760008	1	27	56414119	1	43	81260108	1	59	57450902	6	75	54710502	1
12	84760002	1	28	53111310	3	44	80760044	1	60	87260810	2	76	56310043	1
13	56413506	1	29	84760004	1	45	56418651	1	61	50850402	2	77	57810002	1
14	54550009	2	30	83660001	1	46	55751805	3	62	87260009	2	78	54710313	1
15	55751802	1	31	30090091	1	47	51010225	1	63	57250804	1			
16	11020420	1	32	85760079	1	48	52110314	1	64	80260047	1			



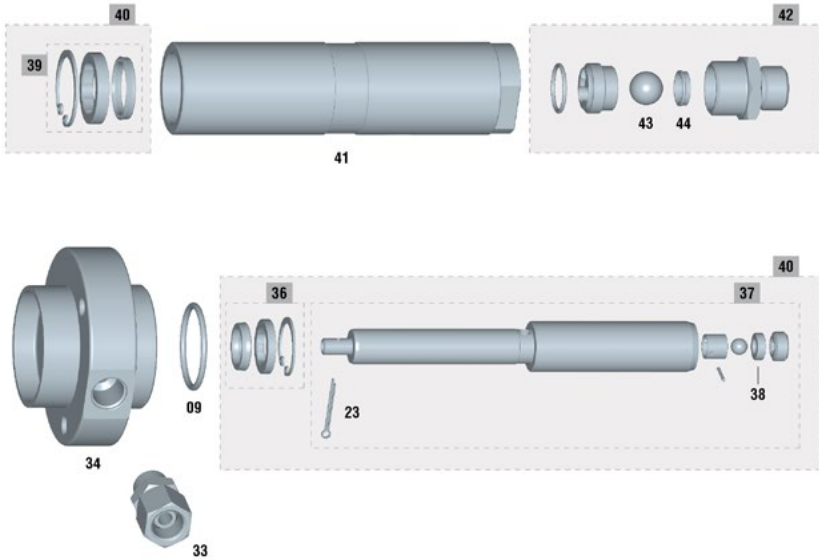
This drawing is not the bill of materials.

RAIDER 300X

Part list 2/3

02

edición 00



(*) min. 5 u.

Nº	Código	Ud.
1	82460099	1
2	84760009	1
3	85760306	1
4	87560012	1
5	85760059	1
6	85760004	2
7	49000742	1
8	85760302	1
9	54250802	2
10	83660009	1
11	80760008	1
12	84760002	1
13	56413506	1
14	54550009	2
15	55751802	1
16	11020420	1

Nº	Código	Ud.
17	56410109	1
18	55751810	1
19	55711593	1
20	57251002	1
21	80860504	8
22	57450909	8
23	84860101	1
24	87260003	2
25	82760305	1
26	87261030	1
27	56414119	1
28	53111310	3
29	84760004	1
30	83660001	1
31	30090091	1
32	85760079	1

Nº	Código	Ud.
33	85770043	1
34	52710053	1
35	49000741	1
36	56418498	1
37	56418649	1
38	80760003	1
39	56418485	1
40	56418650	1
41	52110315	1
42	56418543	1
43	81260108	1
44	80760044	1
45	56418651	1
46	55751805	3
47	51010225	1
48	52110314	1

Nº	Código	Ud.
49	57211915	4
50	56418652	1
51	54251024	2
52	51010226	1
53	56418653	1
54	85762016	1
55	87260837	4
56	80860002	8
57	87560009	1
58	53310214	1
59	57450902	6
60	87260810	2
61	50850402	2
62	87260009	2
63	57250804	1
64	80260047	1

Nº	Código	Ud.
65	55751705	2
66	85770094	2
67	87560041	1
68	83360207	1
69	87260836	2
70	87260404	2
71	80860405	2
72	85762015	1
73	85761119	1
74	56418654	1
75	54710502	1
76	56310043	1
77	57810002	1
78	54710313	1

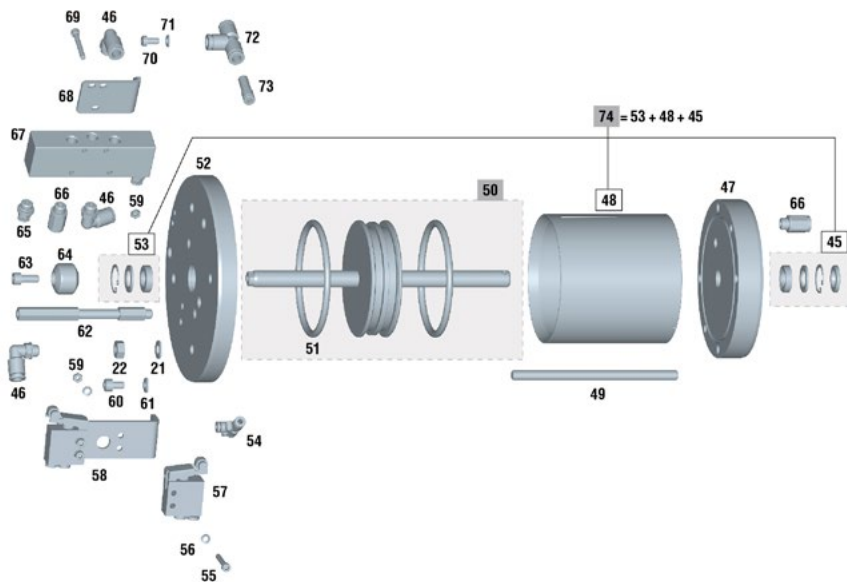
This drawing is not the bill of materials.

RAIDER 300X

Part list 3/3

03

edición 00



(*) min. 5 u.

Nº	Código	Ud.	Nº	Código	Ud.	Nº	Código	Ud.	Nº	Código	Ud.	Nº	Código	Ud.
1	82460099	1	17	56410109	1	33	85770043	1	49	57211915	4	65	55751705	2
2	84760009	1	18	55751810	1	34	52710053	1	50	56418652	1	66	85770094	2
3	85760306	1	19	55711593	1	35	49000741	1	51	54251024	2	67	87560041	1
4	87560012	1	20	57251002	1	36	56418498	1	52	51010226	1	68	83360207	1
5	85760059	1	21	80860504	8	37	56418649	1	53	56418653	1	69	87260836	2
6	85760004	2	22	57450909	8	38	80760003	1	54	85762016	1	70	87260404	2
7	49000742	1	23	84860101	1	39	56418485	1	55	87260837	4	71	80860405	2
8	85760302	1	24	87260003	2	40	56418650	1	56	80860002	8	72	85762015	1
9	54250802	2	25	82760305	1	41	52110315	1	57	87560009	1	73	85761119	1
10	83660009	1	26	87261030	1	42	56418543	1	58	53310214	1	74	56418654	1
11	80760008	1	27	56414119	1	43	81260108	1	59	57450902	6	75	54710502	1
12	84760002	1	28	53111310	3	44	80760044	1	60	87260810	2	76	56310043	1
13	56413506	1	29	84760004	1	45	56418651	1	61	50850402	2	77	57810002	1
14	54550009	2	30	83660001	1	46	55751805	3	62	87260009	2	78	54710313	1
15	55751802	1	31	30090091	1	47	51010225	1	63	57250804	1			
16	11020420	1	32	85760079	1	48	52110314	1	64	80260047	1			

13. Health and Safety

In order to perform maintenance, repairs or cleaning, first **disconnect the unit from the compressed air supply**, after having correctly carried out the DEPRESSURISATION procedure described in Section 10 of the Manual.



Never point the unit towards yourself, others or animals. The thinners and dilution media used can cause serious injury.

With this equipment the product is sprayed at low pressure. If the product is sprayed or splashed in the eyes it can cause serious injury.

Never attempt to stop the application stream or a leak with your hand or any other part of your body. If you feel that you may have been sprayed with the product on your skin, **IMMEDIATELY SEEK MEDICAL CARE.** This incident must not be treated as a simple cut. Describe the product with which it occurred to the Physician with as much detail as possible.

The premises where work is carried out must have sufficient ventilation in accordance with current legislation and regulations. Near the unit, only keep the amount of product and solvent required for the job being done at that time. After the job has been completed, the surplus solvents and product to be applied must be returned to their specific storage location. Keep the working area clean and free of potentially dangerous waste (solvents, rags, etc.).



While work is in progress, there must not be any source of ignition (naked flames, lighted cigarettes, etc.) in the working area as these might generate easily flammable gases. Likewise, the approved protective means must be used (breathing, hearing, etc.) in accordance with the regulations established in this regard.

If the unit is used in an inadequate manner or its components are altered in any way severe material damage may occur and bodily harm may be caused to the operator, other personnel and/or animals and may even cause death. **SAGOLA S.A.U.** accepts no responsibility in for any damage caused through the incorrect use of the equipment.



Pinch point hazard. Moving parts can crush and cut. Pinch points are any areas where there are moving parts.



Always use approved breathing units in accordance with current Standards and Regulations in order to protect yourself from emissions produced during application.

Never exceed the maximum operating pressure. The equipment units are calibrated by the manufacturer in accordance with the design performance features described in their technical specifications.



As a general, preventive measure we advise you to **wear goggles** in accordance with the specific environmental regulations and characteristics for the work centre.



Wear gloves when handling the product (see the manufacturer's recommendations) and clean the gun.



If, when the gun is in use, the ambient noise level exceeds 85 dB (A) **the use of approved ear protectors is required.**

The unit in itself does not propitiate any mechanical risk of perforations, impact or pinching, except those deriving from incorrect installations and handling.



USE SAGOLA ANTI-STATIC HOSES TO ELIMINATE POSSIBLE ELECTRICAL SHOCK THAT MAY LEAD TO A RISK OF FIRE OR EXPLOSION.

Pay adequate attention when handling the unit in order to prevent any damage that might lead to dangerous situations for the user or personnel standing near the unit, as a consequence of leaks, breakages, etc.

The equipment has been designed for use at room temperature. The maximum operating temperature is 50°C.



The use of solvents and/or detergents that contain halogenated hydrocarbons (trichloroethane, methyl chloride, etc.), may cause chemical reactions in the unit as well as in its zinc-coated components (trichloroethane mixed with small amounts of water produces hydrochloric acid). For this reason, these components may rust and in extreme cases the chemical reaction caused may be explosive. We recommend you to use products that do not contain the aforementioned components. Do not use acids, soda (alkalis or pickling substances, etc.) for cleaning under any circumstances.

In general, precautions must be taken whenever the unit is handled, in order to prevent any damage to this.

Connectors must be securely tightened and in good condition. If pneumatic connectors are fitted, they must comply with the standard ISO 4414:2010.

Safety standards must be understood and applied.

Any non-compliance with the indications set out in this manual may lead to incidents affecting the physical integrity of the user or other personnel or animals.

Respect and comply with indications relating to the conservation of the environment.

Always keep the safety sheets for the products to apply and the cleaning liquids to hand in case you need to consult them.

14. Observations

By following the instructions set out in this manual you will ensure good spraying and quality of finish. Should you have any doubt, please contact the **Technical Service of SAGOLA**.

15. Warranty Conditions

This device has been manufactured with great precision and has been subjected to a large number of controls before leaving the factory.

The **WARRANTY is valid for 3 years**, counted as of the date of purchase, which will be indicated by the seller in the place provided for this purpose, together with his stamp. Once the unit has been received, please complete the warranty and send this to the manufacturer for validation

This **WARRANTY covers any manufacturing defect**, which will be repaired without charge. However, any malfunction resulting from the incorrect use of the unit, such as inadequate connections, breakage due to dropping, or similar, the normal wear of components and in general any deficiency not attributable to the manufacturer of the device, are expressly excluded. Likewise, **the WARRANTY shall be rendered null and void when it is evident that the unit has been handled by persons other than our Technical Assistance Service.**

This **WARRANTY** does not support any undertaking made by anyone outside our Technical Service.



In the case of any breakdown during the guarantee period, deliver this to the nearest Technical Assistance Service or get in touch with the factory.

Any demand of greater importance against the supplier, in particular compensation for damages, is excluded. This is also applicable to any damages that might arise during counselling, while acquiring practice and during demonstration.

Consequently, the services rendered under guarantee do not involve an extension of the warranty period.

The manufacturer reserves the right to make technical modifications.

16. Disposal



For complete and correct disposal of the equipment, when it has reached the end of its useful life, it must be completely dismantled so it can be recycled, separating the metal and plastic components.

17. Troubleshooting

MALFUNCTION	CAUSE	REPAIR
The unit does not start	Compressed air supply malfunctioning	Make sure the supply hose is not obstructed Make sure the unit is properly connected to the mains supply. Make sure the compressed air valve is open (*)
	Malfunction in the pneumatic System	Consult SAT SAGOLA
	Pressurised Unit	Depressurise the unit (*)
The Unit does not suck in any product	The product container is empty	Refill it
	The suction Filter is obstructed	Replace or clean. (*)
	The suction Probe is loose, blocked or damaged	Check the connection of the probe to the unit or replace it
	The pressure Regulator is set at minimum	Increase the pressure by adjusting the regulator
	The purge Valve is closed	Open it (*)
	The suction Probe is stuck, dirty or damaged	Replace or clean. (*)
	Gaskets in poor condition	Replace. (*)
	The hydraulic mechanism is loose or faulty	Tighten it or replace

NOTE: The symbol (*) means that before starting the procedure it is necessary to release pressure (see paragraph 10.1)



MALFUNCTION	CAUSE	REPAIR
The unit sucks in but doesn't reach the necessary pressure (it does not stop when the gun is closed)	The purge valve is open or faulty	Close it or replace (*)
	The Piston Valve is dirty or damaged (It doesn't stop when travelling up nor when travelling down)	Replace or clean. (*)
	The Filter is dirty or the suction probe is damaged	Replace or clean. (*)
	There are pockets of air in the Piston	Adjust the pressure Regulator (Maximum- Minimum) to eliminate the pockets of air
The product hose vibrates abnormally	The bottom Gasket of the Piston valve is faulty	Replace or clean. (*)
	The suction Probe and/or the suction Probe are loose, dirty or damaged	Replace (*)
The unit sucks in and builds up pressure when the valve is closed, but it decreases too much when the trigger is pulled	The suction Probe and/or the suction Probe are loose, dirty or damaged. Suction valve is damaged.	Tighten and/or clean the Probe and Filter, or replace elements Replace (*)
	The Gun has no Aircap	Assemble the aircap
	The anti-pulsation Filter is blocked	Replace or clean. (*)
	The aircap is worn	Replace or clean. (*)
	The product is too thick	Reduce its thickness
Abnormal spray pattern ("Horns" and streaks)	The pump Pressure is low	Increase the pressure by adjusting the pressure Regulator
	The product Filter is blocked	Replace or clean. (*)
	The Aircap is damaged	Replace (*)
	The anti-pulsation Filter is blocked	Replace or clean. (*)
	The suction Probe and/or the suction Probe are loose, dirty or damaged	Tighten and/or clean the Probe and Filter, or replace elements

NOTE: The symbol (*) means that before starting the procedure it is necessary to release pressure (see paragraph 10.1)



MALFUNCTION	CAUSE	REPAIR
The Product is not sprayed	The product Filter is blocked	Replace or clean. (*)
	The Aircap is blocked	Replace or clean. (*)
	The purge valve is open or faulty	Close it or Replace
	The anti-pulsation Filter is blocked	Replace or clean. (*)
	Unit disconnected from the air supply, air valve closed or air inlet pressure regulator closed	Connect the unit to the supply. Open the air valve or adjust the pressure regulator to allow air to flow
	The Piston Valve is dirty or damaged	Replace or clean. (*)
The unit builds up too much pressure	The pressure regulator is damaged	Replace (*)
	Excessive pressure at the air supply	Don't exceed the maximum recommended work pressures
	There is a fault in the hydraulic circuit	Send the unit to the S.A.T. SAGOLA
There is product leak through the packing gland	Damaged gaskets or damaged Piston Shaft	Replace the gaskets and/or the Piston Shaft
The air motor freezes too much	Use of the unit at higher pressures than is admissible	Check that the air inlet pressure regulator operates correctly
	Untreated compressed air	Install SAGOLA air filtering group
	The air Compressor generates too much humidity in the compressed air	Purge the air compressor
The unit is leaking air and produces a small number of cycles when purging	Insufficient air supplied. Inadequate air hose (small Ø or air inlet regulator not adjusted (set at zero)	Replace the air hose. Adjust the pressure regulator and increase the pressure
	Gaskets in poor condition	Replace (*)
	Pneumatic distributor damaged	Replace (*)

NOTE: The symbol (*) means that before starting the procedure it is necessary to release pressure (see paragraph 10.1)

18. Declaration of conformity

Manufacturer: SAGOLA, S.A.U.
Address: Urarte, 6 • 01010 VITORIA-GASTEIZ (Álava) SPAIN
Hereby declares that the product: PNEUMATIC PUMPS
Brand: SAGOLA
Product line: RAIDER 300X



CE Conformity declaration

Is in conformity with the provisions of the CE Directive on machines (**Directive 2006/42/CEE**), including the amendments to it and the related transposition into the **National Law 1644/2008**.

Is in conformity with the requirements of the following European Directives:

ATEX regulation (Directive 2014/34/CE) CE Ex II 2G x

Marked "X" All static electricity is discharged by the air ducts.

Air hoses should be "**ANTISTATIC**" as well as its modifications and updates, and provisions according to the national legislative code of the destination country.

Is in conformity with the requirements of the following European Standard Directives, and has used the following technical standards for its construction:

UNE-EN ISO 12100:2012 "Safety of machinery - General principles for design - Risk assessment and risk reduction."

UNE-EN ISO 4414:2011 "Pneumatic fluid power - General rules and safety requirements for systems and their components"

UNE-EN ISO 14120:2016 "Safety of machinery - Guards - General requirements for the design and construction of fixed and movable guards".

UNE-EN ISO 1127-1:2012 "Explosive atmospheres - Explosion prevention and protection"

UKCA Conformity declaration

Is in conformity with the provisions of the Directive on machines (**Directive 2008 No. 1597**).



Is in conformity with the requirements of the following British Directives:

ATEX regulation (Directive 2016 No1107) II 2G x

Marked "X" All static electricity is discharged by the air ducts.

Air hoses should be "**ANTISTATIC**" as well as its modifications and updates, and provisions according to the national legislative code of the destination country.

Is in conformity with the requirements of the following British Standard Directives, and has used the following technical standards for its construction:

BS EN ISO 12100:2010 "Safety of machinery - General principles for design - Risk assessment and risk reduction."

BS EN ISO 4414:2010 "Pneumatic fluid power - General rules and safety requirements for systems and their components".

BS EN ISO 14120:2015 "Safety of machinery - Guards - General requirements for the design and construction of fixed and movable guards".

BS EN ISO 1127-1:2019 "Explosive atmospheres - Explosion prevention and protection"

Complete technical documentation and product service instructions are available in the original version, as well as in the community languages of the users.

In Vitoria-Gasteiz on 01/06/2023

Signed:

Enrique Sánchez Uriondo
Technical Manager



SAGOLA ®
an Elcometer company

Index

Versão original em Espanhol

INSTRUÇÕES PARA USO E MANUTENÇÃO DE EQUIPAMENTOS DE TRANSFERÊNCIA DE PRODUTO DE PRESSÃO

01	Atenção	pág. 48
02	Significado dos pictogramas	pág. 48
03	Introdução	pág. 48
04	Dados Técnicos	pág. 49
05	Componentes	pág. 51
06	Advertências	pág. 52
07	Descrição Funcional do Equipamento	pág. 53
08	Instalação	pág. 54
09	Arranque	pág. 55
10	Despressurização e Parada	pág. 57
11	Manutenção	pág. 58
12	Desmontagem de peças	pág. 59
13	Segurança e Saúde	pág. 62
14	Observações	pág. 63
15	Condições de Garantia	pág. 63
16	Eliminação	pág. 64
17	Tabela de avarias	pág. 64
18	Declaração de Conformidade	pág. 67



01. Atenção



Antes de pôr em funcionamento o equipamento, deverá ler, ter em conta e cumprir na totalidade todas as indicações descritas neste Manual.

Deverá conservá-lo num lugar seguro e acessível para todos os usuários do equipamento.

O equipamento só deverá ser utilizado e posto em funcionamento por pessoas que receberam formação de como manejá-lo, e será exclusivamente utilizado para os fins previstos.

Da mesma forma, deverá ter em conta as Normas de Prevenção de acidentes, os Regulamentos e Directrizes para os Centros de trabalho e as Leis e restrições vigentes.

Os logotipos de SAGOLA e outros produtos SAGOLA, mencionados neste manual, são marcas registadas ou marcas da empresa SAGOLA S.A.U.

02. Significado dos pictogramas

Leia o manual de instruções	Informação importante	Aviso	Uso obrigatório de óculos
Uso obrigatório de capacetes	Uso obrigatório de máscara respiratória	Risco de beliscadura	Aterramento

03. Introdução

Este equipamento pertence à família de equipamentos que **pulverizam produtos sob pressão** e através de uma pistola. Com eles obtém-se um alto grau de transferência de produto ($T < 65\%$) bem como uma grande qualidade de acabamento com um nível de poluição bastante baixo.

O equipamento de série é composto por:

- Bomba modelo RAIDER 300X
- Manual de Instruções Web
- Embalagem

Elementos opcionais e complementares do equipamento:

- Mangueiras de produto
- Pistola airless e mista
- Bocais de pulverização:
 - De leque fixo
 - Giratórios (autolimpantes)
 - Mistos






04. Dados técnicos


Equipamento provido de um **cilindro pneumático** que aciona o dispositivo hidráulico com que se obtém a pressão necessária para pulverizar o produto.

O equipamento pode ser fornecido em diferentes versões:

- Com **caneca de gravidade**, na qual é introduzido o produto a ser aplicado.
- Com **sonda de sucção**, que é introduzida diretamente no recipiente que contém o produto a ser aplicado.
- A equipe RAIDER 300X inclui **regulação dupla**.

Dados técnicos Bomba pneumática RAIDER 300X	
RAIDER 300X	
Dimensões (s. carro)	33,4 x 36,7 x 66,65 cm 13,5 x 14,4 x 26,2 "
Dimensões (s. de parede)	33,2 x 30,4 x 53,5 cm 13,1 x 12 x 21,1 "
Peso líquido (s. carro)	15 Kg 34,1 lbs
Relação de pressão	30:1
Cilindro pneumático	Ø 95 mm
Fluxo livre a 60 ciclos/min.	1,8 L/min 0,40 gpm 0,47 gpm (Imperial USA)
Taxa de fluxo por ciclo	30 c.c. 0,0079 gpm 0,0084 gpm (Imperial USA)
Pressão máxima de entrada de ar	7 bar (101,5 psi)
Pressão máxima de saída do produto	215 bar (3.118 psi)
Consumo de ar a 100 bar (1.450 psi) e a 6,5 ciclos/min.	31,12 L/min 6,84 gpm 8,22 gpm (Imperial USA)
Entrada de ar	1/4" BSP
Saída de Produto	1/4" BSP
Faixa de temperatura de funcionamento	-10 - 60 °C 14 - 140 °F
Carro suporte ou suporte de parede 	Opcional
Caneca de produto 	Opcional
Sonda de sucção 	Opcional

Directivas y regulamentos

Directiva máquinas	2006/42/UE
Regulamento ATEX	Directiva comunitária que cumprem 2014/34/UE Atmosferas explosivas (Atex):  II 2G T4 x (*)





(*) Em zonas de Risco de explosão (ATEX) deve ter as ligações com tomada de terra e/ou as mangueiras de alimentação com a característica técnica de que sejam antiestáticas.

Esquema de pressão de fluido

RAIDER 300X	
Relação de pressão 30:1	
Pressão entrada ar	Pressão saída produto
3 bar 43,5 psi / 0,3 MPa	92 bar 1.334 psi / 9,2 MPa
5 bar 72,5 psi / 0,5 MPa	154 bar 2.233 psi / 15,4 MPa
7 bar 101,5 psi / 0,7 MPa	226 bar 3.118 psi / 21,5 MPa

Identificação do equipamento

O equipamento é equipado com uma **chapa de identificação do fabricante** mostrada também na figura. A chapa não pode ser removida, por nenhum motivo, mesmo se o equipamento for revendido. Para qualquer comunicação com Sagola, indique sempre o número de identificação mencionado na chapa.

Model • Modèle Modell • Modelo	<input type="text"/>
Serial No. • Numéro de série Seriennummer • N° de serie	<input type="text"/>
Batch Number • Numéro de lot Lot-Nummer • Número de lote	<input type="text"/>
Air Inlet Pressure (max) • Pression d'entrée d'air (max) Lufteinlassdruck (max) • Presión de entrada del aire (máx)	<input type="text"/> MPa <input type="text"/> bar <input type="text"/> psi
Fluid Outlet Pressure (max) • Pression de sortie du fluide (max) Flüssigkeitsausgangsdruck (max) • Presión de salida de fluido (máx)	<input type="text"/> MPa <input type="text"/> bar <input type="text"/> psi
Flow Rate at 60 CPM • Débit libre à 60 CPM Durchflussrate bei 60 CPM • Flujo libre 60 CPM	<input type="text"/> LPM <input type="text"/> CFM
 Read and understand the instruction manual Veuillez lire et comprendre le manuel d'instruction Unbedingt die Anleitung lesen und verstehen Lea y entienda el manual de instrucciones	 CE UK CA 
SAGOLA  an Elcometer company www.sagola.com	
Made in Spain by Sagola S.A.U.	

05. Componentes

- 01 Caneca de produto (OPCIONAL) (Fig.1)
- 02 Sonda de absorção (OPCIONAL) (Fig. 2)
- 03 Tubulação de retorno do produto (Fig. 3)
- 04 Chave de retorno do produto (Fig. 3)
- 05 Regulador de pressão do ar (equipamento) (Fig. 3)
- 06 Regulador de pressão do ar (pistola) (Fig. 3)
- 07 Saída do produto (Fig. 3)
- 08 Manômetro (equipamento) (Fig. 3)
- 09 Manômetro (pistola) (Fig. 3)
- 10 Entrada de ar (Fig. 3)
- 11 Entrada de produto (Fig. 3)
- 12 Suporte parede (OPCIONAL) (Fig. 4)



Fig. 1



Fig. 2

Fig. 4

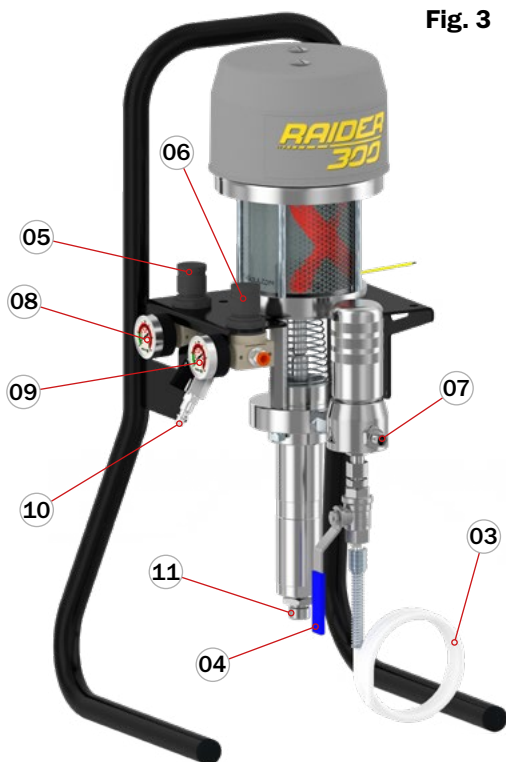


Fig. 3

06. Advertências

Antes de usá-lo, é recomendável **limpar o equipamento**, uma vez que este é submetido a testes de funcionamento, e antes de ser embalado recebe um tratamento interno de proteção, de cuja aplicação podem ficar restos. Aplique um diluente para eliminá-los. Limpe as graxas residuais procedentes da montagem.

O **equipamento** é fornecido **despressurizado** (sem pressão interna).

Antes de pô-lo em funcionamento, e especialmente após cada limpeza e/ou conserto, é necessário **certificar-se** de que os **componentes** do equipamento estejam perfeitamente **apertados** e que as **mangueiras** sejam as tecnicamente aptas às características do equipamento e do trabalho a ser realizado, além de **flexíveis** e **estanques** (sem fugas). As peças com defeito deverão ser trocadas ou convenientemente consertadas.

Certifique-se de que os dispositivos de segurança do equipamento estejam funcionando corretamente antes de sua utilização.

O equipamento é facilmente manejável, devido ao seu desenho e à simplicidade dos seus mecanismos. Utilize-o seguindo as instruções de uso, manutenção e segurança indicadas neste manual e realize as práticas de aplicação necessárias para obter a qualidade de acabamento desejada.



UTILIZE MANGUEIRAS ANTIESTÁTICAS SAGOLA PARA ELIMINAR AS POSSÍVEIS DESCARGAS ELÉCTRICAS QUE PUDERIAM CRIAR PERIGO DE INCÊNDIO OU EXPLOÇÃO.



O equipamento e todos os elementos que interferem no processo de trabalho deverão ser sempre conectados a um **fio terra** para eliminar eletricidade estática. Verifique periodicamente (uma vez por semana) sua continuidade elétrica. Caso sua resistência exceda os limites recomendados corrija-a. Um equipamento sem conexão ao terra, ou com uma conexão mal feita, pode se tornar uma instalação perigosa.

A resistência derivante total da linha deve ser $<1M$ Ohms (Ω).

Leia e aplique com atenção todos os dados, instruções e medidas de segurança indicados pelo fabricante dos produtos que vai utilizar (produtos a serem aplicados, diluentes, etc.), já que estes podem provocar reações químicas, incêndios e/ou explosões. Podem ser tóxicos, irritantes ou nocivos e, em qualquer caso, perigosos para a saúde e a integridade do usuário e das pessoas do seu ambiente (veja o item Segurança e saúde).

Assegure-se de que os **produtos** a serem aplicados sejam quimicamente compatíveis com os componentes do equipamento com os quais entrarão em contato (poliamida, aço inoxidável, aço, latão, alumínio, polipropileno, P.T.F.E., poliacetal e N.B.R.).

Não utilize produtos corrosivos ou abrasivos com as versões padrão do equipamento.

Misture, prepare e filtre o produto que vai ser aplicado de acordo com as instruções do fabricante, assegurando-se de que nenhuma partícula estranha venha a estragar a qualidade do acabamento e a aplicação. Se houver alguma dúvida com respeito à pureza do produto, composição, etc., consulte o seu fornecedor.

Verifique a viscosidade do produto a ser aplicado com o kit Viscosímetro SAGOLA - Código 56418001.

A **velocidade de saída do produto** a ser transferido é determinada em função da **pressão do ar**, da **viscosidade** do produto e do diâmetro da **mangueira** utilizada.

Ford Nº4



Sempre que possível, **cubra os recipientes do produto** que será transferido para evitar sua contaminação.

Não utilize as **mangueiras** para transferir o equipamento arrastando-o. Mantenha as mangueiras longe de peças móveis e de superfícies quentes. No coloque-as em contato com produtos que possam afetá-las e não as exponha a temperaturas superiores a 65°C nem inferiores a -20°C.

Na medida do possível, mantenha a **tubulação de retorno do produto** (sonda) presa ao recipiente do produto a ser transferido e dentro dele (Nº03 da figura 3).

O equipamento está preparado para ter uma longa vida e pode ser utilizado com a maioria dos produtos habituais no mercado. A sua utilização com produtos altamente agressivos aumentará rapidamente a necessidade de manutenção e trocas. Se for necessário aplicar produtos especiais, consulte a SAGOLA.

Se o equipamento for permanecer trabalhando no vazio durante um tempo, desconecte-o da rede geral de ar.



A SAGOLA recomenda a instalação de equipamento de tratamento de ar SAGOLA na rede geral de ar comprimido, para otimizar o funcionamento do equipamento.

07. Descrição do equipamento

O equipamento **RAIDER 300X** serve para aplicar produtos convenientemente diluídos utilizados habitualmente nos setores da construção, automotivo, indústria da madeira, do plástico etc.

Equipamento provido de um **cilindro pneumático** que aciona o dispositivo hidráulico com que se obtém a pressão necessária para pulverizar o produto.

O equipamento pode ser fornecido em diferentes versões:

- **Caneca de gravidade**
- **Sonda de sucção**

Versão com sonda de sucção

O produto a aplicar é mantido no mesmo recipiente fornecido pelo fabricante. Do recipiente do fabricante, com o equipamento em **funcionamento por sucção** e através da **sonda aspiradora** flui para o interior do equipamento.

Do equipamento, através da mangueira do produto e pela pistola, o produto é projetado.

Versão com caneca de gravidade

O produto a aplicar é introduzido na caneca de gravidade do equipamento. Da caneca do equipamento **flui por ação da gravidade** para o interior do mesmo.

Do equipamento, através da mangueira do produto e pela pistola, o produto é projetado.





Versão de regulação dupla (Mista)

A bomba **RAIDER 300X** caracteriza-se pelo seu **duplo regulador** (bomba e pistola), uma vez que é uma **bomba mista**. Este sistema utiliza ar para a pulverização. O equipamento “misto” projecta o produto a alta pressão através da arma assistida por ar. Este sistema consiste de uma bomba, uma pistola e duas mangueiras (ar e produto).



Neste caso, a relação ar-produto é a seguinte:
AR 20% PRODUTO 80%



A escolha das mangueiras do produto deve ser feita de acordo com o material a ser pulverizado e a pressão máxima da bomba.

08. Instalação



A INSTALAÇÃO INCORRECTA DO EQUIPAMENTO PODE CAUSAR DANOS A PESSOAS, ANIMAIS OU OBJECTOS. O FABRICANTE NÃO PODE SER CONSIDERADO RESPONSÁVEL POR TAIS DANOS

08.1. Transporte e descarregamento

O equipamento é entregue embalada. Deve ser transportado e armazenado de acordo com as instruções na embalagem. Devido ao baixo peso do removedor, pode ser movido por uma pessoa sem a utilização de outros meios.

08.2. Disposição do sistema de iluminação

O cliente deve garantir que existe iluminação adequada para o ambiente e que a iluminação está em conformidade com os regulamentos actuais. Em particular, o cliente deve providenciar a colocação de iluminação que ilumine toda a área de trabalho.

08.3. Disposição do sistema pneumático

O cliente deve providenciar uma **linha de ar comprimido filtrado** fornecido por um compressor que seja adequado ao consumo requerido.

Não utilizar ar comprimido contendo químicos, óleos sintéticos com solventes orgânicos, sal ou gases corrosivos, pois estes podem causar danos ou mau funcionamento.

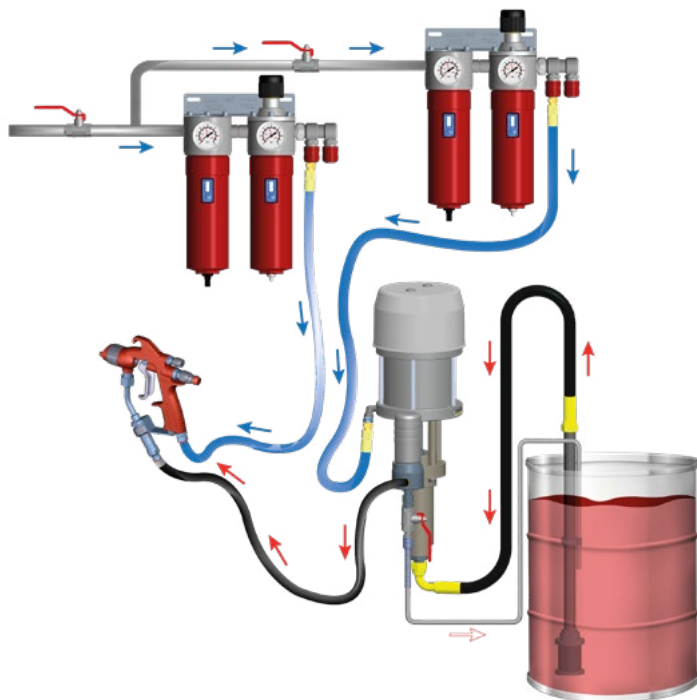
A linha de ar comprimido deve atingir os pontos de alimentação da máquina.

Se o ar comprimido contiver uma grande quantidade de humidade, pode causar avarias nas válvulas e nos componentes pneumáticos. Instalar um separador de humidade a jusante do compressor para evitar isto.

08.4. Classificação de acordo com a directiva ATEX

A máquina cumpre os requisitos essenciais da **Directiva 2014/34/UE**, mais conhecida como **ATEX** (“Atmosferas Explosivas”). Está classificado no sistema de 3 letras da **categoria G do grupo II**. Os procedimentos de avaliação da conformidade, realizados por um controlo interno da fábrica, permitem que a máquina seja instalada num ambiente onde possa haver risco de explosão devido à presença de gases, vapores ou névoa.

08.5. Montagem do equipamento



O equipamento e todos os elementos que interferem no processo de trabalho deverão ser sempre conectados a um fio terra para eliminar eletricidade estática.

09. Arranque

Antes de cada arranque e especialmente depois de cada limpeza ou reparação, certifique-se de que todos os elementos estejam perfeitamente apertados.

A primeira vez que utilizar seu equipamento não será preciso realizar o processo de despressurização, já que é fornecido de fábrica totalmente despressurizado, mas sim o será cada vez que efetuar trabalhos de manutenção ou reparação.

Se não tiver em conta esta instrução de segurança, podem ocorrer avarias, lesões corporais e acidentes, até mesmo letais. A **SAGOLA S.A.U.** não se responsabiliza por eventuais sequelas causadas pelo não cumprimento destas normas de segurança.



Só se tiver realizado corretamente todo o processo indicado no item **DESPRESSURIZAÇÃO** descrito no ponto 10, o equipamento estará pronto para um novo arranque e uma nova utilização.

A incorreta realização de todo este processo de despressurização pode ocasionar falhas no funcionamento do equipamento e deteriorar seus componentes.



Uma garrafa de lubrificante OILPACK (30090098) é fornecida com cada bomba e é utilizada para encher o recipiente de buçim (n.º 68) antes de ligar a bomba.

O OILPACK impede a secagem da tinta no eixo hidráulico e facilita a deteção de fugas no cilindro hidráulico. Substitua-a se estiver suja ou deteriorada.

A NÃO UTILIZAÇÃO DA OILPACK REDUZ A VIDA ÚTIL DOS COMPONENTES

- 1.- Introduza a **sonda de aspiração** (nº02 Fig.2) no recipiente que contém o produto a ser aplicado ou verta o produto na **caneca do equipamento** (nº01 Fig.1).
- 2.- Acione o **comando regulador da pressão** (nº05 Fig.3) girando-o no sentido horário, até notar que o produto está circulando pelo equipamento e fluindo pela **tubulação de retorno** (nº03 Fig.3). Em qualquer dos dois casos, introduza a tubulação de retorno do produto (nº03 Fig.3) no próprio produto.
- 3.- Feche a **chave de retorno de produto** (Nº04 Fig.3).
- 4.- Acione o **comando do regulador de produto** (nº05 Fig.3) para acertar a pressão de aplicação desejada, visível no **manómetro** (Nº08 Fig.3).
- 5.- Faça um teste de aplicação sem compromisso, direcionando a aplicação sobre um recipiente metálico com aterramento, com a pistola SEM bocal de pulverização.
- 6.- Acione o gatilho da pistola, mantendo uma parte da mesma (por exemplo, o guarda-mãos) em contato com o recipiente objeto da aplicação. Em poucos segundos o produto começará a sair pelo cabeçote da pistola sem bocal. Mantenha o fluxo do produto até que este saia de forma contínua (sem ar) pelo cabeçote.
- 7.- Acione o seguro da pistola.
- 8.- Monte o bocal de pulverização na pistola.
- 9.- Regule a **pressão de pulverização**:

Regule a pressão de pulverização acionando o **comando do regulador de pressão** (nº06 Fig.3) até que o produto que sair pela pistola esteja completamente atomizado.

Para evitar a pulverização de uma quantidade excessiva de produto que venha a produzir um excesso de névoa e a gerar um desgaste prematuro do bocal e dos componentes do equipamento, utilize sempre a pressão mais baixa possível para obter os rendimentos e micragens indicados pelo fabricante do produto. (Com pressões de pulverização mais elevadas não se conseguem melhores acabamentos, e sim um rendimento inferior e uma pior transferência de produto).

Una vez determinada la presión a la que el producto atomiza, **si necesita aplicar mayor cantidad de producto**, recomendamos que, preferentemente, utilice una **boquilla de mayor paso**, antes que aumentar la presión de aplicación.

Una vez determinada a pressão em que o produto será atomizado, **se for preciso aplicar uma quantidade maior de produto**, recomendamos utilizar, de preferência, **um bocal com abertura de passagem maior**, ao invés de aumentar a pressão de aplicação

Para conseguir a forma de leque desejada, acione o seguro da pistola, afrouxe a porca de fixação do bocal e oriente-a na posição desejada.

Volte a apertar a porca porta-bocais. Durante a aplicação, poderá reduzir-se a quantidade de produto aplicável em zonas de difícil acesso, de espaço reduzido, etc. diminuindo o percurso do gatilho por redução da pressão exercida com os dedos sobre ele.

Regule a distância entre o bocal de pulverização e o objeto da aplicação (10/20 cm), em função desta última, do produto a aplicar e das condições de trabalho, favorecendo o aumento de transferência e obtendo uma redução na quantidade de névoa em função do bocal de pulverização utilizado.

Conselhos úteis

Utilize a pressão mais baixa de pulverização no bocal da pistola. A que lhe permitir obter o acabamento desejado. Nem todos os produtos necessitam da pressão máxima para serem corretamente pulverizados. Com uma pressão menor obtém-se um aumento adicional da transferência do produto.

Preste especial atenção à velocidade da aplicação. A espessura da camada depositada pode ser maior do que a prevista se a velocidade da aplicação for baixa e vice-versa.

Se a espessura da camada for muito fina, será devido a que a pressão de aplicação do produto é excessiva para a quantidade de produto a aplicar. Diminua a pressão para conseguir uma pulverização que não evapore o solvente da tinta e esta não chegue seca ao objeto a pintar. Aumente a quantidade de produto, corrija a sua viscosidade ou utilize na pistola um bocal com abertura de passagem maior.

Se a espessura da camada for muito grossa ou granulada, será devido a que a quantidade de produto a aplicar é excessiva para a pressão aplicada. Reduza a quantidade de produto, corrija a sua viscosidade ou utilize na pistola um bocal com abertura de passagem menor.

Se o acabamento descolar, será devido a que a quantidade de produto a aplicar é excessiva para a pressão utilizada, a viscosidade é inadequada ou a velocidade de aplicação não é a correta. Reduza a quantidade de produto, regule sua viscosidade ou aumente a velocidade de aplicação até conseguir o acabamento desejado.

O leque (padrão de pulverização) obtido dependerá do bocal utilizado e da regulagem que você fizer. Se precisar de bocais para outras prestações, consulte o Serviço de Atendimento ao Cliente da SAGOLA S.A.U.

10. Desspressurização e Parada

10.1. Desspressurização

- 1.- Com o equipamento, a mangueira e a pistola pressurizados, acione o comando do regulador de pressão do equipamento (Nº05 Fig.3) girando-o no sentido anti-horário (mínimo).
- 2.- Aperte o gatilho da pistola e mantenha-o acionado até que deixe de sair produto da pistola.
- 3.- Bloqueie o gatilho da pistola acionando o seguro.
- 4.- Abra a chave de retorno de produto (Nº04 Fig.3)
- 5.- Acione o comando do regulador de pressão (Nº05 Fig.3) girando-o em sentido horário até que o produto saia COM FLUIDEZ pela tubulação de retorno do produto (Nº03 Fig.3).

10.2. Parada

Parada de curta duração

Quando ocorrer uma parada de curta duração, que não gere possíveis problemas de catalização ou endurecimento do produto dentro do equipamento e dos acessórios, mantenha a sonda de aspiração de produto mergulhada no produto (se o equipamento tiver caneca de gravidade não será preciso esvaziá-la) e aplique o procedimento de Desspressurização (item 10). Desmonte o bocal da pistola e mergulhe-o em diluente

Parada de finalização de trabalho

- 1.- Acione o comando do regulador de pressão, (Nº05 Fig.3) girando-o até o fim e no sentido anti-horário (mínimo).
- 2.- Aperte o gatilho da pistola e mantenha-o acionado até que deixe de sair produto da pistola.



3.- Bloqueie o gatilho da pistola acionando o seguro.

4.- Abra a chave de retorno de produto (Nº04 Fig.3) para poder, assim, recuperar o produto existente no interior do equipamento.

5.- Acione o comando do regulador de pressão (Nº05 Fig.3) girando-o em sentido horário até que o produto saia pela sonda de retorno do produto (Nº03 Fig.3), devolvendo o produto existente no interior do equipamento ao seu recipiente ou caneca de gravidade (Nº01 Fig.1).

Agora o equipamento está pronto para que se proceda à sua limpeza.

11. Manutenção

Essencial verificar periodicamente o equipamento para verificar o estado dos seus componentes e substituí-los quando não se encontram em perfeitas condições.



Para obter os melhores resultados possíveis, UTILIZAR SEMPRE PEÇAS SOBRESSALENTES ORIGINAIS SAGOLA para assegurar a permutabilidade total, segurança e perfeito funcionamento.

Para efectuar a manutenção ou reparações, **desligar primeiro o equipamento da alimentação de ar comprimido.**

Não utilizar força excessiva ou ferramentas inadequadas para a manutenção e limpeza do equipamento. **Algumas reparações** podem ter de ser efectuadas utilizando **ferramentas especiais**. Neste caso, por favor contacte o departamento de **Serviço ao cliente da SAGOLA**. Não utilizar graxa de grafite enquanto seca os selos, alterando o seu funcionamento. A adulteração do produto por pessoal não autorizado invalidará a garantia do produto.

11.1. Manutenção diária

1.- Limpar sempre a bomba após cada utilização e mudança de cor.

2.- Verificar se não há fugas de ar ou tinta: verificar se os tubos não estão danificados e se todas as secções roscadas dos acessórios estão devidamente seladas. No caso de qualquer anomalia, proceder à substituição necessária.

3.- Inspeção visual do óleo. Completar com óleo **Sagola OILPACK** (Ref.30090098), o copo se necessário.

Verificar se não há produtos (solventes ou tintas, etc.) no óleo. Em caso afirmativo, verificar o selo superior quanto a fugas e substituí-lo, se necessário, e mudar o óleo.



11.2. Manutenção Mensal

1.- Inspeccionar o **filtro da sonda de aspiração**: verificar se o filtro não está entupido ou danificado. Se necessário, limpá-lo ou substituí-lo.

2.- Inspeccionar o **filtro Anti-Pulsificação**: verificar se o filtro não está entupido ou danificado. Se necessário, limpá-lo ou substituí-lo.



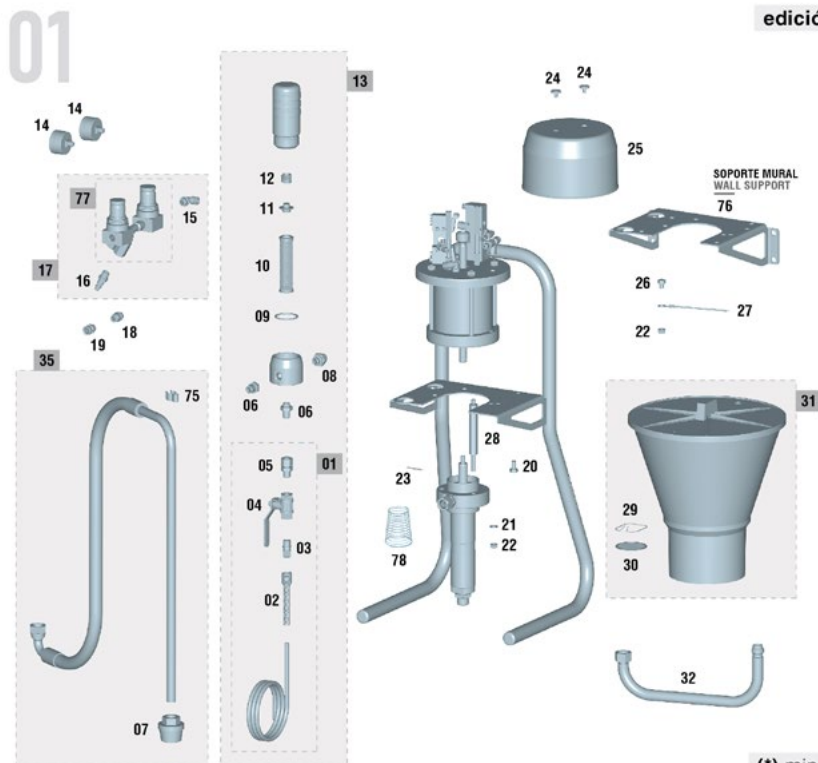
12. Desmontagem de peças

Este desenho não é a lista de materiais.

RAIDER 300X

Prancha 1/3

edición 00



(*) min. 5 u.

Nº	Código	Ud.	Nº	Código	Ud.	Nº	Código	Ud.	Nº	Código	Ud.	Nº	Código	Ud.
01	82460099	1	17	56410109	1	33	85770043	1	49	57211915	4	65	55751705	2
02	84780009	1	18	55751810	1	34	52710053	1	50	56418652	1	66	85770094	2
03	85780306	1	19	55711593	1	35	49000741	1	51	54251024	2	67	87560041	1
04	87560012	1	20	57251002	1	36	56418498	1	52	51010226	1	68	83360207	1
05	85760059	1	21	80860504	8	37	56418649	1	53	56418653	1	69	87260836	2
06	85760004	2	22	57450909	8	38	80760003	1	54	85762016	1	70	87260404	2
07	49000742	1	23	84860101	1	39	56418485	1	55	87260837	4	71	80860405	2
08	85760302	1	24	87260003	2	40	56418650	1	56	80860002	8	72	85762015	1
09	54250802	2	25	82760305	1	41	52110315	1	57	85760009	1	73	85761119	1
10	83660009	1	26	87261030	1	42	56418543	1	58	53310214	1	74	56418654	1
11	80760008	1	27	56414119	1	43	81260108	1	59	57450902	6	75	54710502	1
12	84760002	1	28	53111310	3	44	80760044	1	60	87260810	2	76	56310043	1
13	56413506	1	29	84760004	1	45	56418651	1	61	50850402	2	77	57810002	1
14	54550009	2	30	83660001	1	46	55751805	3	62	87260009	2	78	54710313	1
15	55751802	1	31	30090091	1	47	51010225	1	63	57250804	1			
16	11020420	1	32	85760079	1	48	52110314	1	64	80260047	1			



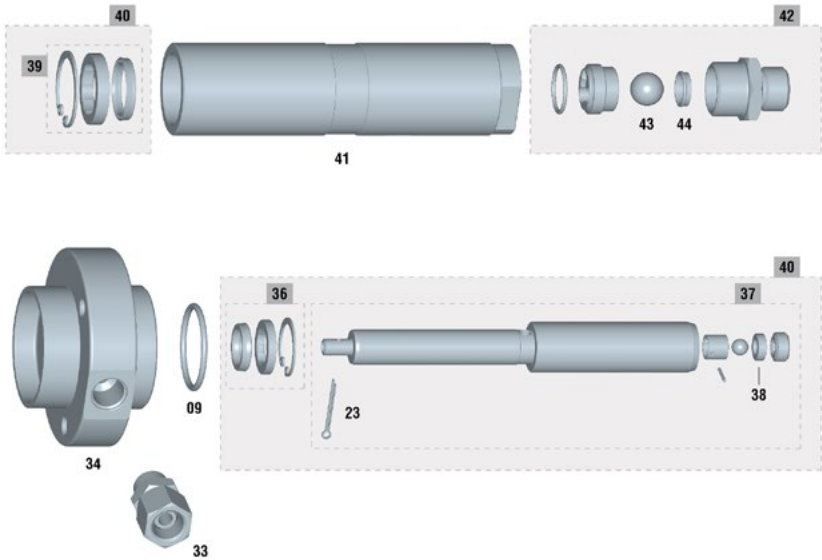
Este desenho não é a lista de materiais.

RAIDER 300X

Prancha 2/3

02

edición 00



(*) min. 5 u.

Nº	Código	Ud.
1	82460099	1
2	84760009	1
3	85760306	1
4	87560012	1
5	85760059	1
6	85760004	2
7	49000742	1
8	85760302	1
9	54250802	2
10	83660009	1
11	80760008	1
12	84760002	1
13	56413506	1
14	54550009	2
15	55751802	1
16	11020420	1

Nº	Código	Ud.
17	56410109	1
18	55751810	1
19	55711593	1
20	57251002	1
21	80860504	8
22	57450909	8
23	84860101	1
24	87260003	2
25	82760305	1
26	87261030	1
27	56414119	1
28	53111310	3
29	84760004	1
30	83660001	1
31	30090091	1
32	85760079	1

Nº	Código	Ud.
33	85770043	1
34	52710053	1
35	49000741	1
36	56418498	1
37	56418649	1
38	80760003	1
39	56418485	1
41	52110315	1
42	56418543	1
43	81260108	1
44	80760044	1
45	56418651	1
46	55751805	3
47	51010225	1
48	52110314	1

Nº	Código	Ud.
49	57211915	4
50	56418652	1
51	54251024	2
52	51010226	1
53	56418653	1
54	85762016	1
55	87260837	4
56	80860002	8
57	87560009	1
58	53310214	1
59	57450902	6
60	87260810	2
61	50850402	1
62	87260009	2
63	57250804	1
64	80260047	1

Nº	Código	Ud.
65	55751705	2
66	85770094	2
67	87560041	1
68	83360207	1
69	87260836	2
70	87260404	2
71	80860405	2
72	85762015	1
73	85761119	1
74	56418654	1
75	54710502	1
76	56310043	1
77	57810002	1
78	54710313	1

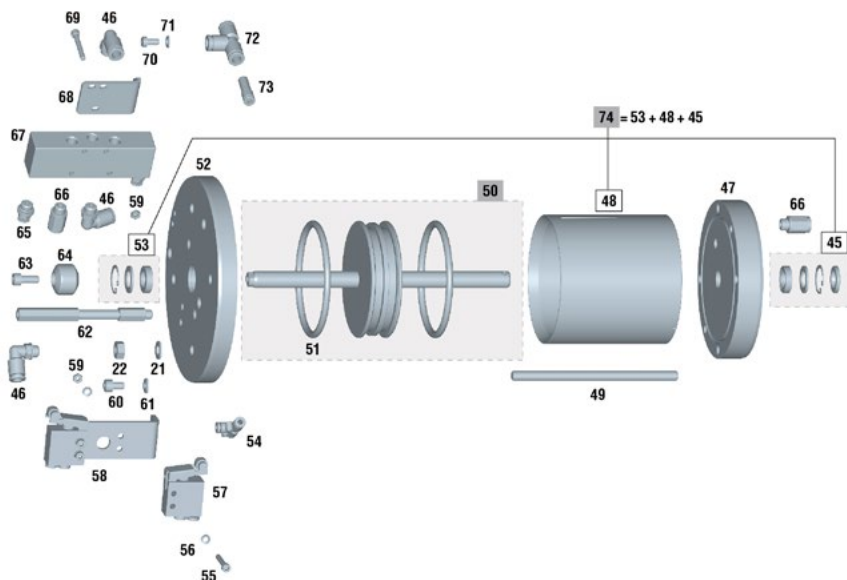
Este desenho não é a lista de materiais.

RAIDER 300X

Prancha 3/3

03

edición 00



(*) min. 5 u.

Nº	Código	Ud.	Nº	Código	Ud.	Nº	Código	Ud.	Nº	Código	Ud.	Nº	Código	Ud.
1	82460099	1	17	56410109	1	33	85770043	1	49	57211915	4	65	55751705	2
2	84760009	1	18	55751810	1	34	52710053	1	50	56418652	1	66	85770094	2
3	85760306	1	19	55711593	1	35	49000741	1	51	54251024	2	67	87560041	1
4	87560012	1	20	57251002	1	36	56418498	1	52	51010226	1	68	83360207	1
5	85760059	1	21	80860504	8	37	56418649	1	53	56418653	1	69	87260836	2
6	85760004	2	22	57450909	8	38	80760003	1	54	85762016	1	70	87260404	2
7	49000742	1	23	84860101	1	39	56418485	1	55	87260837	4	71	80860405	2
8	85760302	1	24	87260003	2	40	56418650	1	56	80860002	8	72	85762015	1
9	54250802	2	25	82760305	1	41	52110315	1	57	87560009	1	73	85761119	1
10	83660009	1	26	87261030	1	42	56418543	1	58	53310214	1	74	56418654	1
11	80760008	1	27	56414119	1	43	81260108	1	59	57450902	6	75	54710502	1
12	84760002	1	28	53111310	3	44	80760044	1	60	87260810	2	76	56310043	1
13	56413506	1	29	84760004	1	45	56418651	1	61	50850402	2	77	57810002	1
14	54550009	2	30	83660001	1	46	55751805	3	62	87260009	2	78	54710313	1
15	55751802	1	31	30090081	1	47	51010225	1	63	57250804	1			
16	11020420	1	32	85760079	1	48	52110314	1	64	80260047	1			

13. Segurança e saúde

Para fazer a manutenção, um conserto ou a limpeza, **desligue previamente o equipamento da rede de ar comprimido**, após ter realizado corretamente o processo de DESPRESSURIZAÇÃO descrito no item 10 do manual.



Nunca aponte o equipamento na sua direcção, na de outras pessoas nem de animais. Os diluentes e outros meios de diluição utilizados podem produzir lesões graves.

Neste equipamento, o produto é projetado sob baixa pressão. Uma projecção ou salpicamento do produto nos olhos pode causar graves danos.

Nunca tente deter o jato da aplicação, ou uma fuga, com a mão ou qualquer outra parte do corpo. Se tiver a sensação de ter recebido a projecção do produto na pele, PROCURE ASSISTÊNCIA MÉDICA IMEDIATAMENTE. Esta incidência não deve ser tratada como um simples corte. Indique ao médico, com a maior precisão possível, o produto com que a mesma foi produzida.

Os locais devem ter uma ventilação suficiente e de acordo com as normativas e disposições vigentes. Nas imediações do equipamento só deverá haver a quantidade de produto e diluente necessários para o trabalho que está sendo realizado. Terminado o trabalho, volte a colocar os diluentes e produtos a aplicar no seu lugar específico de armazenamento. Mantenha a área de trabalho limpa e isenta de resíduos potencialmente perigosos (diluente, panos etc.).



Durante o trabalho e na zona de trabalho, não deverá existir nenhuma fonte de ignição (fogo aberto, cigarros acesos, etc.), dado que durante este último podem gerar-se gases facilmente inflamáveis. Além disso, deverá utilizar a protecção laboral homologada (respiratória, auditiva, etc.) de acordo com as Normativas estabelecidas para este efeito.

Se o equipamento for utilizado de forma inadequada ou se forem alterados os seus componentes, podem suceder danos materiais e provocar graves sequelas sanitárias no corpo do usuário, ou no de outras pessoas e/ou animais, podendo chegar inclusivamente à morte. **SAGOLA S.A.U.** não se responsabiliza por estes danos causados pelo uso incorrecto do equipamento.



Perigo de esmagamento. As peças em movimento podem esmagar e cortar. Os pontos de esmagamento são quaisquer áreas onde existam peças em movimento.



Deverá utilizar sempre equipamentos respiratórios homologados conformes com as Normativas e Regulamentos vigentes, para proteger-se das emanações produzidas durante a aplicação.

Nunca exceda a pressão máxima de trabalho. Os equipamentos estão calibrados pelo fabricante de acordo com as prestações de desenho descritas nas suas características.



Como medida de prevenção geral, aconselha-se a **utilização de óculos protectores**, de acordo com as normativas e características ambientais específicas do Centro de trabalho e as Normativas vigentes.



Utilize luvas ao manipular o produto (ver recomendações do fabricante) e ao limpar a pistola.



Se durante a utilização da pistola o nível sonoro ambiental ultrapassar os 85 dB (A) é **obrigatório o uso de protetores acústicos homologados.**

O equipamento, só por si, não propicia nenhum perigo mecânico de perfurações, impactos nem de pinçamentos, a não ser os derivados de instalações indevidas ou manipulações incorretas.



UTILIZE MANGUEIRAS ANTIESTÁTICAS SAGOLA PARA ELIMINAR AS POSSÍVEIS DESCARGAS ELÉTRICAS QUE POSSAM PROVOCAR RISCOS DE INCÊNDIO OU EXPLOÇÃO.

O manuseio do equipamento requer uma atenção adequada, para evitar o aparecimento de deteriorações que possam originar situações de perigo para o usuário ou para as pessoas que se encontrem nas imediações, em decorrência de escapamentos, rupturas etc.

O equipamento está preparado para ser usado à temperatura ambiente. A temperatura máxima de serviço é de 50°C.



A utilização de solventes e/ou detergentes que contenham hidrocarbonetos halogenados (tricloroetano, cloreto de metilo, etc.) pode originar reações químicas no equipamento, bem como nos seus componentes zincados (o tricloroetano misturado com pequenas quantidades de água produz ácido clorídrico). Assim sendo, tais componentes podem oxidar-se e, em casos extremos, a reação química originada pode ocorrer de forma explosiva. Recomendamos que sejam utilizados produtos que não contenham os componentes mencionados. Em nenhum caso devem ser utilizados ácidos, soda (álcalis, ou decapantes, etc.) para a sua limpeza.

Em geral, toda a manipulação da pistola deve realizar-se com precaução, para não deteriorá-la.

Os racores de união devem estar bem apertados e em bom estado para serem usados. No caso de montar conectores pneumáticos devem cumprir a norma ISO 4414:2010.

As normas de segurança devem ser compreendidas e aplicadas.

O não cumprimento das indicações do presente manual pode ocasionar incidentes que podem repercutir na integridade física do usuário ou na de outras pessoas ou animais.

Respeite e cumpra as indicações relativas à preservação do meio ambiente.

Para possíveis consultas, há que ter sempre à disposição as fichas de segurança dos produtos a aplicar e os líquidos de limpeza.

14. Observações

Obterá uma boa qualidade de acabamento, seguindo as instruções do presente manual. Se tiver alguma dúvida, contacte com o **Serviço Técnico de SAGOLA**.

15. Condições de Garantia

Este aparelho foi fabricado com uma rigorosa precisão, tendo sido submetido a numerosos controles antes da sua saída da fábrica.

A **GARANTIA concedida é de 3 anos**, a partir da data da compra, que será indicada pelo estabelecimento vendedor no lugar habilitado para isso, juntamente com o seu carimbo. Depois de recebido o equipamento, preencha a garantia e envie-a ao fabricante para conseguir a sua validade.

Esta **GARANTIA cobre qualquer defeito de fabrico**, que será reparado sem nenhum gasto para o comprador. No entanto, ficam totalmente excluídas todas aquelas avarias resultantes de um uso incorrecto do equipamento, tais como ligações incorrectas, rotura por quedas ou semelhante, desgaste normal dos componentes, e em geral qualquer deficiência não imputável ao fabrico do aparelho. Da mesma forma, **perder-se-á a GARANTIA quando se constate que o aparelho foi manipulado por pessoas alheias ao nosso Serviço de Assistência Técnica**.

Esta **GARANTIA** não apoia os compromissos adquiridos com qualquer pessoa alheia ao nosso Serviço Técnico.



No caso de avaria durante o período de garantia entregue-o no Serviço de Assistência que mais lhe interessar, ou então ponha-se em contacto com a fábrica.

Fica excluída qualquer outra exigência mais transcendente contra o fornecedor, em particular a indemnização por danos e prejuízos. Isto também se aplica aos danos que pudessem ser originados durante o aconselhamento, a aquisição prática e a demonstração.

As prestações por garantia não têm como consequência um prolongamento do seu período de duração.

Reservadas as modificações Técnicas.

16. Eliminação



Para uma completa e correta eliminação o equipamento, quando tiver chegado ao final da sua vida útil, deve-se realizar uma desmontagem completa para a sua reciclagem por separado, distinguindo os componentes metálicos e plásticos.

17. Tabela de avarias

ANOMALIA	CAUSA POSSÍVEL	SOLUÇÃO
O equipamento não arranca operação	Falha no fornecimento de ar comprimido	Verificar se a mangueira de abastecimento está entupido. Verificar a ligação do equipamento à rede sistema de abastecimento. Verificar se a válvula de corte de ar comprimido está aberta (*) a válvula de ar está aberta (*)
	Falha no sistema pneumático	Consultar S.A.T. SAGOLA
	Equipamento pressurizado	Despressurizar o equipamento (*)
O equipamento não aspira o produto	O recipiente do produto a ser aplicado está vazio	Rellénelo
	O filtro de sucção está obstruído	Límpialo o substitúyalo (*)
	A sonda de sucção está solta, entupida ou danificada	Revise el amarre de la sonda al equipo o sustitúyala
	A regulagem do regulador de pressão está no mínimo	Aumente la presión, actuando sobre el regulador
	A válvula de purgação está fechada	Abra-a. (*)
	A válvula de sucção está agarrada, suja ou danificada	Solte-a e limpe-a ou troque-a
	Engaxetamentos em mau estado	Substitua
	O mecanismo hidráulico está solto ou defeituoso	Volte a apertá-lo ou troque-o

NOTA: Os símbolos (*) indicam que ocorre descarregar a pressão (veja o paragrafo 10.1) antes de efetuar a operação necessária.



ANOMALIA	CAUSA POSSÍVEL	SOLUÇÃO
O equipamento aspira mas não atinge a pressão necessária (não se detém quando se fecha a pistola)	A válvula de purgação está aberta ou defeituosa	Feche-a ou troque-a
	A válvula do pistão está suja ou danificada (não para nem no percurso de subida nem no de descida)	Substitua e limpe (*)
	O filtro está sujo ou a sonda de aspiração, danificada	Substitua e limpe (*)
	Há bolsas de ar no pistão	Acione o regulador de pressão (máximo mínimo) para eliminar as bolsas de ar
A mangueira do produto vibra de forma anormal	A válvula do pistão está suja ou danificada	Substitua e limpe (*)
	A junta inferior da válvula do pistão está defeituosa	Substitua (*)
O equipamento aspira e adquire pressão quando se fecha a válvula, mas decai em excesso quando se aciona o gatilho da pistola	A sonda de sucção e/ou o filtro de sucção estão frouxos, sujos ou danificados. A válvula de sucção está danificada	Volte a apertar e/ou limpe a sonda e o filtro, ou troque peças. Substitua (*)
	A pistola não tem bocal de pulverização	Monte o bocal
	O filtro antipulsações está obturado	Substitua e limpe (*)
	O bocal de pulverização da pistola está danificado	Substitua (*)
	A viscosidade do produto é excessivamente elevada	Reduza a viscosidade
Mancha de projeção anormal (“chifres” e traços)	Baixa pressão de bombeamento	Aumente a pressão acionando o regulador de pressão
	O filtro de produto da pistola está obturado	Substitua e limpe (*)
	O bocal da pistola está danificado	Substitua (*)
	O filtro antipulsações está obturado	Substitua e limpe (*)
	A sonda de sucção e/ou o filtro de sucção estão frouxos, sujos ou danificados	Volte a apertar e/ou limpe a sonda e o filtro, ou troque peças

NOTA: Os símbolos (*) indicam que ocorre descarregar a pressão (veja o parágrafo 10.1) antes de efetuar a operação necessária.



ANOMALIA	CAUSA POSSÍVEL	SOLUÇÃO
No hay proyección de Producto	O filtro de produto da pistola está obturado	Substitua e limpe (*)
	O bocal de pulverização da pistola está entupido	Substitua e limpe (*)
	A válvula de purgação está aberta ou defeituosa	Feche-a ou Substitua
	O filtro antipulsações está obturado	Substitua e limpe (*)
	Equipamento desligado da rede de ar, válvula de entrada de ar fechada ou regulador da pressão de entrada de ar fechado	Conecte el equipo a la red. Abra la llave de paso de aire o accione el regulador de presión para permitir paso de aire
	A válvula do pistão está suja ou danificada	Substitua e limpe (*)
O equipamento adquire pressão excessiva	Regulador de pressão danificado	Substitua (*)
	Excesso de pressão na alimentação do ar	Não ultrapasse as pressões de trabalho recomendadas
	Há alguma avaria no circuito hidráulico	Encaminhe o equipamento ao SAT SAGOLA
Vazamento de produto pela caixa de gaxetas	Engaxetamentos danificados ou eixo pistão deteriorado	Troque os engaxetamentos e/ou o eixo pistão
Congelamento excessivo do motor de ar	Utilização do equipamento com pressões superiores às admissíveis	Cheque o funcionamento do regulador de pressão da entrada de ar
	Ar comprimido sem tratamento prévio	Instale grupo de filtragem do ar SAGOLA
	O compressor de ar gera excessiva umidade no ar comprimido	Faça a purga da compressor de pressão de ar
O equipamento apresenta escapamentos de ar e produz um número reduzido de ciclos na purgação	Abastecimento de ar insuficiente. Mangueira de ar inadequada (pouco Ø ou regulador de entrada de ar não acionado (zerado)	Troque a mangueira de ar. Acione o regulador de pressão para aumentar a mesma
	Engaxetamentos em mau estado	Substitua. (*)
	Distribuidor pneumático danificado	Substitua. (*)

NOTA: Os símbolos (*) indicam que ocorre descarregar a pressão (veja o parágrafo 10.1) antes de efetuar a operação necessária.

20. Declaração de Conformidade

Fabricante:	SAGOLA, S.A.U.
Endereço:	Calle Urartea, 6 • 01010 VITORIA-GASTEIZ (Álava) ESPANHA
Declara que o produto:	BOMBAS PNEUMÁTICAS
Marca:	SAGOLA
Linha:	RAIDER 300X



Declaração de Conformidade CE

Em conformidade com as disposições essenciais de segurança no anexo da **Diretiva 2014/34/CE**.

Para conformidade com os requisitos, o produto está em conformidade com as normas:

Directiva sobre máquinas (**2006/42/CE**) e a correspondente transposição para a lei nacional **1644/2008**.

Estes também atende os seguinte directiva e regulamentos:

Regulamento ATEX (Diretiva 2014/34/CE) CE (Ex) II 2G x

“X” marca. O equipamento deve estar conectado ao terra. All eletricidade estática é descarregado através de condutas de ar (mangueiras de ar deve ser “**LIVRE DE ESTÁTICA**”

Está em conformidade com os requisitos das seguintes Diretivas de Normas Europeias, e utilizou as seguintes normas técnicas para sua construção:

UNE-EN ISO 12100:2012 “Segurança de máquinas - Princípios gerais para projeto - Avaliação de risco e redução de risco.”

UNE-EN ISO 4414:2011 “Potência de fluido pneumático - Regras gerais e requisitos de segurança para sistemas e seus componentes”

UNE-EN ISO 14120:2016 “Segurança de máquinas - Guardas - Requisitos gerais para o projeto e construção de proteções fixas e móveis”.

UNE-EN ISO 1127-1:2012 “Atmosferas explosivas - Prevenção e proteção contra explosões”

Toda a documentação técnica e instruções de serviço estão disponíveis por 10 anos.

Em Vitoria-Gasteiz em 01/06/2023

Assinado:

Enrique Sánchez Uriondo
Diretor técnico



SAGOLA ®
an Elcometer company

Index

Originalversion auf Spanisch

HANDBUCH FÜR BETRIEB UND WARTUNG INHALT

01	Achtung	s. 74
02	Bedeutung der Piktogramme	s. 74
03	Einleitung	s. 74
04	Technische Daten	s. 75
05	Bestandteile	s. 77
06	Warnungen	s. 78
07	Funktionsbeschreibung des Gerätes	s. 79
08	Einrichtung	s. 80
09	Inbetriebnahme	s. 81
10	Druckentlastung und Stoppen	s. 83
11	Wartung	s. 84
12	Zerlegung	s. 85
13	Sicherheit und Gesundheit	s. 88
14	Hinweise	s. 89
15	Garantiebedingungen	s. 89
16	Entsorgung	s. 90
17	Störungstabelle	s. 90
18	Konformitätserklärung	s. 93



01. Achtung



Vor Inbetriebnahme des Gerätes ist das Handbuch vollständig und eingehend zu lesen, beachten und einzuhalten.

Das Handbuch ist an einem sicheren und allen Benutzern des Gerätes zugänglichen Ort aufzubewahren.

Das Gerät darf nur von sachkundigen Personen in Betrieb genommen und benutzt werden, die in die Funktionsweise des Gerätes eingewiesen wurden. Das Gerät darf ausschließlich zu den vorgesehenen Zwecken verwendet werden.

Des Weiteren sind die Vorschriften zur Unfallverhütung, die Arbeitsplatzbestimmungen und Arbeitsvorschriften sowie die geltenden Gesetze und Beschränkungen zu beachten.

Das SAGOLA-Logo und andere hier im Inhalt erwähnte SAGOLA-Produkte sind entweder registrierte Warenzeichen oder Warenzeichen des Unternehmens **SAGOLA S.A.U.**

02. Bedeutung der Piktogramme

Lesen Sie die Gebrauchsanweisung	Informationen wichtig	Warnung	Brillenpflicht
Pflicht zum Tragen von Gehörschutz	Atemschutzmaske Pflicht	Quetschgefahr	Erdung

03. Einleitung

Das Gerät, das Sie besitzen, gehört zur Familie der Geräte, die **Produkte unter Druck** und mit einer Spritzpistole versprühen. Sie erreichen einen hohen Grad an Produktübertragung ($T > 65\%$) und eine hochwertige Oberfläche mit einem sehr geringen Verschmutzungsgrad.

Die Standardausrüstung besteht aus:

- Pumpenmodell RAIDER 300X
- Web-Bedienungsanleitung
- Verpackung

Optionale und ergänzende Elemente der Einheit:

- Produktschläuche
- Luftlose und gemischte Spritzpistole
- Sprühdüsen:
 - Feste Fächerdüsen
 - Rotierend (selbstreinigend)
 - Gemischt






04. Technische Daten

Geräte, die mit einem **Pneumatikzylinder** ausgestattet sind, der die hydraulische Vorrichtung betätigt, mit der der notwendige Druck für das Sprühen des Produkts erzeugt wird.

Das Gerät kann in den folgenden Versionen geliefert werden:

- Mit **Schwerkrafttank**, in den das aufzutragende Produkt eingeleitet wird.
- Mit **Absorptionssonde**, die direkt in den Behälter mit dem aufzutragenden Produkt eingeführt wird.
- Die RAIDER 300X-Gerät über einer **doppelt regulierten**.

Pneumatikpumpen Technische Daten	
RAIDER 300X	
Abmessungen <i>(Wagen Halterung)</i>	33,4 x 36,7 x 66,65 cm 13,5 x 14,4 x 26,2 "
Abmessungen <i>(Wandhalterung)</i>	33,2 x 30,4 x 53,5 cm 13,1 x 12 x 21,1 "
Nettogewicht <i>(Wagen Halterung)</i>	15 Kg 34,1 lbs
Druckverhältnis	30:1
Pneumatischer Zylinder	Ø 95 mm
Freier Fluss bei 60 Zyklen/Min.	1,8 L/min 0,40 gpm 0,47 gpm (Imperial USA)
Durchflussmenge pro Zyklus	30 c.c. 0,0079 gpm 0,0084 gpm (Imperial USA)
Maximaler Lufteingangsdruck	7 bar (101,5 psi)
Maximaler Produktausgangsdruck	215 bar (3.118 psi)
Luftverbrauch bei 100 bar (1.450 psi) und 6,5 Zyklen/Min.	31,12 L/min 6,84 gpm 8,22 gpm (Imperial USA)
Lufteinlass	1/4" BSP
Produktausgang	1/4" BSP
Betriebstemperaturbereich	-10 - 60 °C 14 - 140 °F
Trolley-version oder Wandhalterung 	Optional
Produkttank 	Optional
Absorptionssonde 	Optional

Richtlinien und Vorschriften

Maschinen Richtlinie	2006/42/UE
ATEX-Vorschriften	EU richtlinie - konformität 2014/34/UE Explosionsgefährdeten Bereichen (Atex):  II 2G T4 x (*)

(*) Nicht-elektrische Spritzpistole, in Gebieten mit Explosionsgefahr (ATEX) Den Anschlüssen müssen geerdet und/oder Zuführschläuche mit technischen Funktion, antistatisch.

Schematische Darstellung des Drucks

RAIDER 300X	
Verhältnis 30:1	
Lufteingangsdruck	Produktausgangsdruck
3 bar 43,5 psi / 0,3 MPa	92 bar 1.334 psi / 9,2 MPa
5 bar 72,5 psi / 0,5 MPa	154 bar 2.233 psi / 15,4 MPa
7 bar 101,5 psi / 0,7 MPa	226 bar 3.118 psi / 21,5 MPa

Identifizierung der Ausrüstung

Auf dem Pumpen befindet sich das **Kennschild des Herstellers**, das auch in der Abbildung dargestellt ist. Das Kennschild darf aus keinerlei Gründen entfernt werden, auch nicht, wenn das Gerät wieder verkauft wird. Wegen jeglicher Mitteilungen an Sagola stets die auf dem Kennschild angegebene Seriennummer angeben.

Model • Modèle
Modell • Modelo

Serial No. • Numéro de série
Seriennummer • N° de serie

Batch Number • Numéro de lot
Lot-Nummer • Número de lote

Air Inlet Pressure (max) • Pression d'entrée d'air (max)
Lufteinlassdruck (max) • Presión de entrada del aire (máx)


MPa bar psi

Fluid Outlet Pressure (max) • Pression de sortie du fluide (max)
Flüssigkeitsausgangsdruck (max) • Presión de salida de fluido (máx)


MPa bar psi


Flow Rate at 60 CPM • Débit libre à 60 CPM
Durchflussrate bei 60 CPM • Flujo libre 60 CPM


LPM CFM



Read and understand the instruction manual
Veuillez lire et comprendre le manuel d'instruction
Unbedingt die Anleitung lesen und verstehen
Lea y entienda el manual de instrucciones



CE UK CA
 II 2G x (*)

SAGOLA 

an Eicometer company www.sagola.com

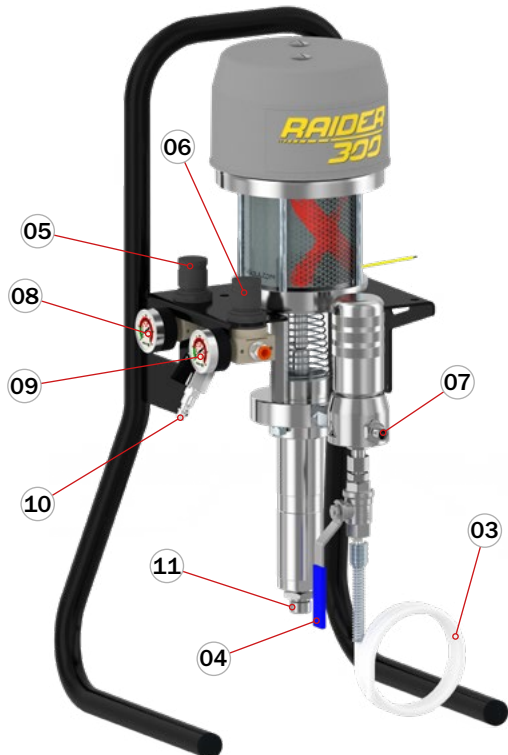
Made in Spain by Sagola S.A.U.

05. Bestandteile

- 01 Produkttank (OPTIONAL) (Abb.1)
- 02 Absorptionssonde (OPTIONAL) (Abb. 2)
- 03 Produktrücklaufleitung (Abb. 3)
- 04 Produktrücklaufhahn (Abb. 3)
- 05 Druckregler (Ausrüstung) (Abb. 3)
- 06 Druckregler (Spritzpistole) (Abb. 3)
- 07 Produktauslass (Abb. 3)
- 08 Druckmessgerät (Ausrüstung) (Abb. 3)
- 09 Druckmessgerät (Spritzpistole) (Abb. 3)
- 10 Lufteinlass (Abb. 3)
- 11 Produkteinlass (Abb. 3)
- 12 Wandhalterung (OPTIONAL) (Abb. 4)



Abb. 3



06. Warnungen

Wir empfehlen, die **Gerät** vor Inbetriebnahme zu **reinigen**, da sie Funktionsprüfungen unterzogen wird und vor dem Verpacken behandelt wird, wodurch Rückstände entstehen können. Wenden Sie Verdünnungsmittel an, um diese zu entfernen. Entfernen Sie durch die Montage verursachte Fettrückstände.

Das **Gerät** wird **druckfrei** geliefert (kein Innendruck).

Vor der Inbetriebnahme und nach jeder Reinigung und/oder Reparatur ist zu prüfen, ob die **Bestandteile** des Geräts einwandfrei **angezogen** sind und ob die **Schläuche** für die Eigenschaften des Geräts und die auszuführenden Arbeiten geeignet sind, ob sie **flexibel und dicht** sind (keine Lecks). Defekte Teile müssen entsprechend ersetzt oder repariert werden.

Vergewissern Sie sich vor der Benutzung, dass die Sicherheitsvorrichtungen des Geräts ordnungsgemäß funktionieren.

Das Gerät ist aufgrund seines Designs und der Einfachheit seiner Mechanismen leicht zu bedienen. Benutzen Sie es unter Beachtung der Gebrauchs-, Wartungs- und Sicherheitsanweisungen in diesem Handbuch. Führen Sie die erforderlichen Anwendungspraktiken durch, um die gewünschte Oberflächenqualität zu erreichen.



VERWENDEN SIE ANTISTATISCHE SCHLÄUCHE DER MARKE SAGOLA, UM MÖGLICHE ELEKTRISCHE ENTLADUNGEN ZU VERHINDERN, DIE BRÄNDE ODER EXPLOSIONEN VERURSACHEN KÖNNEN.



Verbinden Sie das Gerät und alle Elemente des Arbeitsprozesses immer mit einer **Erdung**, um statische Elektrizität zu vermeiden. Überprüfen Sie in regelmäßigen Abständen (einmal pro Woche) die elektrische Durchgängigkeit. Wenn Ihr Widerstand die empfohlenen Grenzwerte überschreitet, korrigieren Sie ihn. Nicht geerdete Geräte können die Installation gefährlich machen

Gesamtableitungswiderstand <1 Million Ohm (Ω).

Lesen Sie aufmerksam alle Daten, Anweisungen und Sicherheitsmaßnahmen des Herstellers der von Ihnen verwendeten Produkte durch und befolgen Sie diese (Spritzmaterial, Verdünnungsmittel, usw.), da diese chemische Reaktionen, Brände und/oder Explosionen auslösen können oder es sich bei diesen um Gift-, Reizstoffe oder schädliche Stoffe handeln kann, die in jedem Falle die Gesundheit und Unversehrtheit des Benutzers und der Personen in dessen Umkreis gefährden (siehe Abschnitt Gesundheit und Sicherheit).

Vergewissern Sie sich, dass die von Ihnen verwendeten **Produkte** chemisch mit den Komponenten des Geräts kompatibel sind (Polyamid, Edelstahl, Stahl, Messing, Aluminium, Polypropylen, P.T.F.E., Fluorelastomer, Polyacetal, N.B.R.)

Verwenden Sie keine ätzenden oder scheuernden Produkte mit den Standardversionen des Geräts.

Beim Mischen, Vorbereiten und Filtern des Produktes, das verwendet werden soll, sicherstellen, dass den Anweisungen des Herstellers Folge geleistet wird und dass kein Fremdkörper Bei Zweifeln hinsichtlich der Reinheit des Produktes, dessen Zusammensetzung usw., setzen Sie sich mit Ihrem Lieferanten in Verbindung.

Viskosität des Produktes, das angewendet werden soll, mithilfe des Viskosimeter-Sets von SAGOLA, Bestellnummer - 56418001, überprüfen.

Die **Austrittsgeschwindigkeit** des zu fördernden Produkts wird durch den **Luftdruck**, die **Viskosität** des Produkts und den Durchmesser des **Schlauchs** bestimmt.

Ford N°4



Decken Sie die Behälter des **umzuladenden Produkts** nach Möglichkeit ab, um eine Kontamination zu vermeiden.

Verwenden Sie die **Schläuche** nicht, um das Gerät durch Ziehen zu bewegen. Halten Sie die Schläuche von beweglichen Teilen und heißen Oberflächen fern. Bringen Sie sie nicht mit Produkten in Kontakt, die sie angreifen können, und setzen Sie sie keinen Temperaturen über 65°C oder unter -20°C aus.

Wann immer es möglich ist, sollten Sie den **Produktrücklaufschlauch** (sonde) (Nr.03 in Abb.3) an dem umzufüllenden Produktbehälter befestigen und in diesem belassen.

Das Gerät ist auf eine lange Lebensdauer ausgelegt und kann mit den meisten auf dem Markt befindlichen Produkten verwendet werden. Die Verwendung mit hochaggressiven Produkten führt schnell zu einem erhöhten Bedarf an Wartung und Ersatzteilen. Wenn Sie spezielle Produkte verwenden müssen, wenden Sie sich bitte an SAGOLA.

Wenn das Gerät längere Zeit nicht benutzt werden soll, trennen Sie es von der Luftversorgung.



SAGOLA empfiehlt die Installation einiger SAGOLA-Luftaufbereitungsgeräte im allgemeinen Druckluftnetz, um den Betrieb der Geräte zu optimieren.

07. Funktionsbeschreibung des Gerätes

Mit den Geräten **RAIDER 300X** werden entsprechend verdünnte Produkte aufgetragen, die üblicherweise im Baugewerbe, in der Automobilindustrie, in der Holzindustrie, in der Kunststoffindustrie usw. verwendet werden.

Geräte, die mit einem **Pneumatikzylinder** ausgestattet sind, der die hydraulische Vorrichtung betätigt, mit der der notwendige Druck für das Sprühen des Produkts erzeugt wird.

Das Gerät kann in den folgenden Versionen geliefert werden:

- **Schwerkrafttank**
- **Absorptionssonde**

Ausführung mit Absorptionssonde

Das zu applizierende Produkt wird in dem Behälter aufbewahrt, in dem es vom Hersteller geliefert wird. Aus dem Behälter des Herstellers fließt es bei laufendem Gerät durch **Ansaugen** und durch die **Absorptionssonde** in das Gerät.

Vom Gerät aus wird das Produkt durch den Produktschlauch und durch die Spritzpistole gespritzt.

Ausführung mit Produkttank

Das zu applizierende Produkt wird in den Schwerkrafttank des Geräts eingefüllt oder Es fließt durch die **Schwerkraft** vom Tank des Geräts in das Innere des Geräts.

Vom Gerät aus wird das Produkt durch den Produktschlauch und durch die Spritzpistole gespritzt.





Version mit Doppelregulierung (Mixed)

Die RAIDER 300X Pumpe zeichnet sich durch ihren **doppelten Regler** (Pumpe und Pistole) aus, da es sich um eine **gemischte Pumpe** (Air assisted airless) handelt. Bei diesem System wird Luft zum Sprühen verwendet. Die "gemischte" Anlage spritzt das Produkt mit hohem Druck durch die luftunterstützte Spritzpistole. Dieses System besteht aus einer Pumpe, einer Pistole und zwei Schläuchen (Luft und Produkt).



In diesem Fall ist das Verhältnis Luft/Produkt wie folgt:
LUFT 20% PRODUKT 80%



Die Auswahl der Flüssigkeitsschläuche muss entsprechend dem zu versprühenden Material und dem maximalen Druck, den die Pumpe liefern kann, getroffen werden.

08. Einrichtung



EINE UNSACHGEMÄSSE INSTALLATION DES GERÄTS KANN ZU SCHÄDEN AN PERSONEN, TIEREN ODER GEGENSTÄNDEN FÜHREN. KANN DER HERSTELLER FÜR SOLCHE SCHÄDEN NICHT HAFTBAR GEMACHT WERDEN

08.1. Transport und entladung

Das Gerät wird verpackt geliefert. Es muss gemäß den Anweisungen auf der Verpackung transportiert und gelagert werden. Aufgrund des geringen Gewichts des Entferrners kann er von einer Person ohne weitere Hilfsmittel bewegt werden.

08.2. Anordnung der Beleuchtungsanlage

Der Kunde muss sicherstellen, dass die Beleuchtung der Umgebung angemessen ist und den geltenden Vorschriften entspricht. Insbesondere muss der Kunde für eine Beleuchtung sorgen, die den gesamten Arbeitsbereich ausleuchtet.

08.3. Aufbau des pneumatischen systems

Der Kunde muss für eine **gefilterte Druckluftleitung** sorgen, die von einem für den erforderlichen Verbrauch geeigneten Kompressor versorgt wird.

Verwenden Sie keine Druckluft, die Chemikalien, synthetische Öle mit organischen Lösungsmitteln, Salz oder korrosive Gase enthält, da diese Schäden oder Fehlfunktionen verursachen können.

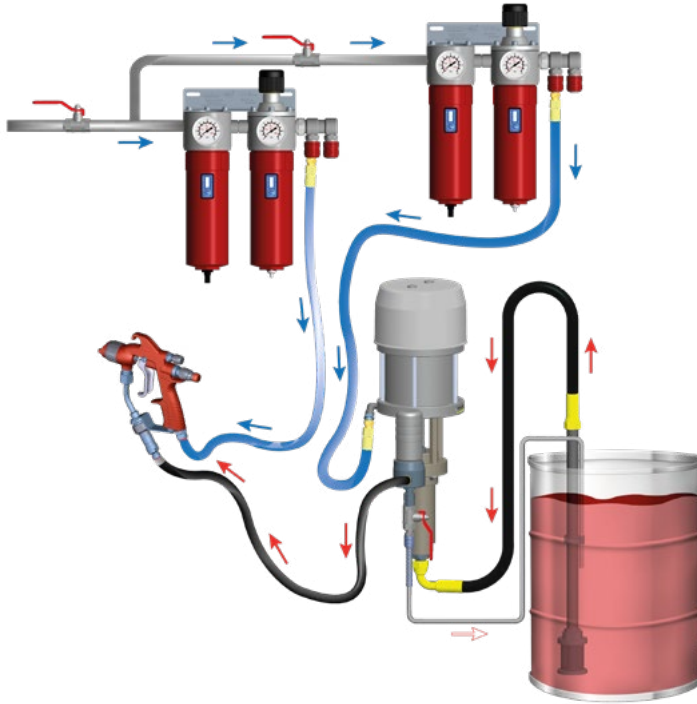
Die Druckluftleitung muss bis zu den Versorgungspunkten der Maschine reichen.

Enthält die Druckluft eine große Menge an Feuchtigkeit, kann dies zu Fehlfunktionen in Ventilen und pneumatischen Komponenten führen. Installieren Sie einen Feuchtigkeitsabscheider hinter dem Kompressor, um dies zu verhindern.

08.4. Klassifizierung nach der ATEX-Richtlinie

Die Maschine erfüllt die grundlegenden Anforderungen der **Richtlinie 2014/34/EU**, besser bekannt als **ATEX** ("Explosive Atmospheres"). Es wird in die **Gruppe II, Kategorie G** (3-Buchstaben-System) eingestuft. Die Konformitätsbewertungsverfahren, die von einer internen Werkskontrolle durchgeführt werden, erlauben die Installation der Maschine in einer Umgebung, in der aufgrund des Vorhandenseins von Gasen, Dämpfen oder Nebeln eine Explosionsgefahr bestehen kann.

08.5. Zusammenbau des Geräts



Verbinden Sie das Gerät und alle Elemente des Arbeitsprozesses immer mit einer Erdung, um statische Elektrizität zu vermeiden.

09. Inbetriebnahme

Vor jeder Inbetriebnahme und insbesondere nach jeder Reinigung oder Reparatur müssen Sie prüfen, ob alle Elemente perfekt angezogen sind.

Es ist nicht notwendig, Ihr Gerät bei der ersten Benutzung drucklos zu machen, da es **ursprünglich völlig drucklos geliefert** wurde, aber es ist notwendig, es bei jeder Wartung oder Reparatur drucklos zu machen.

Die Nichtbeachtung dieses Sicherheitshinweises kann zu Fehlfunktionen, Personenschäden und Unfällen führen, die tödlich sein können. **SAGOLA S.A.U.** übernimmt keine Haftung für die Folgen der Nichtbeachtung dieser Sicherheitshinweise.



Nur wenn der gesamte in Abschnitt 10 beschriebene Vorgang der Druckentlastung korrekt durchgeführt wurde, kann das Gerät wieder in Betrieb genommen und verwendet werden.

Eine unsachgemäße Durchführung dieses Druckentlastungsvorgangs kann zu Fehlfunktionen des Geräts und zur Beschädigung seiner Komponenten führen.



Eine OIL PACK Flasche wird mit jeder Pumpe geliefert. Das OIL PACK wird verwendet, um die Schale (Nr. 68) des Hydraulikzylinderdeckels vor der Inbetriebnahme der Pumpe aufzufüllen.

Die OIL PACK verhindert, dass die Farbe auf der Hydraulikwelle trocknet und erleichtert die Erkennung von Lecks am Hydraulikzylinder. Bei Verschmutzung oder Beschädigung auswechseln.

DIE NICHTVERWENDUNG DER OIL PACK VERRINGERT DIE LEBENSDAUER DER KOMPONENTEN

1.- Stecken Sie die **Saugsonde** (Nr.02 Abb.2) in den Behälter mit dem aufzutragenden Produkt oder füllen Sie den **Tank des Geräts** (Nr.01 Abb.1) mit Produkt.

2.- Betätigen Sie den **Druckregler** (Nr.05 Abb.3), indem Sie ihn im Uhrzeigersinn drehen, bis Sie sehen, dass das Produkt durch das Gerät zirkuliert und durch die **Rücklaufleitung** (Nr. 03) fließt. Führen Sie in beiden Fällen das **Rücklaufrohr** (Nr.03 Abb.3) in das Produkt selbst ein.

3.- Schließen Sie den **Rücklaufhahn** (Nr.04 Abb.3).

4.- Betätigen Sie den **Produktregler** (Nr.05 Abb.3), um den gewünschten Anwendungsdruck einzustellen, der auf dem **Manometer** (Nr.08 Abb.3) sichtbar ist.

5.- Führen Sie einen kompromisslosen Anwendungstest durch, indem Sie die Anwendung auf einen metallischen Behälter mit Erdung richten, mit der Spritzpistole OHNE Spritzdüse.

6.- Betätigen Sie den Abzug der Waffe, wobei ein Teil der Waffe (z. B. der Handschutz) mit dem Behälter, der Gegenstand der Anwendung ist, in Kontakt bleiben muss. Nach einigen Sekunden beginnt das Produkt ohne Düse aus dem Pistolenkopf zu fließen. Lassen Sie das Produkt so lange fließen, bis es kontinuierlich (ohne Luft) aus dem Kopf austritt.

7.- Aktivieren Sie die Waffensperre.

8.- Die Spritzdüse auf die Pistole montieren.

9.- Den **Sprühdruck** einstellen:

Den Spritzdruck durch **Betätigung des Druckreglers** (Nr.06 Abb.3) einstellen, bis das aus der Pistole austretende Produkt vollständig zerstäubt ist.

Um zu vermeiden, dass eine übermäßige Produktmenge versprüht wird, die zu übermäßigem Nebel und vorzeitigem Verschleiß der Düse und der Komponenten des Geräts führt, verwenden Sie immer den niedrigstmöglichen Druck, um die vom Produkthersteller angegebenen Ergiebigkeiten und Mikronagen zu erreichen (höhere Sprühdruücke führen nicht zu besseren Oberflächen, sondern zu geringeren Ergiebigkeiten und schlechterer Produktübertragung).

Wenn Sie den Druck ermittelt haben, mit dem das Produkt zerstäubt wird, empfehlen wir Ihnen, wenn **Sie mehr Produkt auftragen müssen, vorzugsweise eine Düse mit einer höheren Neigung zu verwenden**, anstatt den Auftragsdruck zu erhöhen.

Um die gewünschte Fächerform zu erreichen, die Pistolensperre einrasten lassen, die Düsenhaltemutter lösen und die Düse in die gewünschte Position bringen.

Ziehen Sie die Befestigungsmutter der Düse wieder an. Während der Anwendung können Sie die Menge des aufzutragenden Produkts an schwer zugänglichen Stellen, in engen Räumen usw. reduzieren, indem Sie den Abzugsweg verringern, indem Sie den Fingerdruck auf den Abzug aufheben.

Stellen Sie den Abstand zwischen der Sprühdüse und dem zu behandelnden Objekt ein (10/20 cm), je nach Abstand, dem zu behandelnden Produkt und den Arbeitsbedingungen, die Erhöhung der Übertragung und die Verringerung der Nebelmenge in Abhängigkeit von der verwendeten Sprühdüse begünstigt.



Nützliche Tipps

Verwenden Sie den niedrigsten Spritzdruck an der Düse der Spritzpistole. Diejenige, mit der Sie das gewünschte Ergebnis erzielen können. Nicht alle Produkte benötigen den maximalen Druck, um korrekt versprüht zu werden. Ein niedrigerer Druck führt zu einem zusätzlichen Anstieg des Produkttransfers.

Achten Sie besonders auf die Geschwindigkeit der Anwendung. Die abgeschiedene Schichtdicke kann höher sein als erwartet, wenn die Auftragsgeschwindigkeit niedrig ist und umgekehrt.

Wenn die Schichtdicke zu dünn ist, liegt das daran, dass der Auftragsdruck des Produkts für die aufzutragende Produktmenge zu hoch ist. Verringern Sie den Druck, um einen Sprühstrahl zu erzielen, bei dem das Lösungsmittel nicht aus der Farbe verdampft und die Farbe nicht auf dem zu lackierenden Objekt antrocknet. Erhöhen Sie die Produktmenge, korrigieren Sie die Viskosität oder verwenden Sie eine größere Düse an der Spritzpistole.

Wenn die Schichtdicke zu dick oder körnig ist, liegt das daran, dass die Menge des aufzutragenden Produkts zu groß für den ausgeübten Druck ist. Verringern Sie die Produktmenge, reduzieren Sie die Viskosität oder verwenden Sie einen geringeren Düsenabstand an der Spritzpistole.

Wenn der Lack hängen bleibt, liegt das daran, dass die Menge des aufzutragenden Produkts zu groß für den verwendeten Druck ist, die Viskosität nicht ausreicht oder die Auftragsgeschwindigkeit nicht stimmt. Verringern Sie die Produktmenge, passen Sie die Produktviskosität an oder erhöhen Sie die Auftragsgeschwindigkeit, bis das gewünschte Ergebnis erreicht ist.

Der erzielte Fächer (Sprühbild) hängt von der verwendeten Düse und der Einstellung ab. Wenn Sie Düsen für andere Anwendungen benötigen, wenden Sie sich bitte an den SAGOLA S.A.U. Kundendienst.

10. Druckentlastung und Stoppen

10.1. Druckentlastung

- 1.- Wenn das Gerät, der Schlauch und die Pistole unter Druck stehen, drehen Sie den Knopf des Druckreglers des Geräts (Nr. 5) gegen den Uhrzeigersinn (Minimum).
- 2.- Betätigen Sie den Abzug der Pistole und halten Sie ihn gedrückt, bis das Produkt nicht mehr aus der Pistole austritt.
- 3.- Den Abzug der Pistole durch Drücken der Abzugssperre verriegeln.
- 4.- Öffnen Sie den Rücklaufhahn (Nr.04)
- 5.- Betätigen Sie den Druckregler (Nr.05), indem Sie ihn im Uhrzeigersinn drehen, bis das Produkt FLÜSSIG aus der Produktrücklaufleitung (Nr.03) austritt.

10.2. Stoppen

Kurzfristige Stoppen

Bei einer kurzzeitigen Abschaltung, die keine Probleme durch Katalyse oder Aushärtung des Produkts im Inneren des Geräts und des Zubehörs aufwirft, halten Sie die Produktausaugsonde im Produkt eingetaucht (wenn das Gerät über einen Schwerkrafttank verfügt, ist es nicht notwendig, diesen zu entleeren) und wenden Sie das Verfahren zur Druckentlastung an (Abschnitt 10.1). Nehmen Sie die Düse aus der Spritzpistole und tauchen Sie sie in Verdünnung.

Beendigung des Auftrags

- 1.- Betätigen Sie den Druckregler (Nr.05), indem Sie ihn gegen den Uhrzeigersinn drehen (Minimum).
- 2.- Drücken Sie den Abzug der Pistole und halten Sie ihn gedrückt, bis das Produkt nicht mehr aus der Pistole austritt.



- 3.- Verriegeln Sie den Abzug der Waffe durch Ziehen der Abzugssperre.
- 4.- Öffnen Sie den Produktrücklaufhahn (Nr.04 Abb.3), um das Produkt aus dem Gerät zu holen.
- 5.- Betätigen Sie den Druckregler (Nr.05 Abb.3), indem Sie ihn im Uhrzeigersinn drehen, bis das Produkt aus dem Produktrücklaufrohr (Nr.03 Abb.3) austritt und das Produkt im Gerät in seinen Behälter oder Schwerkrafttank (Nr.01 Abb.1) zurückfließt.

Das Gerät ist nun bereit für die sofortige Reinigung.

11. Wartung

Es ist wichtig, das Gerät regelmäßig zu überprüfen, um den Zustand seiner Komponenten zu überprüfen und sie auszutauschen, wenn sie nicht in einwandfreiem Zustand sind.



Um das bestmögliche Ergebnis zu erzielen, VERWENDEN SIE IMMER ORIGINAL-ERSATZTEILE VON SAGOLA, Die vollständige austauschbarkeit, Sicherheit und Betrieb gewährleisten perfekt.

Trennen Sie zur Durchführung von Wartungs- oder Reparaturarbeiten **zuerst das Gerät vom Druckluftnetz.**

Für die Wartung und Reinigung des Geräts sollten keine großen Anstrengungen oder ungeeignete Werkzeuge verwendet werden. **Einige Reparaturen** müssen manchmal mit Spezialwerkzeugen durchgeführt werden. In diesem Fall müssen Sie sich an den Service von wenden **SAGOLA-Kundendienst**. Verwenden Sie keine Graphitfette, da diese die Gelenke austrocknen und ihre Funktion beeinträchtigen. Die Manipulation des Produkts durch unbefugtes Personal führt zum Erlöschen der Garantie.

11.1. Tägliche wartung

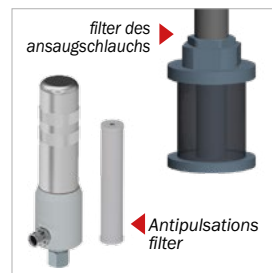
- 1.- Reinigen sie die Pumpe: nach jeder Verwendung und nach jedem Farbwechsel.
- 2.- Überprüfen sie, dass keine Luft-oder Materialausströmungen vorhanden sind: Überprüfen Sie, dass die Rohrleitungen nicht beschädigt und alle Gewindeteile der Verbindungen gut verschlossen sind. Falls Unregelmäßigkeiten vorkommen, wechseln Sie sofort beschädigte Teile.
- 3.- Visuelle Ölkontrolle. Füllen Sie bei Bedarf Sagola **OILPACK ÖL** (Ref. 30090098) in den Becher.

Vergewissern Sie sich, dass das Öl keine Produkte (Lösungsmittel, Lacke usw.) enthält. Wenn dies der Fall ist, prüfen Sie die Dichtheit des oberen Wellendichtrings und tauschen Sie ihn gegebenenfalls aus, und wechseln Sie das Öl.



11.2. Monatliche wartung

- 1.- Kontrollieren sie den **filter des ansaugschlauchs**: Überprüfen Sie, dass er nicht verstopft oder beschädigt ist. Reinigen Sie oder wechseln Sie diesen, sofern notwendig.
- 2.- Kontrollieren sie den **Antipulsationsfilter**: Überprüfen Sie, dass er nicht verstopft oder beschädigt ist. Reinigen oder wechseln Sie diesen, sofern notwendig.



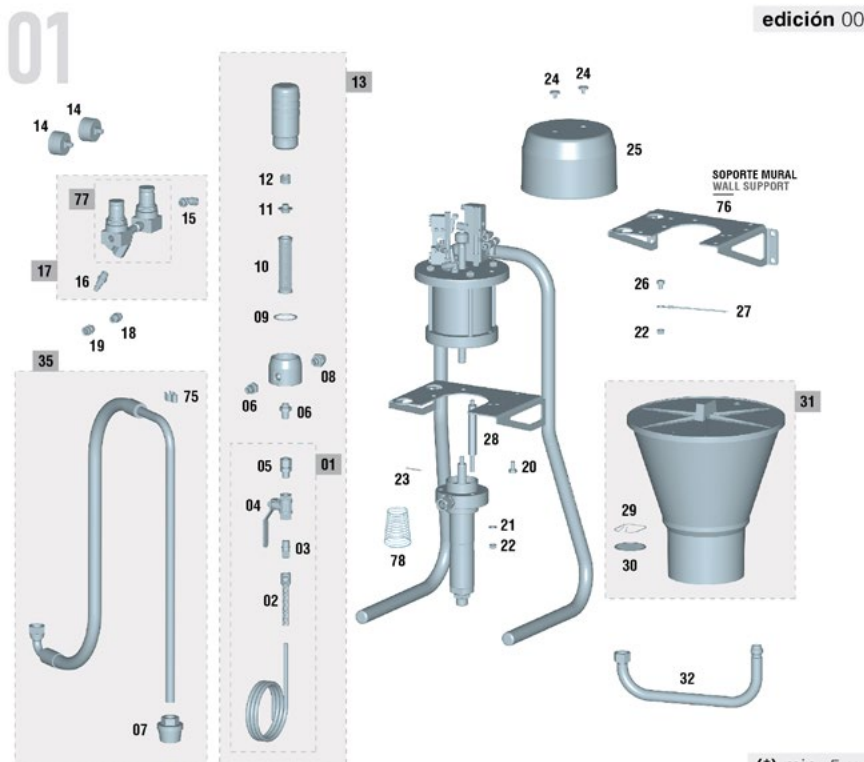
12. Zerlegung

Diese Zeichnung ist nicht die Stückliste.

RAIDER 300X

Folie 1/3

edición 00



(*) min. 5 u.

N°	Código	Ud.	N°	Código	Ud.	N°	Código	Ud.	N°	Código	Ud.	N°	Código	Ud.
01	82460099	1	17	56410109	1	33	85770043	1	49	57211915	4	65	55751705	2
02	84760009	1	18	55751810	1	34	52710053	1	50	56418652	1	66	85770094	2
03	85760306	1	19	55711593	1	35	49000741	1	51	54251024	2	67	87560041	1
04	87560012	1	20	57251002	1	36	56418498	1	52	51010226	1	68	83360207	1
05	85760059	1	21	80960504	8	37	56418649	1	53	56418653	1	69	87260836	2
06	85760004	2	22	57450909	8	38	80760003	1	54	85762016	1	70	87260404	2
07	49000742	1	23	84860101	1	39	56418485	1	55	87260837	4	71	80860405	2
08	85760302	1	24	87260003	2	40	56418650	1	56	80860002	8	72	85762015	1
09	54250802	2	25	82760305	1	41	52110315	1	57	87560009	1	73	85761119	1
10	83660009	1	26	87261030	1	42	56418543	1	58	53310214	1	74	56418654	1
11	80760008	1	27	56414119	1	43	81260108	1	59	57450902	6	75	54710502	1
12	84760002	1	28	53111310	3	44	80760044	1	60	87260810	2	76	56310043	1
13	56413506	1	29	84760004	1	45	56418651	1	61	50850402	2	77	57810002	1
14	54550009	2	30	83660001	1	46	55751805	3	62	87260009	2	78	54710313	1
15	55751802	1	31	30090091	1	47	51010225	1	63	57250804	1			
16	11020420	1	32	85760079	1	48	52110314	1	64	80260047	1			



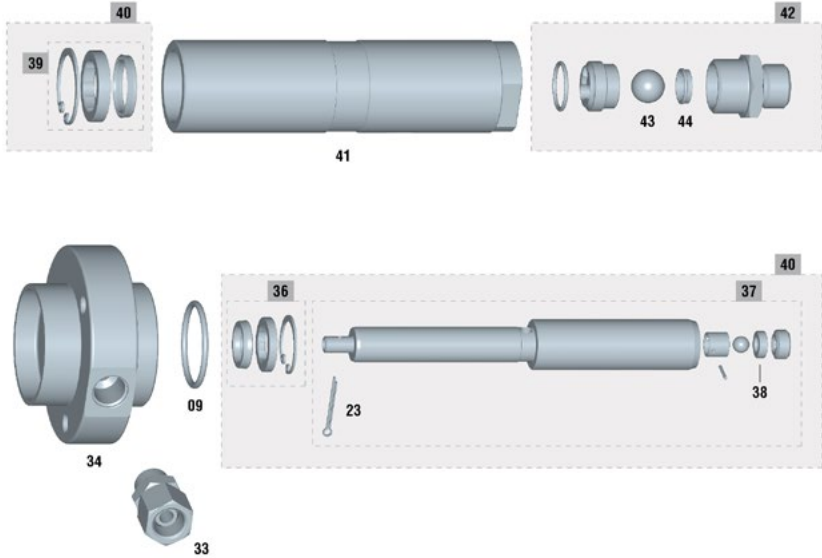
Diese Zeichnung ist nicht die Stückliste.

RAIDER 300X

Folie 2/3

02

edición 00



(*) min. 5 u.

N°	Código	Ud.
1	82460099	1
2	84760009	1
3	85760306	1
4	87560012	1
5	85760059	1
6	85760004	2
7	49000742	1
8	85760302	1
9	54250802	2
10	83660009	1
11	80760008	1
12	84760002	1
13	56413506	1
14	54550009	2
15	55751802	1
16	11020420	1

N°	Código	Ud.
17	56410109	1
18	55751810	1
19	55711593	1
20	57251002	1
21	80860504	8
22	57450909	8
23	84860101	1
24	87260003	2
25	82760305	1
26	87261030	1
27	56414119	1
28	53111310	3
29	84760004	1
30	83660001	1
31	30090091	1
32	85760079	1

N°	Código	Ud.
33	85770043	1
34	52710053	1
35	49000741	1
36	56418498	1
37	56418649	1
38	80760003	1
39	56418485	1
40	56418650	1
41	52110315	1
42	56418543	1
43	81260108	1
44	80760044	1
45	56418651	1
46	55751805	3
47	51010225	1
48	52110314	1

N°	Código	Ud.
49	57211915	4
50	56418652	1
51	54251024	2
52	51010226	1
53	56418653	1
54	85762016	1
55	87260837	4
56	80860002	8
57	87560009	1
58	53310214	1
59	57450902	6
60	87260810	2
61	50850402	2
62	87260009	2
63	57250804	1
64	80260047	1

N°	Código	Ud.
65	55751705	2
66	85770094	2
67	87560041	1
68	83360207	1
69	87260836	2
70	87260404	2
71	80860405	2
72	85762015	1
73	85761119	1
74	56418654	1
75	54710502	1
76	56310043	1
77	57810002	1
78	54710313	1

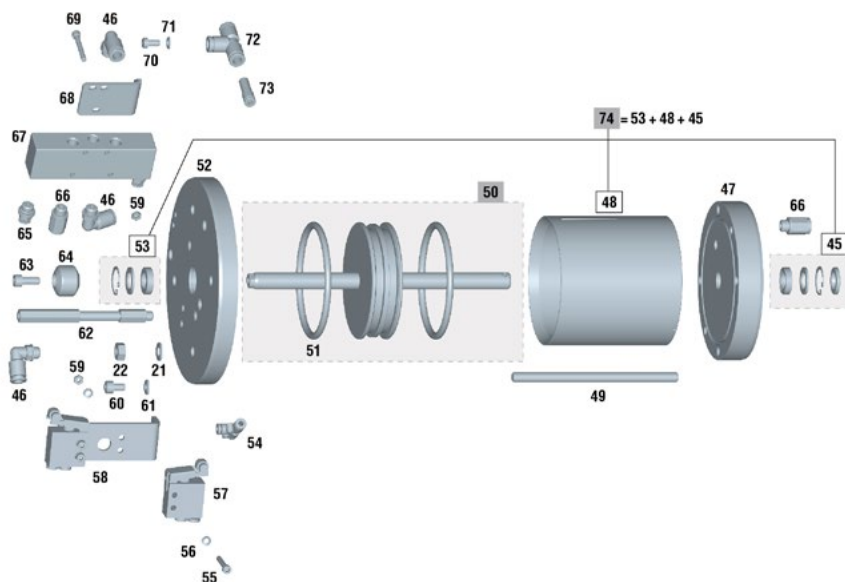
Diese Zeichnung ist nicht die Stückliste.

RAIDER 300X

Folie 3/3

edición 00

03



(*) min. 5 u.

N°	Código	Ud.
1	82460099	1
2	84760009	1
3	85760306	1
4	87560012	1
5	85760059	1
6	85760004	2
7	49000742	1
8	85760302	1
9	54250802	2
10	83660009	1
11	80760008	1
12	84760002	1
13	56413506	1
14	54550009	2
15	55751802	1
16	11020420	1

N°	Código	Ud.
17	56410109	1
18	55751810	1
19	55711583	1
20	57251002	1
21	80860504	8
22	57450909	8
23	84860101	1
24	87260003	2
25	82760305	1
26	87261030	1
27	56414119	1
28	53111310	3
29	84760004	1
30	83660001	1
31	30090091	1
32	85760079	1

N°	Código	Ud.
33	85770043	1
34	52710053	1
35	49000741	1
36	56418498	1
37	56418649	1
38	80760003	1
39	56418485	1
40	56418650	1
41	52110315	1
42	56418543	1
43	81260108	1
44	80760044	1
45	56418651	1
46	55751805	3
47	51010225	1
48	52110314	1

N°	Código	Ud.
49	57211915	4
50	56418652	1
51	54251024	2
52	51010226	1
53	56418653	1
54	85762016	1
55	87260837	4
56	80860002	8
57	87560009	1
58	53310214	1
59	57450902	6
60	87260810	2
61	50850402	2
62	87260009	2
63	57250804	1
64	80260047	1

N°	Código	Ud.
65	55751705	2
66	85770094	2
67	87560041	1
68	83360207	1
69	87260836	2
70	87260404	2
71	80860405	2
72	85762015	1
73	85761119	1
74	56418654	1
75	54710502	1
76	56310043	1
77	57810002	1
78	54710313	1

13. Sicherheit und Gesundheit

Zur Durchführung von Wartungs-, Reparatur- oder Reinigungsarbeiten muss das Gerät zunächst von der Druckluftzufuhr getrennt werden, nachdem das in Abschnitt 10 des Handbuchs beschriebene **Verfahren zur DEPRESSURISIERUNG korrekt durchgeführt wurde.**



Das Gerät nie auf sich selbst, fremde Personen oder Tiere richten. Löse- und Verdünnungsmittel können zu schweren Verletzungen führen.

Mit diesem Gerät wird das Produkt mit niedrigem Druck versprüht. Wenn das Produkt in die Augen gesprüht oder gespritzt wird, kann es schwere Verletzungen verursachen.

Versuchen Sie niemals, den Anwendungsstrahl oder ein Leck mit der Hand oder einem anderen Körperteil zu stoppen. Wenn Sie das Gefühl haben, dass das Produkt auf Ihre Haut gesprüht wurde, **SUCHEN SIE SOFORT ÄRZTLICHE HILFE AUF.** Dieser Vorfall darf nicht als einfache Schnittverletzung behandelt werden. Beschreiben Sie dem Arzt das Produkt, mit dem es passiert ist, so genau wie möglich.

Es wird empfohlen, dieses Gerät in zwangsbelüfteten Räumen und im Einklang mit den diesbezüglichen geltenden Vorschriften und Bestimmungen zu verwenden. Im Umfeld des Gerätes sollen lediglich die für die auszuführende Arbeit erforderlichen Produkt- und Lösungsmittelmengen vorgehalten werden. Nach Beendigung der Arbeiten sind die verwendeten Lösungsmittel und Produkte wieder in ihren speziellen Lagerungsbereich zurückzubringen. **Arbeitsbereich sauber und frei von gefährlichen Reststoffen halten** (Lösemittel, Lappen, usw.).



Während der Arbeit darf im Arbeitsbereich keine Zündquelle (offenes Feuer, brennende Zigaretten, usw.) vorhanden sein, da beim Lackieren leicht entzündliche Gemische entstehen. Es ist weiterhin ein den Vorschriften entsprechender Arbeitsschutz zu verwenden (Atemmaske, Gehörschutz usw.).

Bei unsachgemäßer Benutzung des Gerätes oder jeglicher Veränderung der Bestandteile können Sachschäden, ernste Gesundheitsschäden der eigenen Person, von fremden Personen und/oder Tieren bis hin zum Tode die Folge sein. **SAGOLA S.A.U.** übernimmt keine Haftung für diese Schäden, wenn diese auf eine unsachgemäße Handhabung des Gerätes zurückzuführen sind.



Gefahr Durch Einklemmen. Bewegliche Teile können Quetsch- und Schnittverletzungen verursachen. Einklemmgefahr besteht grundsätzlich in allen Bereichen, wo sich bewegliche Teile befinden.



Verwenden Sie stets eine den geltenden Vorschriften und Bestimmungen entsprechende Atemmaske zum Schutz vor aus dem Gerät ausströmenden Produkten.

Überschreiten Sie niemals den maximalen Betriebsdruck. Die Geräte werden vom Hersteller entsprechend den in den technischen Daten beschriebenen Leistungsmerkmalen kalibriert.



Als allgemeine Schutzmaßnahme wird empfohlen, eine den Richtlinien und Umgebungsbestimmungen des Werks und den geltenden Vorschriften entsprechende **Schutzbrille** zu tragen.



Bei der **Handhabung** des Produktes (siehe Empfehlungen des Herstellers) und der Reinigung der Pistole Handschuhe tragen.



Übersteigt der Schalldruckpegel bei Einsatz der Pistole 85 dB (A), **ist das Tragen eines Gehörschutzes vorgeschrieben.**

Die Gerät selbst birgt kein mechanisches Risiko in Bezug auf Perforation, Stoßbelastung oder Abklemmung, sofern das Gerät fehlerfrei und sachgemäß montiert und gehandhabt wird.



VERWENDEN SIE ANTISTATISCHE SCHLÄUCHE DER MARKE SAGOLA, UM MÖGLICHE ELEKTRISCHE ENTLADUNGEN ZU VERHINDERN, DIE BRÄNDE ODER EXPLOSIONEN VERURSACHEN KÖNNEN

Die Verwendung oder der Handhabung der Pistole ist Aufmerksamkeit gefordert, um Beschädigungen zu verhindern, die gefährliche Situationen für den Benutzer oder die Personen in dessen Umkreis aufgrund von Leckagen, Brüchen usw. verursachen können.

Die Gerät ist für die Anwendung in Umgebungstemperatur konzipiert. Die max. Betriebstemperatur ist 50°C.



Bei Verwendung von Löse- und/oder Reinigungsmitteln auf der Basis halogenisierter Kohlenwasserstoffe (Trichloräthan, Methylen-Chlorid usw.) können an Gerät sowie an galvanisierten Teilen chemische Reaktionen auftreten (Trichloräthan mit geringen Mengen Wasser vermischt ergibt Salzsäure). Besagte Teile können dadurch oxidieren, im Extremfall kann die hervorgerufene chemische Reaktion explosionsartig erfolgen. Verwenden Sie deshalb nur Produkte, die oben genannte Bestandteile nicht enthalten. Zur Reinigung auf keinen Fall Säure, Lauge (Basen, Abbeizmittel usw.) verwenden.

Im Allgemeinen ist bei der Handhabung der Gerät darauf zu achten, diese nicht zu beschädigen.

Die Verbindungsstücke müssen festsitzen und sich in gutem Zustand befinden. Eventuell montierte Druckluftkupplungen müssen die Norm ISO 4414:2010 erfüllen.

Vergewissern Sie sich, dass die Sicherheitsvorschriften verstanden und eingehalten werden.

Die Nicht-Einhaltung der im vorliegenden Handbuch enthaltenen Hinweise kann die Unversehrtheit des Benutzers, anderer Personen oder von Tieren gefährden.

Beachten Sie die Hinweise zum Umweltschutz und halten Sie diese ein.

Die Sicherheitsdatenblätter der aufzutragenden Produkte und der Reinigungslösungen müssen stets zum Nachschlagen griffbereit sein.

14. Hinweise

Die Einhaltung der im vorliegenden Handbuch enthaltenen Hinweise ist für eine hohe Qualität der Zerstäubung und damit auch des Endprodukts unabdingbar. Bei Fragen wenden Sie sich bitte an den **Technischen Support von SAGOLA**.

15. Garantiebedingungen

Bei der Fertigung dieses Gerätes wurde mit riguroser Präzision vorgegangen. Das Gerät wurde mehreren Werksprüfungen unterzogen.

Wir leisten eine GARANTIE von 3 Jahren, die mit dem Verkaufsdatum beginnt, welches der Verkäufer in dem dafür vorgesehenen Abschnitt einträgt und mit seinem Firmenstempel versieht. Nach Erhalt des Gerätes ist der Garantieschein auszufüllen und zur Validierung an den Hersteller zu senden.

Die **GARANTIE deckt alle Fabrikationsfehler ab**. Diese werden ohne Kosten für den Käufer behoben. Ausdrücklich ausgeschlossen sind Schäden, die durch unsachgemäße Verwendung des Gerätes, wie zum Beispiel falsche Anschlüsse, durch Fall o. Ä. verursachte Brüche, natürliche Abnutzung der Teile und im Allgemeinen jeglicher Fehler, der nicht auf die Fertigung des Gerätes zurückzuführen ist. **Die GARANTIE erlischt des Weiteren bei Fremdeingriffen an der Maschine durch Personen, die nicht unserem Technischen Support angehören.**

Diese **GARANTIE** deckt Vereinbarungen, die mit Personen außerhalb unseres Technischen Supports getroffen wurden, nicht ab.



Im Falle einer Fehlfunktion innerhalb der Garanziezeit senden Sie das Gerät an Ihren örtlichen technischen Support oder wenden Sie sich an das Werk.

Weitergehende Ansprüche jeglicher Art gegenüber dem Lieferanten, insbesondere auf Schadensersatz, sind ausgeschlossen. Dies gilt auch für Schäden, die bei Beratung, Einarbeitung und Vorführung entstehen.

Garantieleistungen bewirken keine Verlängerung der Garanziezeit.

Technische Änderungen vorbehalten.

16. Entsorgung



Zur vollständigen ordnungsgemäßen Entsorgung der Pistole am Ende ihrer Nutzungsdauer ist diese vollständig zu zerlegen und ihre Bestandteile sind zwecks Recycling in Metall und Kunststoff.

17. Störungstabelle

PROBLEME	MÖGLICHE URSACHEN	ABHILFEN
Gerät lässt sich nicht starten	Ausfall der Druckluftzufuhr	Prüfen Sie, ob der Versorgungsschlauch verstopft ist. Überprüfen Sie den Anschluss des Geräts an das Stromnetz Prüfen Sie, ob das Druckluftabsperrentil geöffnet ist (*)
	Störung im pneumatischen System	SAT SAGOLA konsultieren
	Unter Druck stehende Geräte	Druckentlastung des Geräts (*)
Die Geräte saugen nicht an Produkt	Der Behälter des aufzutragenden Produkts ist leer	Nachfüllen
	Der Ansaugfilter ist verstopft	Ersetzen oder reinigen (*)
	Die Saugsonde ist lose, verstopft oder beschädigt	Überprüfen Sie die Befestigung der Sonde am Gerät oder tauschen Sie sie aus.
	Druckregler ist auf Minimaleinstellung eingestellt	Überprüfen Sie die Befestigung der Sonde am Gerät oder tauschen Sie sie aus
	Der Entlüftungshahn ist geschlossen	Öffnen Sie. (*)
	Das Ansaugventil ist verklemmt, verschmutzt oder beschädigt	Lösen und reinigen oder ersetzen Sie es
	Verpackungen in schlechtem Zustand	Ersetzen. (*)
	Der Hydraulikmechanismus ist lose oder defekt	Festziehen oder ersetzen (*)

HINWEIS: Das Symbol (*) gibt an, dass vor dem Ausführen des Vorgangs der Druckablass erfolgen muss (sh. Absatz 10.1).



PROBLEME	MÖGLICHE URSACHEN	ABHILFEN
Das Gerät saugt an, erreicht aber nicht den erforderlichen Druck (stoppt nicht, wenn die Pistole geschlossen wird).	Das Entlüftungsventil ist offen oder defekt	Schließen oder ersetzen
	Das Kolbenventil ist verschmutzt oder beschädigt (stoppt nicht in der Aufwärts- oder Abwärtsbewegung)	Ersetzen oder reinigen (*)
	Er Filter ist verschmutzt oder die Ansaugsonde ist beschädigt	Reinigen oder ersetzen (*)
	Lufteinschlüsse im Kolben	Arbeiten Sie mit dem Druckregler (Max-Min), um Lufteinschlüsse zu beseitigen
Produktschlauch vibriert abnormal	Kolbenventil ist verschmutzt oder defekt	Ersetzen oder reinigen (*)
	Die untere Dichtung des Kolbenventils ist defekt	Ersetzen (*)
Das Gerät saugt an und nimmt Druck auf, wenn der Absperrhahn geschlossen wird, fällt aber übermäßig ab, wenn der Abzug der Pistole betätigt wird	Die Ansaugsonde und/oder der Ansaugfilter sind lose, verschmutzt oder beschädigt. Das Ansaugventil ist beschädigt.	Ziehen Sie die Sonde und den Filter nach und/oder reinigen Sie sie, oder Elemente ersetzen. Ersetzen. (*)
	Der Spritzpistole fehlt die Spritzdüse	Montieren Sie die Düse
	Anti-Pulsations-Filter ist verstopft	Ersetzen oder reinigen (*)
	Die Sprühdüse der Pistole ist beschädigt	Ersetzen (*)
	Das Produkt hat eine übermäßig hohe Viskosität	Verringerung der Viskosität
Abnorme Projektionsfärbung abnormal ("Hörner" und Streifen)	Der Pumpendruck ist niedrig	Einwirkung auf den Druckregler
	Der Pistolenproduktfilter ist verstopft	Ersetzen oder reinigen (*)
	Die Düse der Pistole ist beschädigt	Ersetzen (*)
	Der Anti-Pulsationsfilter ist verstopft	Ersetzen oder reinigen (*)
	Ansaugsonde und/oder Ansaugfilter sind lose, verschmutzt oder beschädigt	Ziehen Sie die Sonde und den Filter nach und/oder reinigen Sie sie, oder ersetzen Sie die Elemente.

HINWEIS: Das Symbol (*) gibt an, dass vor dem Ausführen des Vorgangs der Druckablass erfolgen muss (sh. Absatz 10.1).



PROBLEME	MÖGLICHE URSACHEN	ABHILFEN
Keine Produktprojektion	Der Produktfilter der Spritzpistole ist verstopft	Ersetzen oder reinigen (*)
	Die Sprühdüse der Sprühpistole ist verstopft	Ersetzen oder reinigen (*)
	Das Entlüftungsventil ist offen oder defekt	Schließen und ersetzen
	Der Anti-Pulsationsfilter ist verstopft	Ersetzen oder reinigen (*)
	Gerät von der Luftversorgung getrennt, Lufteinlasshahn geschlossen oder Lufteinlassdruckregler geschlossen	Schließen Sie das Gerät an die Luftzufuhr an. Öffnen Sie das Luftabsperrventil oder betätigen Sie den Druckregler, um den Luftstrom zu ermöglichen.
	Das Kolbenventil ist verschmutzt oder	Ersetzen oder reinigen (*)
Die Mannschaft steht zu sehr unter Druck	Druckregler ist beschädigt	Ersetzen (*)
	Übermäßiger Druck in der Luftzufuhr	Überschreiten Sie nicht die maximal empfohlenen Arbeitsdrücke
	Es liegt eine Störung im Hydraulikkreislauf vor	Senden Sie die Ausrüstung an S.A.T. SAGOLA
Produkt tritt aus der Stopfbuchse aus	Beschädigte Packungen oder beschädigter Kolbenschaft	Packungen und/oder Kolben austauschen
Übermäßiges Einfrieren des Luftmotors	Verwendung des Geräts mit einem Druck, der höher ist als der zulässige Druck	Überprüfen Sie die Funktion des Lufteingangsdrukreglers
	Unbehandelte Druckluft	SAGOLA-Luftfiltereinheit einbauen
	Der Luftkompressor erzeugt eine zu hohe Luftfeuchtigkeit in der komprimierten Luft	Spülen Sie den Luftkompressor
El equipo tiene fugas de aire y produce un reducido número de ciclos de purga	Unzureichende Zuluft. Ungeeigneter Luftschlauch (kleiner Durchmesser oder Lufteinlassregelung nicht betätigt (auf Null))	Luftschlauch austauschen. Betätigen Sie den Druckregler, indem Sie den Druck erhöhen
	Stopfbuchsendichtungen in schlechtem Zustand	Ersetzen (*)
	Verschlossener pneumatischer Verteiler	Ersetzen (*)

HINWEIS: Das Symbol (*) gibt an, dass vor dem Ausführen des Vorgangs der Druckablass erfolgen muss (sh. Absatz 10.1).

20. Konformitätserklärung

Hersteller: SAGOLA, S.A.U.
Adresse: Urartea, 6 • 01010 VITORIA-GASTEIZ (Álava) SPANIEN
Erklärt hiermit, dass das Produkt: PNEUMATISCHE PUMPEN
Marke: SAGOLA
Produktlinie: RAIDER 300X



Konformitätserklärung CE

In Übereinstimmung mit den grundlegenden Sicherheitsanforderungen Bestimmungen über den Anhang der Richtlinie **2014/34/UE**.

Zur Erfüllung dieser Anforderungen erfüllen das Produkt den europäischen Normen:

Maschinenrichtlinie (**2006/42/CE**) und deren Umsetzung im nationalen Gesetz **1644/2008**.

Diese entspricht auch den folgenden Verordnungen und Richtlinien:

ATEX-Richtlinie (Richtlinie 2014/34/CE) CE Ex II 2G x

“X“-Kennzeichnung. Das Gerät muss an Masse angeschlossen sein. Alle statischen Elektrizität wird durch Luft-Rohre (die Luftschläuche müssen “**STATISCH-FREI**“ entladen)

Es erfüllt die Anforderungen der folgenden europäischen Normenrichtlinien und hat die folgenden technischen Normen für seine Konstruktion verwendet:

UNE-EN ISO 12100:2012 “Sicherheit von Maschinen - Allgemeine Gestaltungsleitsätze - Risikobeurteilung und Risikominderung.“

UNE-EN ISO 4414:2011 “Pneumatische Fluidtechnik - Allgemeine Regeln und Sicherheitsanforderungen für Systeme und ihre Komponenten“

UNE-EN ISO 14120:2016 “Sicherheit von Maschinen - Trennende Schutzeinrichtungen - Allgemeine Anforderungen an Gestaltung und Bau von feststehenden und beweglichen trennenden Schutzeinrichtungen“.

UNE-EN ISO 1127-1:2012 “Explosionsfähige Atmosphären - Explosionsprävention und schutz“

Ausführliche technische Dokumentation und Service-Hinweise sind ist 10 Jahre verfügbar.

Vitoria-Gasteiz, den 01/06/2023

Unterzeichnet:

Enrique Sánchez Uriondo
Technischer Direktor



SAGOLA ®
an Elcometer company

Index

Version originale en Espagnol

MODE D'EMPLOI ET DE MAINTENANCE DES APPAREILS DE TRANSFERT DE PRODUIT À PRESSION

01	Préambule	page 92
02	Signification des pictogrammes	page 92
03	Introduction	page 92
04	Données techniques	page 93
05	Composants	page 95
06	Avertissements	page 96
07	Description du fonctionnement	page 97
08	Installation	page 98
09	Mise en marche	page 99
10	Dépressurisation et arrêt	page 101
11	Entretien	page 102
12	Éclaté	page 103
13	Sécurité et santé	page 106
14	Observations	page 107
15	Conditions de la garantie	page 107
16	Élimination	page 108
17	Tableau des pannes éventuelles	page 108
18	Déclaration de conformité	page 111

01. Préambule



Avant de mettre l'appareil en marche, il convient de lire et de respecter la totalité des indications de ce manuel.

Celui-ci doit être conservé en lieu sûr et accessible à tous les usagers de l'appareil.

L'appareil doit être mis en marche et utilisé exclusivement par des personnes connaissant son fonctionnement, et uniquement aux fins pour lesquelles il a été conçu.

De même, les normes de préventions des accidents, les règlements et directives applicables au travail, ainsi que la législation en vigueur, doivent être respectés.

Les logotypes de SAGOLA y autres produits SAGOLA, cités dans ce manuel, sont des marques déposées ou marques appartenant à **SAGOLA S.A.U.**

02. Signification des pictogrammes

Lire le manuel d'instructions	Information important	Avertissement	Port obligatoire de lunettes de sécurité
Protection auditive	Protection respiratoire obligatoire	Risque de pincement	Mise à la terre

03. Introduction

L'équipement que vous avez en votre possession appartient à la famille des équipements qui **pulvérisent des produits sous pression**, et ce grâce à un pistolet de pulvérisation. Avec eux, on obtient un haut degré de transfert du produit ($T > 65\%$) et une finition de haute qualité avec un très faible niveau de contamination.

Équipement de série composé de:

- Modèle de pompe RAIDER 300X
- Manuel d'instructions Web
- Emballage

Équipements optionnels et complémentaires:

- Tuyaux de produit
- Pistolet de pulvérisation mixte et sans air
- Buses de pulvérisation :
 - Buses de ventilation fixes
 - Rotatif (autonettoyant)
 - Mixte






04. Données techniques

Équipement équipé d'un **cylindre pneumatique** qui active le dispositif hydraulique avec lequel on obtient la pression nécessaire pour pulvériser le produit.

L'équipement peut être fourni dans les versions suivantes:

- Avec **réservoir à gravité**, dans lequel est introduit le produit à appliquer.
- Avec **sonde d'absorption**, qui est introduite directement dans le récipient contenant le produit à appliquer.
- L'unité RAIDER 300X intègre une **double régulation**.

Données techniques pompes pneumatiques	
RAIDER 300X	
Dimensions (Chariot)	33,4 x 36,7 x 66,65 cm 13,5 x 14,4 x 26,2 "
Dimensions (Support mural)	33,2 x 30,4 x 53,5 cm 13,1 x 12 x 21,1 "
Poids net (Chariot)	15 Kg 34,1 lbs
Rapport de pression	30:1
Cylindre pneumatique	Ø 95 mm
Flux libre à 60 cycle/min.	1,8 L/min 0,40 gpm 0,47 gpm (Imperial USA)
Débit par cycle	30 c.c. 0,0079 gpm 0,0084 gpm (Imperial USA)
Pression maximale d'entrée d'air	7 bar (101,5 psi)
Pression de sortie du produit	215 bar (3.118 psi)
Consommation d'air à 100 bar (1.450 psi) et à 6,5 cycle/min.	31,12 L/min 6,84 gpm 8,22 gpm (Imperial USA)
Entrée d'air	1/4" BSP
Sortie de produit	1/4" BSP
Plage de température de fonctionnement	-10 - 60 °C 14 - 140 °F
Chariot ou muralet 	Opcional
Godet réservoir produit 	En Option
Sonde d'absorption 	En Option

Directive et réglementation

Directive Machine	2006/42/UE
Réglementation ATEX	Directive européen 2014/34/UE Atmosphères explosives (Atex):  II 2G T4 x (*)




(*) Les équipements non électrique dans les zones à risques d'explosion (ATEX) doit avoir les connexions à la terre et/ou des tuyaux d'alimentation statique gratuits.

Schéma de pression de produit

RAIDER 300X	
Rapport de pression 30:1	
Pression d'entrée d'air	Pression de sortie du produit
3 bar 43,5 psi / 0,3 MPa	92 bar 1.334 psi / 9,2 MPa
5 bar 72,5 psi / 0,5 MPa	154 bar 2.233 psi / 15,4 MPa
7 bar 101,5 psi / 0,7 MPa	226 bar 3.118 psi / 21,5 MPa

Identification de l'équipement

La plaquette d'identification du constructeur représentée dans la figure ci-dessous est appliquée sur l'équipement. La plaquette ne doit être enlevée pour aucune raison, même si l'appareillage était revendu. Pour toute communication avec Sagola mentionner toujours le numéro de série écrit sur la plaquette elle-même.

Model • Modèle Modell • Modelo	<input type="text"/>
Serial No. • Numéro de série Seriennummer • N° de serie	<input type="text"/>
Batch Number • Numéro de lot Lot-Nummer • Número de lote	<input type="text"/>
Air Inlet Pressure (max) • Pression d'entrée d'air (max) Lufteinlassdruck (max) • Presión de entrada del aire (máx)	<input type="text"/> MPa <input type="text"/> bar <input type="text"/> psi
Fluid Outlet Pressure (max) • Pression de sortie du fluide (max) Flüssigkeitsausgangsdruck (max) • Presión de salida de fluido (máx)	<input type="text"/> MPa <input type="text"/> bar <input type="text"/> psi
Flow Rate at 60 CPM • Débit libre à 60 CPM Durchflussrate bei 60 CPM • Flujo libre 60 CPM	<input type="text"/> LPM <input type="text"/> CFM
 Read and understand the instruction manual Veuillez lire et comprendre le manuel d'instruction Unbedingt die Anleitung lesen und verstehen Lea y entienda el manual de instrucciones	
 SAGOLA an Eicometer company www.sagola.com Made in Spain by Sagola S.A.U.	

05. Composants

- 01 Réservoir de produit (OPTIONNEL) (Fig.1)
- 02 Sonde d'absorption (OPTIONNEL) (Fig. 2)
- 03 Tuyau de retour du produit (Fig. 3)
- 04 Robinet de retour produit (Fig. 3)
- 05 Régulateur de pression (équipement) (Fig. 3)
- 06 Régulateur de pression (pistolet) (Fig. 3)
- 07 Sortie du produit (Fig. 3)
- 08 Manomètre (équipement) (Fig. 3)
- 09 Manomètre (pistolet) (Fig. 3)
- 10 Entrée d'air (Fig. 3)
- 11 Entrée du produit (Fig. 3)
- 12 Support mural (OPTIONNEL) (Fig. 4)



Fig. 1



Fig. 2

Fig. 4

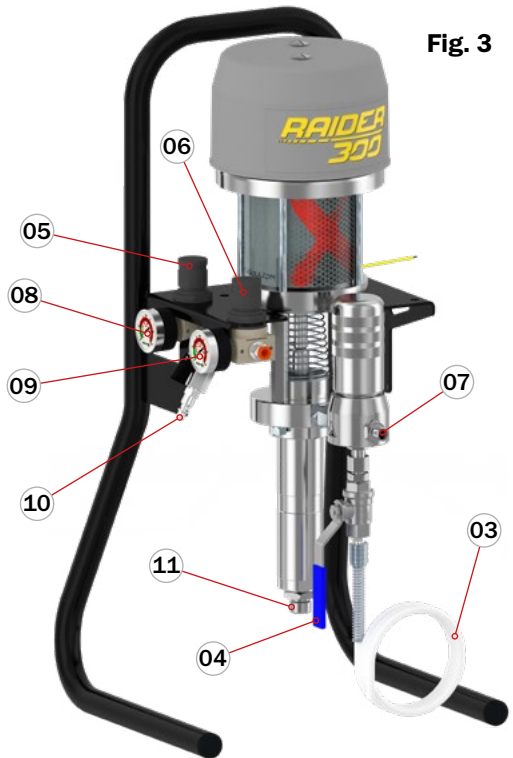


Fig. 3

06. Avertissements

Avant la mise en service, il est recommandé de **nettoyer l'équipement**, car il est soumis à des tests fonctionnels, et avant l'emballage, un traitement de protection interne est appliqué à l'équipement, dont il peut rester des traces. Appliquez un diluant pour l'enlever. Nettoyer la graisse résiduelle de l'assemblage.

L'équipement est livré **dépressurisé** (pas de pression interne).

Avant la mise en service, et surtout après chaque nettoyage et/ou réparation, vous devez **vérifier** que les **composants** de l'appareil sont parfaitement **serrés** et que les **tuyaux** sont techniquement adaptés aux caractéristiques de l'appareil et au travail à effectuer, ainsi que **flexibles et étanches** (absence de fuites). Les pièces défectueuses doivent être remplacées ou réparées en conséquence.

Assurez-vous que les dispositifs de sécurité de l'équipement fonctionnent correctement avant de l'utiliser.

L'équipement est facile à utiliser, grâce à sa conception et à la simplicité de ses mécanismes. Utilisez-le en suivant les instructions d'utilisation, d'entretien et de sécurité indiquées dans ce manuel et effectuez les pratiques d'application nécessaires pour obtenir la qualité de finition souhaitée.



UTILISER LES TUYAUX ANTISTATIQUES SAGOLA POUR ÉLIMINER LES ÉVENTUELLES DÉCHARGES ÉLECTRIQUES QUI POURRAIENT CRÉER UN RISQUE D'INCENDIE OU D'EXPLOSION.



Branchez toujours l'équipement et tous les éléments impliqués dans le processus de travail sur une prise de courant **reliée à la terre** afin d'éliminer l'électricité statique. Vérifiez périodiquement (une fois par semaine) votre continuité électrique. Si sa résistance dépasse les limites recommandées, corrigez-la. Un équipement non mis à la terre ou mal mis à la terre peut rendre l'installation dangereuse

La résistance shunt totale de la ligne doit être <1 million d'Ohms (Ω).

Lisez et appliquer soigneusement toutes les **instructions et mesures de sécurité** indiquées par le **fabricant des produits utilisés** (application, diluants, etc...) **car des réactions chimiques, incendies ou explosions sont à craindre. Les produits peuvent de même se révéler toxiques, irritants ou nocifs et, en tout état de cause, dangereux pour la santé et l'intégrité physique de l'usager et des personnes proches** (voir chapitre Santé et sécurité).

Assurez-vous que les **produits** à appliquer sont chimiquement compatibles avec les composants de l'équipement qu'ils contactent (Polyamide, Acier inoxydable, Acier, Laiton, Aluminium, Polypropylène, P.T.F.E., Fluoroélastomère, Polyacétal, N.B.R.)

N'utilisez pas de **produits corrosifs ou abrasifs** avec les **versions standard** de l'équipement.

Mélanger, préparer et filtrer le produit à appliquer conformément aux instructions du fabricant, en s'assurant qu'aucune particule étrangère ne menace la qualité de la finition et de l'application. Si un doute quelconque existe à propos de la pureté du produit, de sa composition, etc... consulter le fournisseur.

Contrôler la viscosité du produit à appliquer à l'aide du kit Viscosimètre SAGOLA - Código 56418001

La **vitesse de sortie du produit** à transférer est déterminée par la **pression de l'air**, la **viscosité** du produit et le diamètre du **tuyau** à utiliser.

Ford N°4



Dans la mesure du possible, **couvrez les récipients du produit** à transférer pour éviter toute contamination.

N'utilisez pas les **tuyaux** pour déplacer l'équipement en le traînant. Gardez les tuyaux à l'écart des pièces mobiles et des surfaces chaudes. Ne les mettez pas en contact avec des produits qui peuvent les affecter et ne les exposez pas à des températures supérieures à 65°C ou inférieures à -20°C.

Dans la mesure du possible, maintenir le **tuyau de retour du produit** (sonde) (n°03 sur la figure 3) fixé au récipient de produit à transférer et à l'intérieur de celui-ci.

L'équipement est conçu pour une longue durée de vie avec la majeure partie des produits habituellement commercialisés. **L'emploi de produits hautement agressifs peut réduire la vie de l'appareil et augmenter les besoins en entretien et en pièces de rechange.** Pour l'application de produits spéciaux, consultez SAGOLA S.A.U.

Si l'équipement doit rester inactif pendant une période prolongée, débranchez-le de l'alimentation en air du réseau.



SAGOLA recommande l'installation de certains équipements de traitement d'air SAGOLA dans le réseau général d'air comprimé afin d'optimiser le fonctionnement de l'équipement.

07. Description du fonctionnement

L'équipement **RAIDER 300X** est utilisé pour appliquer des produits convenablement dilués couramment utilisés dans les secteurs de la construction, de l'automobile, de l'industrie du bois, des plastiques, etc.

Equipement équipé d'un **cylindre pneumatique** qui active le dispositif hydraulique avec lequel on obtient la pression nécessaire pour pulvériser le produit.

L'équipement peut être fourni dans les versions suivantes:

- Réservoir à gravité
- Sonde d'absorption

Versión avec sonde d'absorption

Le produit à appliquer est conservé dans le récipient dans lequel il est fourni par le fabricant. Du récipient du fabricant, avec l'appareil en **fonctionnement**, il s'écoule **par aspiration** et par la **sonde d'absorption** dans l'appareil.

Depuis l'équipement, le produit est pulvérisé par le tuyau du produit et par le pistolet de pulvérisation.

Versión avec réservoir à gravité

Le produit à appliquer est introduit dans le réservoir à gravité de l'appareil. Il s'écoule **par gravité** du réservoir de l'équipement vers l'intérieur de celui-ci.

Depuis l'équipement, le produit est pulvérisé par le tuyau du produit et par le pistolet de pulvérisation.





Version double régulation (Mixte)

La pompe **RAIDER 300X** se caractérise par son double régulateur (pompe et pistolet), car il s'agit d'une **pompe mixte** (Air assisted airless). Ce système utilise l'air pour la pulvérisation. L'équipement "mixte" projette le produit à haute pression à travers le pistolet assisté par air. Ce système est composé d'une pompe, d'un pistolet et de deux tuyaux (air et produit).



Dans ce cas, le rapport air-produit est le suivant:
AIR 20% PRODUIT 80%



Le choix des tuyaux de produit doit être fait en fonction du matériau pulvérisé et de la pression maximale que peut délivrer la pompe.

08. Installation



L'INSTALLATION INCORRE INCORRE L'INSTALLATION DE L'ÉQUIPEMENT PEUT CAUSER DES DOMMAGES AUX PERSONNES, AUX ANIMAUX OU AUX OBJETS. LE FABRICANT NE PEUT ÊTRE TENU RESPONSABLE DE TELS DOMMAGES

08.1. Transport et déchargement

L'équipement est livrée emballée. Il doit être transporté et stocké conformément aux instructions figurant sur l'emballage. En raison du faible poids du déménageur, il peut être déplacé par une seule personne sans l'aide d'autres moyens.

08.2. Disposition de l'installation d'éclairage

Le client doit s'assurer que l'éclairage est adapté à l'environnement et qu'il est conforme à la réglementation en vigueur. Le client doit notamment prévoir la mise en place d'un éclairage qui illumine l'ensemble de la zone de travail.

08.3. Disposition du système pneumatique

Le client doit prévoir une **ligne d'air comprimé filtré** alimentée par un compresseur adapté à la consommation requise.

N'utilisez pas d'air comprimé contenant des produits chimiques, des huiles synthétiques avec des solvants organiques, du sel ou des gaz corrosifs, car ils peuvent provoquer des dommages ou des dysfonctionnements.

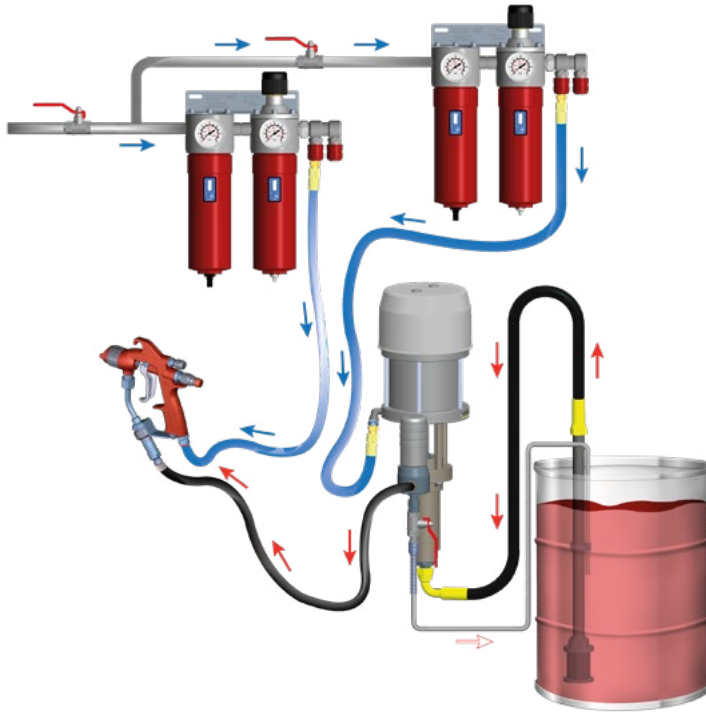
La conduite d'air comprimé doit atteindre les points d'alimentation de la machine.

Si l'air comprimé contient une grande quantité d'humidité, il peut provoquer des dysfonctionnements dans les vannes et les composants pneumatiques. Pour éviter cela, installez un séparateur d'humidité en aval du compresseur.

08.4. Classification selon la directive ATEX

La machine est conforme aux exigences essentielles de la **directive 2014/34/UE**, plus connue sous le nom d'**ATEX** (" Atmosphères explosives "). Il est classé dans le **groupe II, catégorie G**, système à 3 lettres. Les procédures d'évaluation de la conformité, effectuées par un contrôle interne à l'usine, permettent d'installer la machine dans un environnement où il peut y avoir un risque d'explosion dû à la présence de gaz, de vapeurs ou de brouillard.

08.5. Montage de l'équipement



Branchez toujours l'équipement et tous les éléments impliqués dans le processus de travail sur une prise de courant reliée à la terre afin d'éliminer l'électricité statique.

09. Mise en marche

Avant chaque mise en service et surtout après chaque nettoyage ou réparation, vous devez vérifier que tous les éléments sont parfaitement serrés.

Il n'est pas nécessaire de dépressuriser votre unité la première fois qu'elle est utilisée, car elle est fournie à l'origine entièrement dépressurisée, mais il sera nécessaire de la dépressuriser chaque fois que des travaux d'entretien ou de réparation seront effectués.

Le non-respect de cette consigne de sécurité peut entraîner des dysfonctionnements, des blessures et des accidents pouvant être mortels. **SAGOLA S.A.U.** décline toute responsabilité quant aux conséquences éventuelles du non-respect de ces consignes de sécurité.



Ce n'est que si l'ensemble du processus indiqué dans la section **DEPRESSURISATION** décrite au chapitre 10 a été correctement effectué que l'équipement sera prêt à être remis en marche et utilisé.

Une exécution incorrecte de ce processus de dépressurisation peut entraîner un mauvais fonctionnement de l'équipement et la détérioration de ses composants.



Une bouteille d'OIL PACK (30090098) est fournie avec chaque pompe et sert à remplir la cuvette du presse-étoupe (n° 68) avant de démarrer la pompe.

Le OIL PACK empêche la peinture de sécher sur l'arbre hydraulique et facilite la détection des fuites dans le cylindre hydraulique. Remplacez-la si elle est sale ou détériorée.

LA NON-UTILISATION DU OIL PACK RÉDUIT LA DURÉE DE VIE DES COMPOSANTS

1.- Insérer la **sonde d'aspiration** (N°02 Fig.2) dans le récipient contenant le produit à appliquer ou charger le **réservoir** (N°01 Fig.1) de l'appareil avec du produit.

2.- Actionner la **poignée du régulateur de pression** (N°05 Fig.3) en la tournant dans le sens des aiguilles d'une montre jusqu'à ce que l'on constate que le produit circule dans l'équipement et s'écoule par le **tuyau de retour** (N°03 Fig.3). Dans les deux cas, insérez le tuyau de retour du produit (N°03 Fig.3) dans le produit lui-même.

3.- Fermez le **robinet de retour du produit** (N°04 Fig.3).

4.- Actionner la **poignée du régulateur de produit** (N°05 Fig.3) pour régler la pression d'application souhaitée, visible sur le **manomètre** (N°08 Fig.3).

5.- Effectuer un essai d'application sans compromis, en dirigeant l'application sur un récipient métallique avec mise à la terre, avec le pistolet SANS buse de pulvérisation.

6.- Actionner la gâchette du pistolet en maintenant une partie du pistolet (par exemple le garde-main) en contact avec le récipient qui fait l'objet de l'application. Après quelques secondes, le produit commencera à s'écouler de la tête du pistolet sans la buse. Faites couler le produit jusqu'à ce qu'il sorte en continu (sans air) de la tête.

7.- Activez le verrouillage de l'arme.

8.- Monter la buse de pulvérisation sur le pistolet.

9.- Réglez la **pression de pulvérisation**:

Régler la pression de pulvérisation en agissant sur la **poignée du régulateur de pression** (N°06 Fig.3) jusqu'à ce que le produit qui sort du pistolet soit complètement atomisé.

Pour éviter de pulvériser une quantité excessive de produit qui provoque un brouillard excessif et une usure prématurée de la buse et des composants de l'équipement, utilisez toujours la pression la plus basse possible pour obtenir les rendements et les micronages spécifiés par le fabricant du produit (des pressions de pulvérisation plus élevées ne produisent pas de meilleures finitions, mais plutôt des rendements plus faibles et un transfert de produit moins bon).

Une fois que vous avez déterminé la pression à laquelle le produit se pulvérise, **si vous avez besoin d'appliquer plus de produit**, nous vous recommandons d'utiliser de préférence une **buse avec un pas plus élevé**, plutôt que d'augmenter la pression d'application.

Pour obtenir la forme de ventilateur souhaitée, engagez le verrouillage du pistolet, desserrez l'écrou de retenue de la buse et orientez la buse dans la position souhaitée.

Resserrez l'écrou de retenue de la buse. Pendant l'application, vous pouvez réduire la quantité de produit à appliquer dans les zones difficiles à atteindre, les espaces confinés, etc. en réduisant la course de la gâchette en relâchant la pression du doigt sur la gâchette.

Réglez la distance entre la buse de pulvérisation et l'objet à appliquer (10/20 cm), en fonction de la distance, du produit à appliquer et des conditions de travail, favorisant l'augmentation du transfert et obtenant une réduction de la quantité de brouillard en fonction de la buse de pulvérisation utilisée.

Conseils utiles

Utilisez la pression de pulvérisation la plus faible à la buse du pistolet de pulvérisation. Celui qui vous permet d'obtenir la finition souhaitée. Tous les produits n'ont pas besoin de la pression maximale pour être pulvérisés correctement. Une pression plus faible entraînera une augmentation supplémentaire du transfert de produit.

Accordez une attention particulière à la vitesse d'application. L'épaisseur de la couche déposée peut être plus importante que prévu si la vitesse d'application est faible et vice versa.

Si l'épaisseur du film est trop faible, c'est que la pression d'application du produit est trop élevée pour la quantité de produit à appliquer. Réduisez la pression pour obtenir un jet qui n'évapore pas le solvant de la peinture et que la peinture ne sèche pas sur l'objet à peindre. Augmentez la quantité de produit, corrigez sa viscosité ou utilisez une buse plus grande sur le pistolet de pulvérisation.

Si l'épaisseur de la couche est trop importante ou granuleuse, cela est dû au fait que la quantité de produit à appliquer est trop importante pour la pression appliquée. Réduisez la quantité de produit, réduisez sa viscosité ou utilisez un pas de buse plus faible sur le pistolet de pulvérisation.

Si la finition accroche, c'est que la quantité de produit à appliquer est trop importante pour la pression utilisée, que la viscosité est inadéquate ou que la vitesse d'application n'est pas correcte. Diminuez la quantité de produit, ajustez la viscosité du produit ou augmentez la vitesse d'application jusqu'à l'obtention de la finition souhaitée.

Le ventilateur (jet) obtenu dépend de la buse utilisée et du réglage que vous effectuez. Si vous avez besoin de buses pour d'autres applications, veuillez consulter le service clientèle de SAGOLA S.A.U.

10. Dépressurisation et Arrêt

10.1. Dépressurisation

- 1.- Une fois l'équipement, le tuyau et le pistolet sous pression, actionner le bouton du régulateur de pression de l'équipement (N°05 Fig.3) en le tournant dans le sens inverse des aiguilles d'une montre (Minimum).
- 2.- Actionnez la gâchette du pistolet en la maintenant enfoncée jusqu'à ce que le produit ne sorte plus du pistolet.
- 3.- Verrouillez la détente du pistolet en appuyant sur le verrou de la détente du pistolet.
- 4.- Ouvrir le robinet de retour du produit (N°04 Fig.3).
- 5.- Actionner la poignée du régulateur de pression (N°05 Fig.3) en la tournant dans le sens des aiguilles d'une montre jusqu'à ce que le produit sorte FLUIDEMENT du tuyau de retour du produit (N°03 Fig.3).

10.2. Arrêt

Fermeture à court terme

En cas d'arrêt de courte durée, qui ne pose pas de problèmes éventuels de catalyse ou de durcissement du produit à l'intérieur de l'équipement et des accessoires, maintenir la sonde d'aspiration du produit immergée dans le produit (si l'équipement dispose d'un réservoir à gravité, il n'est pas nécessaire de le vider) et appliquer la procédure de dépressurisation. Retirez la buse du pistolet et plongez-la dans le diluant.

S'arrêter à la fin du travail

- 1.- Actionner la poignée du régulateur de pression (n°05 Fig.3) en la tournant dans le sens inverse des aiguilles d'une montre (Minimum).
- 2.- Appuyez sur la gâchette du pistolet, en la maintenant enfoncée jusqu'à ce que le produit cesse de sortir du pistolet.



- 3.- Verrouillez la détente du pistolet en tirant sur le verrou de la détente du pistolet.
- 4.- Ouvrez le robinet de retour du produit (N°04 Fig.3) afin de récupérer le produit à l'intérieur de l'équipement.
- 5.- Actionner la poignée du régulateur de pression (N°05 Fig.3) en la tournant dans le sens des aiguilles d'une montre jusqu'à ce que le produit sorte du tube de retour du produit (N°03 Fig.3), renvoyant le produit se trouvant à l'intérieur de l'équipement vers son réservoir par gravité (N°01 Fig.1).

L'équipement est maintenant prêt pour un nettoyage immédiat.

11. Entretien

Il est essentiel de contrôler périodiquement l'équipement pour vérifier l'état de ses composants et de les remplacer lorsqu'ils ne sont pas en parfait état.



Pour obtenir les meilleurs résultats possibles, **UTILISEZ TOUJOURS DES PIÈCES DE RECHANGE ORIGINALES SAGOLA** afin de garantir une interchangeabilité totale, la sécurité et un fonctionnement parfait.

Pour effectuer l'entretien ou les réparations, **déconnectez d'abord l'équipement de l'alimentation en air comprimé.**

N'utilisez pas une force excessive ou des outils inadaptés pour l'entretien et le nettoyage de l'équipement. **Certaines réparations** peuvent devoir être effectuées à l'aide d'**outils spéciaux**. Dans ce cas, veuillez **contacter le service clientèle de SAGOLA**. N'utilisez pas de graisse graphitée, car elle assèche les joints et altère leur fonctionnement. L'altération du produit par du personnel non autorisé annule la garantie du produit.

11.1. Entretien journalier

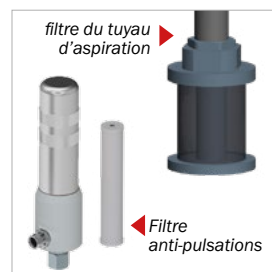
- 1.- Nettoyer toujours la pompe après chaque emploi et après chaque changement de couleur.
- 2.- Vérifier l'absence de sorties d'air ou de peinture: Contrôler que les tuyaux ne soient pas endommagés et que toutes les sections filetées des raccords soient bien scellées. Remplacer immédiatement en cas d'anomalies éventuelles.
- 3.- Contrôle visuel de l'huile. Compléter avec de l'huile **Sagola OILPACK** (Ref.30090098), la tasse si nécessaire.

Vérifiez qu'il n'y a pas de produits (solvants ou peintures, etc.) dans l'huile. Si c'est le cas, vérifiez l'étanchéité du joint d'huile supérieur et remplacez-le si nécessaire, puis changez l'huile.



11.2. Entretien journalier mensuel

- 1.- Contrôler le **filtre du tuyau d'aspiration**: vérifier l'absence d'obstructions ou d'endommagement de ce dernier. Si nécessaire, nettoyer ou remplacer.
- 2.- Contrôler le **filtre peinture dans anti-pulsations**: vérifier l'absence d'obstructions ou d'endommagement de ce dernier. Si nécessaire, nettoyer ou remplacer.



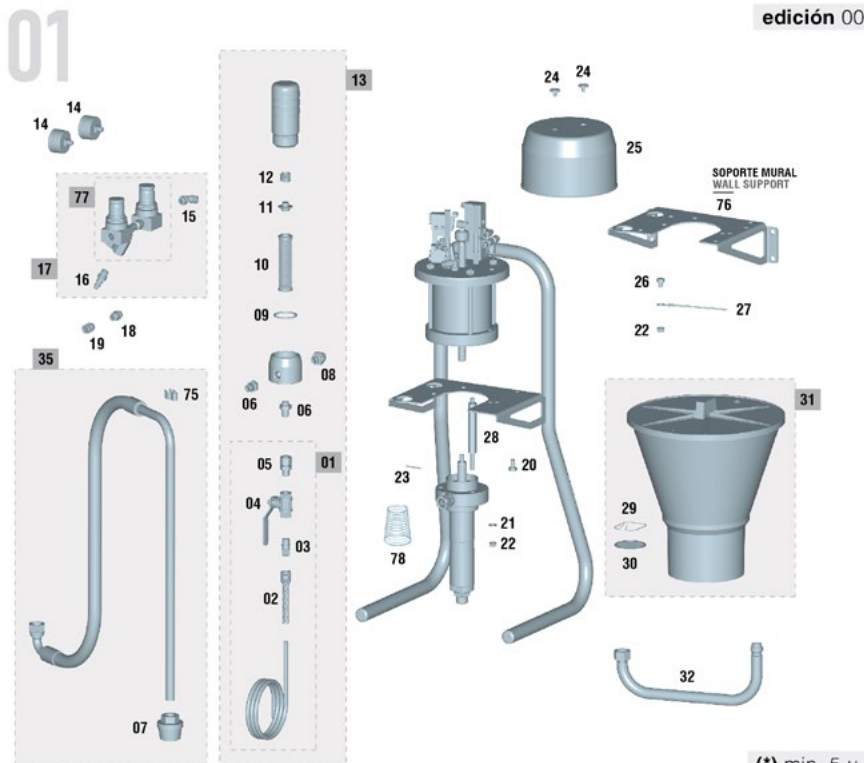
12. Éclaté

Ce schéma n'est pas la liste matériaux.

RAIDER 300X

Schéma 1/3

edición 00



(*) min. 5 u.

N°	Código	Ud.	N°	Código	Ud.	N°	Código	Ud.	N°	Código	Ud.	N°	Código	Ud.
01	82460099	1	17	56410109	1	33	85770043	1	49	57211915	4	65	55751705	2
02	84760009	1	18	55751810	1	34	52710053	1	50	56418652	1	66	85770094	2
03	85760306	1	19	55711593	1	35	49000741	1	51	54251024	2	67	87560041	1
04	87560012	1	20	57251002	1	36	56418498	1	52	51010226	1	68	83360207	1
05	85760059	1	21	80860504	8	37	56418649	1	53	56418653	1	69	87260836	2
06	85760004	2	22	57450909	8	38	80760003	1	54	85762016	1	70	87260404	2
07	49000742	1	23	84860101	1	39	56418485	1	55	87260837	4	71	80860405	2
08	85760302	1	24	87260003	2	40	56418650	1	56	80860002	8	72	85762015	1
09	54250802	2	25	82760305	1	41	52110315	1	57	87560009	1	73	85761119	1
10	83660009	1	26	87261030	1	42	56418543	1	58	53310214	1	74	56418654	1
11	80760008	1	27	56414119	1	43	81260108	1	59	57450902	6	75	54710502	1
12	84760002	1	28	53111310	3	44	80760044	1	60	87260810	2	76	56310043	1
13	56413506	1	29	84760004	1	45	56418651	1	61	50850402	2	77	57810002	1
14	54550009	2	30	83660001	1	46	55751805	3	62	87260009	2	78	54710313	1
15	55751802	1	31	30090091	1	47	51010225	1	63	57250804	1			
16	11020420	1	32	85760079	1	48	52110314	1	64	80260047	1			



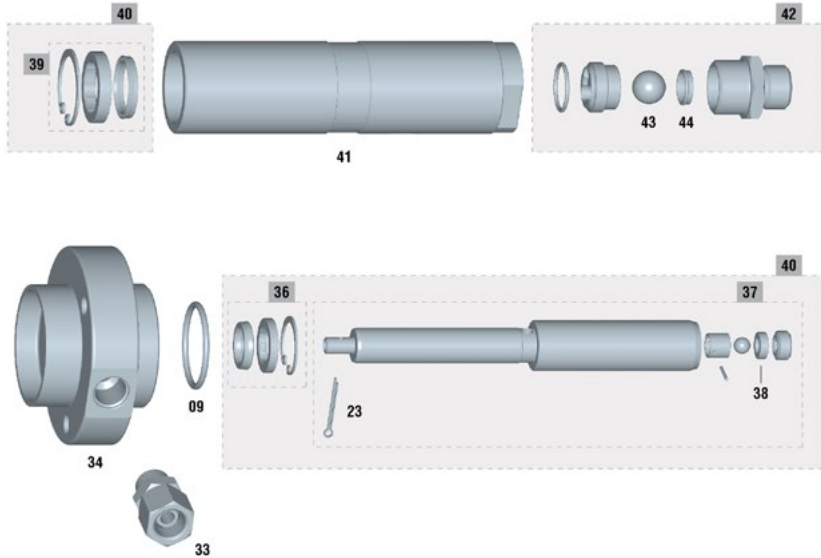
Ce schéma n'est pas la liste matériaux.

RAIDER 300X

Schéma 2/3

02

edición 00



(*) min. 5 u.

N°	Código	Ud.
1	82460099	1
2	84760009	1
3	85760306	1
4	87560012	1
5	85760059	1
6	85760004	2
7	49000742	1
8	85760302	1
9	54250802	2
10	83680009	1
11	80760008	1
12	84760002	1
13	56413506	1
14	54550009	2
15	55751802	1
16	11020420	1

N°	Código	Ud.
17	56410109	1
18	55751810	1
19	55711583	1
20	57251002	1
21	80860504	8
22	57450909	8
23	84860101	1
24	87260003	2
25	82760305	1
26	87261030	1
27	56414119	1
28	53111310	3
29	84760004	1
30	83660001	1
31	30090091	1
32	85760079	1

N°	Código	Ud.
33	85770043	1
34	52710053	1
35	49000741	1
36	56418498	1
37	56418649	1
38	80760003	1
39	56418485	1
40	56418650	1
41	52110315	1
42	56418543	1
43	81260108	1
44	80760044	1
45	56418651	1
46	55751805	3
47	51010225	1
48	52110314	1

N°	Código	Ud.
49	57211915	4
50	56418652	1
51	54251024	2
52	51010226	1
53	56418653	1
54	85762016	1
55	87260837	4
56	80860002	8
57	87560009	1
58	53310214	1
59	57450902	6
60	87260810	2
61	50850402	2
62	87260009	2
63	57250804	1
64	80260047	1

N°	Código	Ud.
65	55751705	2
66	85770094	2
67	87560041	1
68	83360207	1
69	87260836	2
70	87260404	2
71	80860405	2
72	85762015	1
73	85761119	1
74	56418654	1
75	54710502	1
76	56310043	1
77	57810002	1
78	54710313	1

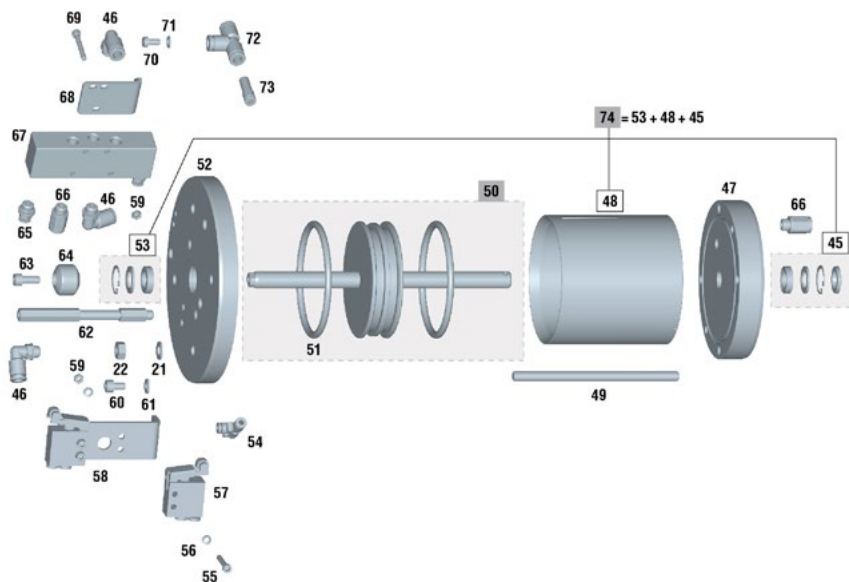
Ce schéma n'est pas la liste matériaux.

RAIDER 300X

Schéma 3/3

03

edición 00



(*) min. 5 u.

N°	Código	Ud.	N°	Código	Ud.	N°	Código	Ud.	N°	Código	Ud.	N°	Código	Ud.
1	82460099	1	17	56410109	1	33	85770043	1	49	57211915	4	65	55751705	2
2	84760009	1	18	55751810	1	34	52710053	1	50	56418652	1	66	85770094	2
3	85760306	1	19	55711593	1	35	49000741	1	51	54251024	2	67	87560041	1
4	87560012	1	20	57251002	1	36	56418498	1	52	51010226	1	68	83360207	1
5	85760059	1	21	80860504	8	37	56418649	1	53	56418653	1	69	87260836	2
6	85760004	2	22	57450909	8	38	80760003	1	54	85762016	1	70	87260404	2
7	49000742	1	23	84860101	1	39	56418485	1	55	87260837	4	71	80860405	2
8	85760302	1	24	87260003	2	40	56418650	1	56	80860002	8	72	85762015	1
9	54250802	2	25	82760305	1	41	52110315	1	57	87560009	1	73	85761119	1
10	83660009	1	26	87261030	1	42	56418543	1	58	53310214	1	74	56418654	1
11	80760008	1	27	56414119	1	43	81260108	1	59	57450902	6	75	54710502	1
12	84760002	1	28	53111310	3	44	80760044	1	60	87260810	2	76	56310043	1
13	56413506	1	29	84760004	1	45	56418651	1	61	50850402	2	77	57810002	1
14	54550009	2	30	83660001	1	46	55751805	3	62	87260009	2	78	54710313	1
15	55751802	1	31	30090091	1	47	51010225	1	63	57250804	1			
16	11020420	1	32	85760079	1	48	52110314	1	64	80260047	1			

13. Sécurité et santé

Pour l'entretien, la réparation ou le nettoyage, **déconnecter préalablement l'équipement de l'alimentation en air comprimé**, après avoir correctement effectué la procédure de DÉRESSURISATION décrite au chapitre 10 du manuel.



Ne jamais pointer l'appareil vers soi-même, vers des personnes ni vers des animaux.
Les diluants et solvants utilisés peuvent produire des lésions graves.

Dans cet équipement, le produit est projeté à basse pression. La projection ou l'éclaboussure du produit dans les yeux peut causer de graves dommages.

N'essayez jamais d'arrêter le flux d'application ou une fuite avec votre main ou toute autre partie de votre corps. Si vous pensez avoir été aspergé par le produit sur votre peau, **CONSULTEZ IMMÉDIATEMENT UN MÉDECIN.** Cet incident ne doit pas être traité comme une simple coupure. Décrivez au médecin le produit avec lequel il s'est produit avec le plus de détails possible.

Il est recommandé d'utiliser cet équipement dans des locaux possédant une ventilation forcée, conformément aux réglementations et dispositions en vigueur dans ce domaine. **Aux alentours de l'appareil**, seule la quantité de **produit et diluant nécessaires** aux travaux en cours doit être conservée. À la fin des travaux, les diluants et produits d'application devront être rangés dans leur emplacement spécifique de stockage. **Veiller à la propreté de l'aire de travail, laquelle soit être exempte de déchets potentiellement dangereux** (diluants, chiffons, etc...).



L'aire de travail ne doit comporter aucune source d'ignition (feu ouvert, cigarettes allumées, etc...) car l'activité peut générer des gaz facilement inflammables. De même, utiliser les éléments de protection personnelle homologués (protection respiratoire, auditive, etc...) conformément à la législation en vigueur.

Un emploi erroné de l'équipement, ou une altération de ses composants, est susceptible de provoquer des **dommages matériels**, et d'être cause d'**accidents graves pouvant entraîner la mort**. **SAGOLA S.A.U.** ne saurait être tenu pour responsable des conséquences d'une utilisation erronée du pistolet.



Danger d'écrasement. Les pièces en mouvement présentent un danger de se coincer les doigts ou de se couper. Les points de danger d'écrasement sont simplement toutes les zones où il y a des pièces en mouvement



Utiliser des protections respiratoires homologuées et conforme aux normes et à la législation en vigueur.

Ne jamais dépasser la pression maximale de travail. L'équipement est classé par le fabricant conformément aux performances de conception décrites dans ses caractéristiques.



Il est recommandé d'**utiliser des lunettes de protection**, conformément au règlement et aux caractéristiques atmosphériques spécifiques de l'établissement et aux normes en vigueur.



Utiliser des gants pour manipuler le produit (voir recommandations du fabricant) et pour nettoyer le pistolet.



Si le niveau sonore dépasse les 85 dB (A) pendant l'utilisation du pistolet, **il est obligatoire d'utiliser des protections acoustiques homologuées.**

L'équipement en lui-même ne comporte aucun risque mécanique de perforation, d'impacts ou de pincements. Ce n'est pas le cas d'une installation défectueuse ou de manipulations erronées.



UTILISER LES TUYAUX ANTI-STATIQUES SAGOLA AFIN D'ÉCARTER LES RISQUES DE DÉCHARGE ÉLECTRIQUE POUVANT OCCASIONNER UN INCENDIE OU UNE EXPLOSION.

Faites attention lors de la manipulation de l'équipement afin d'éviter tout dommage pouvant entraîner des situations dangereuses pour l'utilisateur ou le personnel se trouvant à proximité de l'appareil, suite à des fuites, des ruptures, etc.

L'équipement a été conçu pour être utilisé à température ambiante. La température maximale de fonctionnement est de 50°C.



L'utilisation de solvants ou de détergents contenant des hydrocarbures halogénés (trichloréthane, chlorure de méthyle, etc...), peut provoquer des réactions chimiques dans l'appareil, ainsi qu'au contact des composants zingués (le trichloréthane mélangé à de petites quantités d'eau produit de l'acide chlorhydrique). De ce fait, ces composants peuvent rouiller et, dans les cas extrêmes, la réaction chimique déclenchée peut se révéler explosive. Nous recommandons d'éviter l'utilisation de produits contenant les substances citées ci-dessus. N'utiliser en aucun cas de soude (alcalis ou décapants, etc...) pour le nettoyage.

En général, toute manipulation d'équipement doit être effectuée en veillant à éviter toute détérioration.

Les raccords doivent être bien serrés et en bon état d'utilisation. Si des connecteurs pneumatiques doivent être montés, ils doivent être conformes à la norme ISO 4414:2010.

Les normes de sécurité doivent être assimilées et appliquées.

Le non-respect des indications du présent manuel est susceptible de provoquer des incidents pouvant mettre en danger l'intégrité physique de l'utilisateur, des personnes ou d'animaux présents sur les lieux.

Respecter les indications concernant la préservation de l'environnement.

Les fiches de sécurité des produits à appliquer et des liquides de nettoyage doivent toujours être disponibles pour être consultées en cas de besoin.

14. Observations

Le respect des instructions figurant dans ce manuel permettra d'obtenir une pulvérisation de bonne qualité et un bon fini. En cas de doute, ne pas hésiter à contacter le **Service technique de SAGOLA**.

15. Conditions de garantie

Cet appareil a été fabriqué avec la précision la plus rigoureuse, et a subi de nombreux contrôles avant sa sortie d'usine.

La **GARANTIE est de 3 ans**, à compter de la date d'achat, devant être indiquée par l'établissement vendeur à l'endroit prévu à cet effet, accompagnée du tampon de ce dernier. Après réception de l'appareil, remplir le bon de garantie et la retourner au fabricant pour validation.

La **GARANTIE couvre tous les défauts de fabrication** qui seront réparés sans frais pour l'acheteur. Toutefois, les pannes résultant d'un usage erroné de l'appareil sont exclues de l'application de la garantie, comme un branchement incorrect, une rupture à la suite d'une chute ou autre, l'usure normale des pièces et, en général, toute déficience non imputable à la fabrication. De même, la **GARANTIE sera annulée si l'on constate que l'appareil a été manipulé par des personnes étrangères au service technique SAGOLA**.

La **GARANTIE ne couvre pas les engagements pris vis-à-vis de toute personne étrangère à notre service technique**.



En cas de panne au cours de la période de garantie, renvoyer l'appareil et le certificat de garantie dûment rempli, au service d'assistance technique le plus accessible, ou prendre contact avec l'usine.

Aucune demande d'indemnisation pour dommages et intérêts, ou autres exigences, auprès du fournisseur ne pourra être reçue. Cela est également applicable aux dommages intervenant à l'occasion de l'assistance, de l'acquisition de la pratique et de la démonstration du matériel.

Les prestations pour garantie n'auront aucune conséquence sur la prolongation de la période de celle-ci.

SAGOLA se réserve le droit d'apporter les modifications techniques opportunes.

16. Élimination



Pour une **élimination complète et correcte du pistolet, en fin de vie utile**, il convient d'effectuer un démontage complet pour son recyclage par pièces, en faisant la distinction entre les composants métalliques et les plastiques.

17. Tableau des pannes

PROBLÈMES	CAUSES POSSIBLES	SOLUTIONS
L'appareil ne démarre pas	Défaut d'alimentation en air comprimé	Vérifiez si le tuyau d'alimentation est obstrué Vérifiez la connexion de l'appareil au système d'alimentation électrique. Vérifiez si la vanne d'arrêt de l'air comprimé est ouverte (*)
	Défaut dans le système pneumatique	Consulter S.A.T. SAGOLA
	Équipement sous pression	Dépressuriser l'équipement (*)
L'équipement n'aspire pas produit	Le récipient du produit à appliquer est vide	Recharge
	Le filtre d'aspiration est bouché	Remplacer et nettoyer. (*)
	La sonde d'aspiration est desserrée, obstruée ou endommagée	Vérifiez la fixation de la sonde sur l'équipement ou remplacez-la
	Le régulateur de pression est réglé au minimum	Augmentez la pression en agissant sur le régulateur
	La vanne de purge est fermée	Ouvrir (*)
	La valve d'aspiration est bloquée, sale ou endommagée	Desserrer et nettoyer ou remplacer
	Emballages en mauvais état	Remplacer (*)
	Le mécanisme hydraulique est desserré ou défectueux	Resserrer ou remplacer (*)

NOTE : Le symbole (*) indique qu'avant d'exécuter l'opération il faut décharger la pression (voir paragraphe 10.1)



PROBLÈMES	CAUSES POSSIBLES	SOLUTIONS
L'équipement aspire mais n'atteint pas la pression requise (ne s'arrête pas lorsque le pistolet est fermé)	La vanne de purge est ouverte ou défectueuse	Fermer ou remplacer (*)
	La valve à piston est sale ou endommagée (elle ne s'arrête pas lors de la course ascendante ou descendante)	Remplacer et nettoyer (*)
	Le filtre est sale ou la sonde d'aspiration est détériorée	Remplacer et nettoyer (*)
	Poches d'air dans le piston	Agir avec le régulateur de pression (Max-Min) pour éliminer les poches d'air
Le tuyau du produit vibre anormalement	La valve à piston est sale ou défectueuse	Remplacer et nettoyer (*)
	Le joint inférieur de la valve à piston est défectueux	Remplacer (*)
L'équipement aspire et prend la pression lorsque le robinet d'arrêt est fermé, mais chute excessivement lorsque la gâchette du pistolet est actionnée	La sonde d'aspiration et/ou le filtre d'aspiration sont desserrés, sales ou détériorés. La valve d'aspiration est détériorée.	Resserrer et/ou nettoyer la sonde et le filtre, ou remplacer les éléments Remplacer (*)
	Le pistolet de pulvérisation manque de buse de pulvérisation	Monter la buse
	Le filtre anti-pulsation est obstrué	Remplacer et nettoyer (*)
	La buse de pulvérisation du pistolet est détériorée	Remplacer (*)
	Le produit a une viscosité excessivement élevée	Réduire la viscosité
Tache de projection anormale ("cornes" et rayures)	La pression de pompage est faible	Agir sur le régulateur de pression
	Le filtre du produit du pistolet est bouché	Remplacer et nettoyer (*)
	La buse du pistolet est détériorée	Remplacer (*)
	Le filtre anti-pulsation est bouché	Remplacer et nettoyer (*)
	La sonde d'aspiration et/ou le filtre d'aspiration sont desserrés, sales ou détériorés	Resserrez et/ou nettoyez la sonde et le filtre, ou remplacez les éléments

NOTE : Le symbole (*) indique qu'avant d'exécuter l'opération il faut décharger la pression (voir paragraphe 10.1)



PROBLÈMES	CAUSES POSSIBLES	SOLUTIONS
Aucun produit en spray	Le filtre du produit du pistolet de pulvérisation est bouché	Remplacer et nettoyer (*)
	La buse du pistolet de pulvérisation est obstruée	Remplacer et nettoyer (*)
	Le robinet de purge est ouvert ou défectueux	Fermer et remplacer
	Le filtre anti-pulsation est obstrué	Remplacer et nettoyer (*)
	L'équipement est déconnecté de l'alimentation en air, le robinet d'entrée d'air est fermé ou le régulateur de pression d'entrée d'air est fermé	Raccordez l'appareil à l'alimentation en air. Ouvrez la vanne d'arrêt d'air ou actionnez le régulateur de pression pour permettre la circulation de l'air
	La valve à piston est sale ou détériorée	Remplacer et nettoyer (*)
L'équipement a une pression excessive	Le régulateur de pression est détérioré	Remplacer (*)
	Pression excessive dans l'alimentation en air	Ne pas dépasser les pressions de service maximales recommandées
	Il y a un défaut dans le circuit hydraulique	Envoyez le matériel à S.A.T. SAGOLA
Fuite du produit par le presse-étoupe	Étoupe endommagées ou tige de piston détériorée	Remplacer les étoupes pour et/ou le piston
Gel excessif du moteur pneumatique	Utilisation de l'équipement avec des pressions supérieures aux pressions admissibles	Vérifiez le fonctionnement du régulateur de pression d'entrée d'air
	Air comprimé non traité	Installez l'unité de filtre à air SAGOLA
	Le compresseur d'air génère une humidité excessive dans l'air comprimé	Purgez le compresseur d'air
L'équipement présente des fuites d'air et produit un faible nombre de cycles de purge	Air d'alimentation insuffisant. Tuyau d'air inadéquat (petit diamètre) ou régulation de l'entrée d'air non actionnée (à zéro)	Remplacez le tuyau d'air. Actionnez le régulateur de pression en augmentant la pression
	Mauvais joints de presse-étoupe	Remplacer (*)
	Distributeur pneumatique détérioré	Remplacer (*)

NOTE : Le symbole (*) indique qu'avant d'exécuter l'opération il faut décharger la pression (voir paragraphe 10.1)

18. Déclaration de conformité

Constructeur:	SAGOLA, S.A.U.
Adresse:	Urartea, 6 • 01010 VITORIA-GASTEIZ (Álava) ESPAGNE
Déclare que le produit:	POMPES PNEUMATIQUES
Marque:	SAGOLA
Ligne:	RAIDER 300X



Déclaration de conformité CE

Conformément aux dispositions de sécurité essentielles à l'annexe de la **Directive 2014/34/CE**.

Pour satisfaire à ces exigences, le produit répondent aux normes européennes:

Directive sur les machines (2006/42/CE) et sa transposition dans la loi nationale **1644/2008**.

Ces répond aussi aux règlements et directives ci:

Directive ATEX (Directive 2014/34/CE) **CE (Ex) II 2G x**

"X" marque. L'équipement doit être connecté à la terre. Toute électricité statique est évacué par les tuyaux d'air (les tuyaux à air doit être statique "**LIBRES**")

Est conforme aux exigences des directives européennes de normalisation suivantes, et a utilisé les normes techniques suivantes pour sa construction:

UNE-EN ISO 12100:2012 "Sécurité des machines - Principes généraux de conception - Évaluation et réduction du risque"

UNE-EN ISO 4414:2011 "Transmissions pneumatiques - Règles générales et exigences de sécurité pour les systèmes et leurs composants"

UNE-EN ISO 14120:2016 "Sécurité des machines - Protecteurs - Prescriptions générales pour la conception et la construction des protecteurs fixes et mobiles".

UNE-EN ISO 1127-1:2012 "Atmosphères explosives - Prévention et protection contre l'explosion"

Une documentation technique complète et les instructions de service sont disponibles pour 10 ans.

À Vitoria-Gasteiz le 01/06/2023

Signé:

Enrique Sánchez Uriondo
Directeur technique



SAGOLA ®
an Elcometer company

Indice

Versione originale in Spagnolo

ISTRUZIONI D'USO E MANUTENZIONE DEGLI IMPIANTI DI RIVESTIMENTO DI SUPERFICIE

01	Attenzione	pag. 114
02	Significato dei pittogrammi	pag. 114
03	Introduzione	pag. 114
04	Dati Tecnici	pag. 115
05	Componenti	pag. 117
06	Avvertenze	pag. 118
07	Descrizione funzionale dell'apparecchio	pag. 119
08	Installazione	pag. 120
09	Messa in servizio	pag. 121
10	Depressurizzazione e Fermarsi	pag. 123
11	Manutenzione	pag. 124
12	Esploso	pag. 125
13	Sicurezza e Salute	pag. 128
14	Osservazioni	pag. 129
15	Condizioni di Garanzia	pag. 129
16	Eliminazione	pag. 130
17	Tabella di Guasti	pag. 130
18	Dichiarazione di Conformità	pag. 133

01. Attenzione



Prima di avviare l'apparecchio, si dovrà leggere, tenere in considerazione e compiere completamente le indicazioni descritte in questo Manuale.

Dovrà essere conservato in un luogo sicuro e accessibile a tutti gli utenti dell'apparecchio.

L'apparecchio dovrà essere messo in funzione e usato soltanto da persone addestrate per il suo uso, ed dovrà essere utilizzato solo con i fini previsti.

Inoltre dovranno essere tenute in considerazione le Norme di Prevenzione di incidenti, i Regolamenti e le Direttive per i Centri di Lavoro e le Leggi e restrizioni vigenti.

I logotipi di SAGOLA e altri prodotti SAGOLA, menzionati in questo manuale, sono marchi registrati o marchi della ditta SAGOLA S.A.U.

02. Significato dei pittogrammi

Leggere il manuale di istruzioni	Informazioni importanti	Attenzione	Uso obbligatorio degli occhiali
Uso obbligatorio dei caschi	Uso obbligatorio della maschera respiratoria	Rischio di schiacciamento	Messa a terra

03. Introduzione

L'apparecchiatura in vostro possesso appartiene alla famiglia delle apparecchiature che spruzzano **prodotti sotto pressione** e attraverso una pistola a spruzzo. Con essi si ottiene un elevato grado di trasferimento del prodotto ($T > 65\%$) e una finitura di alta qualità con un livello di contaminazione molto basso.

L'apparecchio è composto da:

- Modello di pompa RAIDER 300X
- Manuale d'istruzioni web
- Imballaggio

Equipaggiamento opzionale e complementare:

- Tubi del prodotto
- Pistola a spruzzo mista e senza aria
- Ugelli spruzzatori:
 - Ugelli fissi del ventilatore
 - Rotante (autopulente)
 - Misto






04. Dati Tecnici


Apparecchiatura dotata di un **cilindro pneumatico** che attiva il dispositivo idraulico con il quale si ottiene la pressione necessaria per spruzzare il prodotto.

L'apparecchiatura può essere fornita nelle seguenti versioni:

- Con **serbatoio a gravità**, in cui viene introdotto il prodotto da applicare.
- Con **sonda di assorbimento**, che viene introdotta direttamente nel contenitore contenente il prodotto da applicare.
- L'unità RAIDER 300X integra una **doppla regolazione**.

	Dati tecnici Pompe pneumatiche	
	RAIDER 300X	
Dimensioni (Carrello)	33,4 x 36,7 x 66,65 cm 13,5 x 14,4 x 26,2 "	
Dimensioni (parete)	33,2 x 30,4 x 53,5 cm 13,1 x 12 x 21,1 "	
Peso netto (Carrello)	15 Kg	34,1 lbs
Rapporto di compressione	30:1	
Cilindro pneumatico	Ø 95 mm	
Flusso libero a 60 cicli/min.	1,8 L/min 0,40 gpm 0,47 gpm (Imperial USA)	
Portata per ciclo	30 c.c. 0,0079 gpm 0,0084 gpm (Imperial USA)	
Pressione massima di ingresso dell'aria	7 bar (101,5 psi)	
Pressione massima di uscita de prodotto	215 bar (3.118 psi)	
Consumo d'aria a 100 bar (1.450 psi) e a 6,5 cicli/min.	31,12 L/min 6,84 gpm 8,22 gpm (Imperial USA)	
Ingresso aria	1/4" BSP	
Uscita prodotto	1/4" BSP	
Intervallo di temperatura operativa	-10 - 60 °C	14 - 140 °F
Carrello da appoggio o da parete 	Opzionale	
Serbatoio del prodotto 	Opzionale	
Sonda di assorbimento 	Opzionale	

Direttiva e normative

Direttiva Macchine	2006/42/UE
Normative ATEX	Direttiva comunitaria conforme 2014/34/UE Atmosfere esplosive (Atex):  II 2G T4 x (*)




(*) Gli apparecchi non elettrici, in aree a rischio di esplosione (ATEX) connessioni dovrebbe essere messo a terra e/o tubi di alimentazione con caratteristiche tecniche che sono antistatico.

Schema d'incremento della pressione del prodotto

RAIDER 300 X	
Rapporto di pressione 30:1	
Pressione ingresso aria	Pressione uscita prodotto
3 bar 43,5 psi / 0,3 MPa	92 bar 1.334 psi / 9,2 MPa
5 bar 72,5 psi / 0,5 MPa	154 bar 2.233 psi / 15,4 MPa
7 bar 101,5 psi / 0,7 MPa	226 bar 3.118 psi / 21,5 MPa

Identificazione dell'apparecchiatura

L'apparecchiatura è applicata la targhetta di identificazione del costruttore rappresentata anche in figura. La targhetta non deve, per nessun motivo, essere rimossa, anche se l'apparecchiatura venisse rivenduta. Per qualsiasi comunicazione con Sagola citare sempre il numero di serie riportato sulla targhetta stessa.

Model • Modèle Modell • Modelo	<input type="text"/>
Serial No. • Numéro de série Seriennummer • N° de serie	<input type="text"/>
Batch Number • Numéro de lot Lot-Nummer • Número de lote	<input type="text"/>
Air Inlet Pressure (max) • Pression d'entrée d'air (max) Lufteinlassdruck (max) • Presión de entrada del aire (máx)	<input type="text"/> MPa <input type="text"/> bar <input type="text"/> psi
Fluid Outlet Pressure (max) • Pression de sortie du fluide (max) Flüssigkeitsausgangsdruk (max) • Presión de salida de fluido (máx)	<input type="text"/> MPa <input type="text"/> bar <input type="text"/> psi
Flow Rate at 60 CPM • Débit libre à 60 CPM Durchflussrate bei 60 CPM • Flujo libre 60 CPM	<input type="text"/> LPM <input type="text"/> CFM
 Read and understand the instruction manual Veuillez lire et comprendre le manuel d'instruction Unbedingt die Anleitung lesen und verstehen Lea y entienda el manual de instrucciones	
SAGOLA an Eicometer company  www.sagola.com	
Made in Spain by Sagola S.A.U.	

05. Componenti

- 01 Serbatoio del prodotto (OPZIONALE) (Fig.1)
- 02 Sonda di assorbimento (OPZIONALE) (Fig. 2)
- 03 Tubo di ritorno del prodotto (Fig. 3)
- 04 Rubinetto di ritorno del prodotto (Fig. 3)
- 05 Regolatore di pressione (attrezzatura) (Fig. 3)
- 06 Regolatore di pressione (pistola) (Fig. 3)
- 07 Uscita del prodotto (Fig. 3)
- 08 Manometro (attrezzatura) (Fig. 3)
- 09 Manometro (pistola) (Fig. 3)
- 10 Ingresso aria (Fig. 3)
- 11 Ingresso prodotto (Fig. 3)
- 12 Staffa a parete (OPZIONALE) (Fig. 4)



Fig. 1



Fig. 2

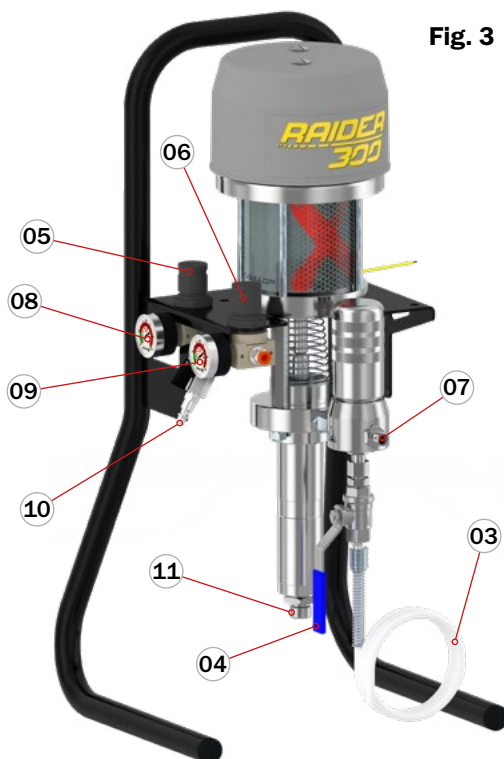


Fig. 3

06. Avvertenze

Prima della messa in funzione, si raccomanda di **pulire l'apparecchiatura**, in quanto è sottoposta a prove di funzionamento, e prima dell'imballaggio, si applica un trattamento protettivo interno all'apparecchiatura, di cui possono rimanere tracce. Applicare un diluente per rimuoverlo. Pulire ogni residuo di grasso dall'assemblaggio.

L'attrezzatura viene fornita **depressurizzata** (senza pressione interna).

Prima di mettere in funzione l'apparecchio, e soprattutto dopo ogni pulizia e/o riparazione, è necessario **controllare** che i **componenti** dell'apparecchio siano perfettamente **serrati** e che i **tubi** siano tecnicamente adatti alle caratteristiche dell'apparecchio e al lavoro da svolgere, nonché **flessibili** e a **tenuta stagna** (nessuna perdita). Le parti difettose devono essere sostituite o riparate in modo appropriato.

Assicurarsi che i dispositivi di sicurezza dell'attrezzatura funzionino correttamente prima dell'uso.

L'attrezzatura è facile da usare, grazie al suo design e alla semplicità dei suoi meccanismi. Utilizzarlo seguendo le istruzioni per l'uso, la manutenzione e la sicurezza indicate in questo manuale ed eseguire le pratiche di applicazione necessarie per ottenere la qualità di finitura desiderata.



UTILIZZARE TUBI ANTISTATICI SAGOLA PER ELIMINARE POSSIBILI SCARICHE ELETTRICHE CHE POTREBBERO CREARE UN RISCHIO DI INCENDIO O ESPLOSIONE.



Collegare sempre l'attrezzatura e tutti gli elementi coinvolti nel processo di lavoro ad una **terra** per eliminare l'elettricità statica. Controllare periodicamente (una volta alla settimana) la continuità elettrica. Se la sua resistenza supera i limiti raccomandati, correggetela. Un'attrezzatura non messa a terra o messa a terra in modo improprio può rendere l'installazione pericolosa.

La resistenza shunt totale della linea dovrebbe essere <1 milione di Ohm (Ω).

Leggere attentamente e applicare tutti i dati, le istruzioni e le misure di sicurezza indicate dal produttore dei prodotti da utilizzare (prodotti da applicare, diluenti, ecc.), poiché possono provocare reazioni chimiche, incendi e/o esplosioni. Possono essere tossici, irritanti o nocivi, e in ogni caso pericolosi per la salute e l'integrità dell'utente e delle persone che lo circondano (Vedi sezione Salute e Sicurezza).

Assicurarsi che i **prodotti** da applicare siano chimicamente compatibili con i componenti dell'attrezzatura con cui vengono a contatto (poliammide, acciaio inossidabile, acciaio, ottone, alluminio, polipropilene, P.T.F.E., fluoroelastomero, poliacetale, N.B.R.)

Non utilizzare prodotti corrosivi o abrasivi con le **versioni standard** dell'attrezzatura.

Mescolare, preparare e filtrare il prodotto da applicare secondo le istruzioni del produttore, assicurandosi che nessuna particella estranea rovini la qualità della finitura e dell'applicazione. In caso di dubbi sulla purezza del prodotto, sulla sua composizione, ecc. consultate il vostro fornitore.

Controllare la viscosità del prodotto da applicare utilizzando il Kit Viscosimetro SAGOLA Codice 56418001.

La **velocità di uscita del prodotto** da trasferire è determinata dalla **pressione dell'aria**, dalla **viscosità** del prodotto e dal diametro del **tubo** da utilizzare.

Ford N°4



Quando possibile, **coprire i contenitori del prodotto** da trasferire per evitare la contaminazione.

Non usare i **tubi** per spostare l'attrezzatura trascinandola. Tenere i tubi lontano dalle parti in movimento e dalle superfici calde. Non metterli in contatto con prodotti che possono alterarli e non esporli a temperature superiori a 65°C o inferiori a -20°C.

Per quanto possibile, mantenere il **tubo di ritorno del prodotto** (sonda) (n°03 nella figura 3) attaccato al contenitore del prodotto e al suo interno.

L'attrezzatura è progettata per avere una lunga durata, essendo utilizzabile con la maggior parte dei prodotti abituali sul mercato. Il suo utilizzo con prodotti altamente aggressivi aumenterà rapidamente la necessità di manutenzione e di pezzi di ricambio. Se avete bisogno di applicare prodotti speciali, consultate SAGOLA.

Se l'unità deve rimanere inattiva per un lungo periodo di tempo, scollegarla dall'alimentazione d'aria principale.



SAGOLA raccomanda l'installazione di alcune apparecchiature di trattamento dell'aria SAGOLA nella rete generale dell'aria compressa per ottimizzare il funzionamento delle apparecchiature.

07. Descrizione dell'apparecchio

L'attrezzatura **RAIDER 300X** viene utilizzata per applicare prodotti opportunamente diluiti, comunemente utilizzati nei settori dell'edilizia, dell'automobile, dell'industria del legno, della plastica, ecc.

Apparecchiatura dotata di un **cilindro pneumatico** che attiva il dispositivo idraulico con il quale si ottiene la pressione necessaria per spruzzare il prodotto.

L'apparecchiatura può essere fornita nelle seguenti versioni:

- **Serbatoio a gravità**
- **Sonda di assorbimento**

Versione con sonda di assorbimento

Il prodotto da applicare viene conservato nel contenitore in cui viene fornito dal produttore. Dal contenitore del produttore, con l'unità in funzione, **fluisce per aspirazione** e attraverso la **sonda di assorbimento** nell'unità.

Dall'apparecchiatura, attraverso il tubo del prodotto e la pistola a spruzzo, il prodotto viene spruzzato.

Versione con serbatoio a gravità

Il prodotto da applicare viene conservato nel contenitore in cui viene fornito dal produttore. **Scorre per gravità** dal serbatoio dell'apparecchiatura all'interno dell'apparecchiatura stessa.

Dall'apparecchiatura, attraverso il tubo del prodotto e la pistola a spruzzo, il prodotto viene spruzzato.



Versioni con doppia regolazione (Misto)

La pompa **RAIDER 300X** è caratterizzata da un **doppio regolatore** (pompa e pistola), essendo una **pompa mista** (Air assisted airless). Questo sistema utilizza l'aria per la spruzzatura. L'attrezzatura "mista" proietta il prodotto ad alta pressione attraverso la pistola a spruzzo assistita dall'aria. Questo sistema è composto da una pompa, una pistola e due tubi (aria e prodotto).



In questo caso, il rapporto aria-prodotto è il seguente:
ARIA 20% PRODOTTO 80%



La scelta dei tubi del fluido deve essere fatta in base al materiale spruzzato e alla pressione massima che la pompa può erogare.

08. Installazione



UN'INSTALLAZIONE ERRATA DELL'APPARECCHIATURA PUÒ CAUSARE DANNI A PERSONE, ANIMALI O OGGETTI. IL PRODUTTORE NON PUÒ ESSERE RITENUTO RESPONSABILE PER TALI DANNI

08.1. Trasporto e scarico

L'apparecchiatura viene consegnata imballata. Deve essere trasportato e conservato secondo le istruzioni riportate sulla confezione. Grazie al peso ridotto del dispositivo di rimozione, può essere spostato da una sola persona senza l'ausilio di altri mezzi.

08.2. Disposizione del sistema di illuminazione

Il cliente deve assicurarsi che l'illuminazione sia adeguata all'ambiente e che sia conforme alle normative vigenti. In particolare, il cliente deve predisporre un'illuminazione che illumini l'intera area di lavoro.

08.3. Disposizione del sistema pneumatico

Il cliente deve predisporre una **linea di aria compressa filtrata** alimentata da un compressore adatto al consumo richiesto.

Non utilizzare aria compressa contenente sostanze chimiche, oli sintetici con solventi organici, sale o gas corrosivi, poiché potrebbero causare danni o malfunzionamenti.

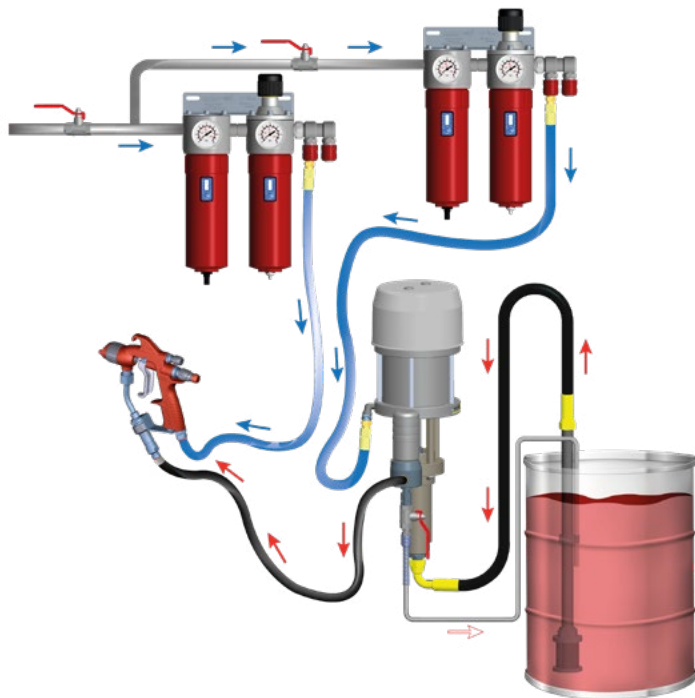
La línea de aire comprimido debe llegar hasta los puntos de suministro de la máquina.

La linea dell'aria compressa deve raggiungere i punti di alimentazione della macchina. Se l'aria compressa contiene una grande quantità di umidità, può causare malfunzionamenti nelle valvole e nei componenti pneumatici. Per evitare questo problema, installare un separatore di umidità a valle del compressore.

08.4. Classificazione secondo la direttiva ATEX

La macchina è conforme ai requisiti essenziali della **Direttiva 2014/34/UE**, meglio nota come **ATEX** ("Atmosfere esplosive"). È classificato nel **gruppo II, categoria G**, sistema a 3 lettere. Le procedure di valutazione della conformità, eseguite da un controllo interno alla fabbrica, consentono di installare la macchina in un ambiente in cui può sussistere un rischio di esplosione dovuto alla presenza di gas, vapori o nebbie.

08.5. Montaggio dell'apparecchiatura



Collegare sempre l'attrezzatura e tutti gli elementi coinvolti nel processo di lavoro ad una terra per eliminare l'elettricità statica.

09. Messa in servizio

Prima di ogni messa in funzione e soprattutto **dopo ogni pulizia o riparazione**, è necessario **verificare** che tutti gli **elementi** siano perfettamente **serrati**.

Non è necessario depressurizzare l'unità al primo utilizzo, poiché **viene fornita completamente depressurizzata**, ma è necessario depressurizzarla ogni volta che si eseguono interventi di manutenzione o riparazione.

La mancata osservanza di queste istruzioni di sicurezza può causare malfunzionamenti, lesioni personali e incidenti anche mortali. **SAGOLA S.A.U.** declina ogni responsabilità per le conseguenze derivanti dalla mancata osservanza di queste istruzioni di sicurezza.



Solo se l'intero processo indicato nella sezione **DEPRESSURIZZAZIONE** descritta nella Sezione 10 è stato eseguito correttamente, l'apparecchiatura sarà pronta per essere riavviata e utilizzata.

L'esecuzione errata di questo processo di depressurizzazione può causare il malfunzionamento dell'apparecchiatura e il deterioramento dei suoi componenti.



Con ogni pompa viene fornito un flacone di OIL PACK (30090098) da utilizzare per riempire la vasca del premistoppa (n. 68) prima di avviare la pompa.

IL OIL PACK impedisce l'essiccazione della vernice sull'albero idraulico e facilita l'individuazione delle perdite nel cilindro idraulico. Sostituirlo se è sporco o deteriorato.

IL MANCATO UTILIZZO DI OIL PACK RIDUCE LA DURATA DEI COMPONENTI

1.- Inserire la **sonda di aspirazione** (N°02 Fig.2) nel contenitore contenente il prodotto da applicare o caricare il **serbatoio dell'apparecchiatura** (N°01 Fig.1) con il prodotto.

2.- Azionare la **manopola del regolatore di pressione** (N°05 Fig.3) ruotandola in senso orario fino a quando si nota che il prodotto circola attraverso l'apparecchiatura e passa attraverso il **tubo di ritorno** (N°03 Fig.3). In entrambi i casi, inserire il tubo di ritorno del prodotto (N°03 Fig.3) nel prodotto stesso.

3.- Chiudere il **rubinetto di ritorno del prodotto** (N°04 Fig.3).

4.- Azionare la **manopola di regolazione del prodotto** (N°05 Fig.3) per regolare la pressione di applicazione desiderata, visibile sul **manometro** (N°08 Fig.3).

5.- Eseguire una prova di applicazione senza compromessi, dirigendo l'applicazione su un contenitore metallico con messa a terra, con la pistola a spruzzo **SENZA** ugello.

6.- Azionare il grilletto della pistola, mantenendo una parte della pistola (ad esempio il guardamano) a contatto con il contenitore oggetto dell'applicazione. Dopo qualche secondo, il prodotto inizierà a fuoriuscire dalla testa della pistola senza l'ugello. Continuare a far scorrere il prodotto finché non esce in modo continuo (senza aria) dalla testina.

7.- Attivare il blocco della pistola.

8.- Montare l'ugello di spruzzo sulla pistola.

9.- Regolare la **pressione di spruzzatura**:

Regolare la pressione di spruzzatura agendo sulla **manopola del regolatore di pressione** (N°06 Fig.3) fino alla completa nebulizzazione del prodotto che esce dalla pistola.

Per evitare di spruzzare una quantità eccessiva di prodotto che provoca un'eccessiva nebulizzazione e un'usura prematura dell'ugello e dei componenti dell'apparecchiatura, utilizzare sempre la pressione più bassa possibile per ottenere i rendimenti e i micronaggi specificati dal produttore del prodotto (pressioni di spruzzatura più elevate non producono finiture migliori, ma al contrario rendimenti più bassi e un minore trasferimento del prodotto).

Una volta determinata la pressione di nebulizzazione del prodotto, **se è necessario applicare una quantità maggiore di prodotto**, si consiglia di utilizzare preferibilmente un **ugello con un passo maggiore**, piuttosto che aumentare la pressione di applicazione.

Per ottenere la forma del ventaglio desiderata, inserire il blocco della pistola, allentare il dado di fissaggio dell'ugello e orientare l'ugello nella posizione desiderata.

Serrare il dado di fissaggio dell'ugello. Durante l'applicazione, è possibile ridurre la quantità di prodotto da applicare in aree difficili da raggiungere, spazi ristretti, ecc. riducendo la corsa del grilletto e rilasciando la pressione del dito sul grilletto.

Regolare la distanza tra l'ugello e l'oggetto dell'applicazione (10/20 cm), in base alla distanza, al prodotto da applicare e alle condizioni di lavoro, favorendo l'aumento del trasferimento e ottenendo una riduzione della quantità di nebbia a seconda dell'ugello utilizzato.

Consigli utili

Utilizzare la pressione di spruzzatura più bassa sull'ugello della pistola. Quella che permette di ottenere la finitura desiderata. Non tutti i prodotti necessitano della massima pressione per essere spruzzati correttamente. Una pressione più bassa comporta un ulteriore aumento del trasferimento del prodotto.

Prestare particolare attenzione alla velocità di applicazione. Lo spessore dello strato depositato può essere superiore a quello previsto se la velocità di applicazione è bassa e viceversa.

Se lo spessore del film è troppo sottile, è perché la pressione di applicazione del prodotto è troppo alta per la quantità di prodotto da applicare. Ridurre la pressione per ottenere uno spruzzo che non faccia evaporare il solvente dalla vernice e che la vernice non si asciughi sull'oggetto da verniciare. Aumentare la quantità di prodotto, correggere la viscosità o utilizzare un ugello più grande sulla pistola a spruzzo.

Se lo spessore dello strato è eccessivo o granuloso, ciò è dovuto al fatto che la quantità di prodotto da applicare è eccessiva rispetto alla pressione esercitata. Ridurre la quantità di prodotto, ridurne la viscosità o utilizzare un passo di ugello inferiore sulla pistola a spruzzo.

Se la finitura si blocca, è perché la quantità di prodotto da applicare è eccessiva rispetto alla pressione utilizzata, la viscosità è inadeguata o la velocità di applicazione non è corretta. Diminuire la quantità di prodotto, regolare la viscosità del prodotto o aumentare la velocità di applicazione fino a raggiungere la finitura desiderata.

Il ventaglio (getto) ottenuto dipenderà dall'ugello utilizzato e dalla regolazione effettuata. Se avete bisogno di ugelli per altre applicazioni, consultate il Servizio Clienti SAGOLA S.A.U.

10. Depressurizzazione e Fermarsi

10.1. Depressurizzazione

- 1.- Con l'apparecchiatura, il tubo e la pistola in pressione, azionare la manopola del regolatore di pressione dell'apparecchiatura (N°05) ruotandola in senso antiorario (minimo).
- 2.- Azionare il grilletto della pistola, tenendolo premuto finché il prodotto non smette di uscire dalla pistola.
- 3.- Bloccare il grilletto della pistola premendo l'apposito blocco.
- 4.- Aprire il rubinetto di ritorno del prodotto (N°04 Fig.3)
- 5.- Azionare la manopola di regolazione della pressione (N°05) ruotandola in senso orario fino a quando il prodotto esce FLUIDO dal tubo di ritorno del prodotto (N°03 Fig.3).

10.2. Fermarsi

Breve sosta

Quando si verifica un arresto di breve durata, che non comporta possibili problemi di catalisi o di indurimento del prodotto all'interno dell'apparecchiatura e degli accessori, mantenere la sonda di aspirazione del prodotto immersa nel prodotto (se l'apparecchiatura è dotata di un serbatoio a gravità, non è necessario svuotarlo) e applicare la procedura di depressurizzazione. Rimuovere l'ugello dalla pistola a spruzzo e immergerlo nel diluente.

Arresto del completamento del lavoro

- 1.- Azionare la manopola del regolatore di pressione (N°05 Fig.3) ruotandola in senso antiorario (minimo).
- 2.- Premere il grilletto della pistola, tenendolo premuto finché il prodotto non smette di uscire dalla pistola.



3.- Bloccare il grilletto della pistola tirando il blocco del grilletto.

4.- Aprire il rubinetto di ritorno del prodotto (N°04 Fig.3) per recuperare il prodotto all'interno dell'apparecchiatura.

5.- Azionare la manopola del regolatore di pressione (N°05 Fig.3) ruotandola in senso orario finché il prodotto non esce dal tubo di ritorno del prodotto (N°03 Fig.3), riportando il prodotto all'interno dell'apparecchiatura nel suo contenitore o serbatoio a gravità (N°01 Fig.1).

L'apparecchiatura è ora pronta per la pulizia immediata.

11. Manutenzione

È **essenziale controllare periodicamente l'apparecchiatura** per verificare le condizioni dei suoi componenti e sostituirli quando non sono in perfette condizioni.



Per ottenere i migliori risultati possibili, **UTILIZZARE SEMPRE RICAMBI ORIGINALI SAGOLA** per garantire la totale intercambiabilità, la sicurezza e il perfetto funzionamento.

Per effettuare interventi di manutenzione o riparazione, **scollegare prima l'apparecchiatura dall'alimentazione di aria compressa.**

Per la manutenzione e la pulizia dell'apparecchiatura non utilizzare una forza eccessiva o strumenti non idonei. Per **alcune riparazioni** potrebbe essere necessario utilizzare **strumenti speciali**. In questo caso, **contattare il servizio clienti SAGOLA**. Non utilizzare grassi alla grafite perché seccano le guarnizioni, alterandone il funzionamento. La manomissione del prodotto da parte di personale non autorizzato invalida la garanzia del prodotto.

11.1. Manutenzione giornaliera

1.- Pulire sempre la pompa: dopo ogni utilizzo e dopo ogni cambio di colore.

2.- Verificare che non siano presenti trafilementi d'aria o di vernice: Controllare che le tubazioni non siano danneggiate e che tutte le sezioni filettate dei raccordi siano ben sigillate. Sostituire immediatamente in caso di eventuali anomalie.

3.- Ispezione visiva dell'olio. Se necessario, rabboccare con olio **Sagola OILPACK** (Ref.30090098), il premistoppa.

Verificare che nell'olio non vi siano prodotti (solventi o vernici, ecc.). In tal caso, controllare la tenuta del paraolio superiore e sostituirlo se necessario, e cambiare l'olio.



11.2. Manutenzione mensile

1.- Controllare il **filtro del tubo di aspirazione**: verificare che non vi siano intasamenti o danneggiamenti dello stesso. Pulire o sostituire, se necessario.

2.- Controllare il **Filtro antipulsazione**: verificare che non vi siano intasamenti o danneggiamenti dello stesso. Pulire o sostituire, se necessario.



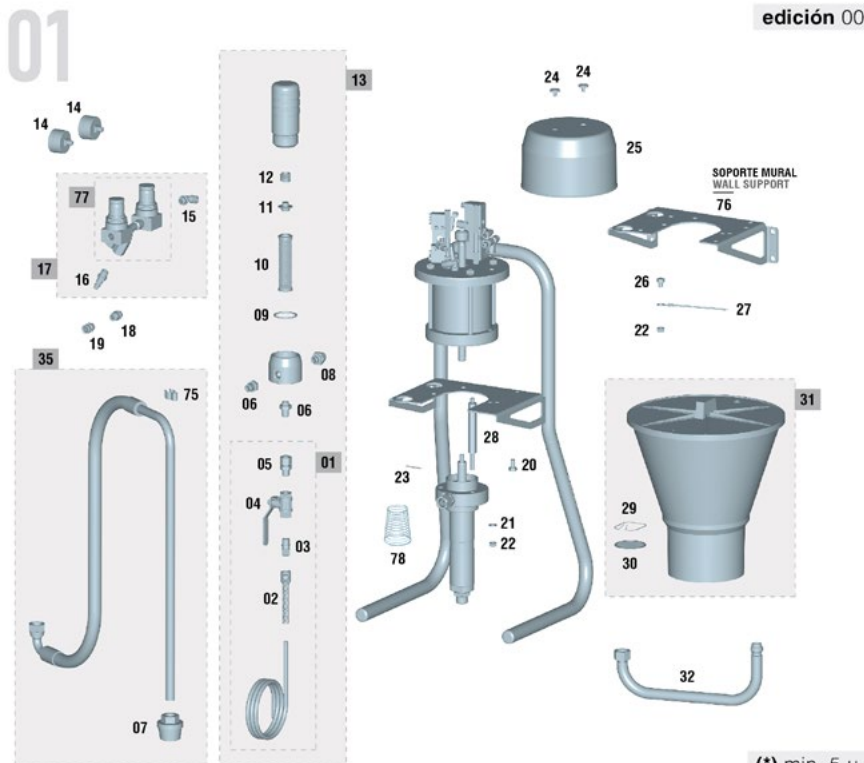
12. Esploso

Questo disegno non è la distinta base.

RAIDER 300X

Esploso 1/3

edición 00



(*) min. 5 u.

N°	Código	Ud.
01	82460099	1
02	84760009	1
03	85760306	1
04	87560012	1
05	85760059	1
06	85760004	2
07	49000742	1
08	85760302	1
09	54250802	2
10	83660009	1
11	80760008	1
12	84760002	1
13	56413506	1
14	54550009	2
15	55751802	1
16	11020420	1

N°	Código	Ud.
17	56410109	1
18	55751810	1
19	55711593	1
20	57251002	1
21	80860504	8
22	57450909	8
23	84860101	1
24	87260003	2
25	82760305	1
26	87261030	1
27	56414119	1
28	53111310	3
29	84760004	1
30	83660001	1
31	30090091	1
32	85760079	1

N°	Código	Ud.
33	85770043	1
34	52710053	1
35	49000741	1
36	56418498	1
37	56418649	1
38	80760003	1
39	56418485	1
40	56418650	1
41	52110315	1
42	56418543	1
43	81260108	1
44	80760044	1
45	56418651	1
46	55751805	3
47	51010225	1
48	52110314	1

N°	Código	Ud.
49	57211915	4
50	56418652	1
51	54251024	2
52	51010226	1
53	56418653	1
54	85762016	1
55	87260837	4
56	80860002	8
57	87560009	1
58	53310214	1
59	57450902	6
60	87260810	2
61	50850402	2
62	87260009	2
63	57250804	1
64	80260047	1

N°	Código	Ud.
65	55751705	2
66	85770094	2
67	87560041	1
68	83360207	1
69	87260836	2
70	87260404	2
71	80860405	2
72	85762015	1
73	85761119	1
74	56418654	1
75	54710502	1
76	56310043	1
77	57810002	1
78	54710313	1



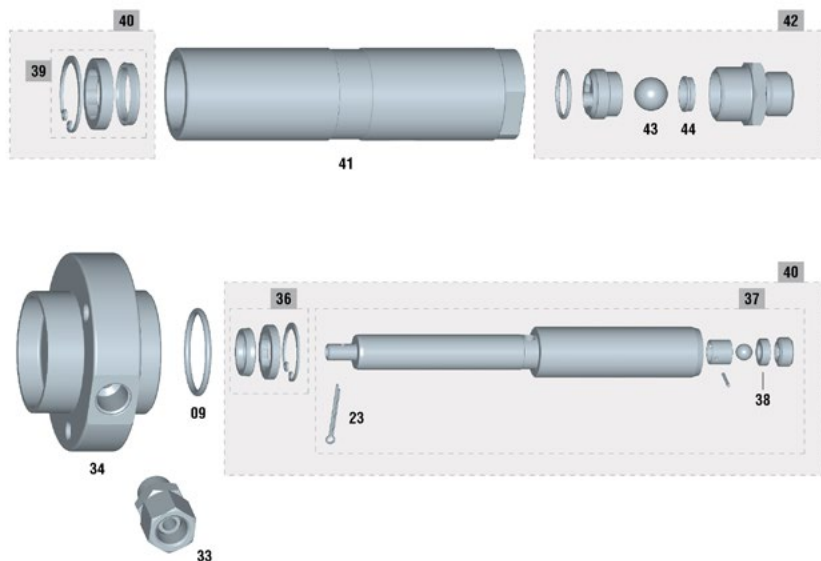
Questo disegno non è la distinta base.

RAIDER 300X

Esplso 2/3

02

edición 00



(*). min. 5 u.

N°	Código	Ud.	N°	Código	Ud.	N°	Código	Ud.	N°	Código	Ud.	N°	Código	Ud.
1	82460099	1	17	56410109	1	33	85770043	1	49	57211915	4	65	55751705	2
2	84760009	1	18	55751810	1	34	52710053	1	50	56418652	1	66	85770084	2
3	85760306	1	19	55711593	1	35	49000741	1	51	54251024	2	67	87560041	1
4	87560012	1	20	57251002	1	36	56418498	1	52	51010226	1	68	83360207	1
5	85760059	1	21	80860504	8	37	56418649	1	53	56418653	1	69	87260836	2
6	85760004	2	22	57450909	8	38	80760003	1	54	85762016	1	70	87260404	2
7	49000742	1	23	84860101	1	39	56418485	1	55	87260837	4	71	80860405	2
8	85760302	1	24	87260003	2	40	56418650	1	56	80860002	8	72	85762015	1
9	54250802	2	25	82760305	1	41	52110315	1	57	87560009	1	73	85761119	1
10	83660009	1	26	87261030	1	42	56418543	1	58	53310214	1	74	56418654	1
11	80760008	1	27	56414119	1	43	81260108	1	59	57450902	6	75	54710502	1
12	84760002	1	28	53111310	3	44	80760044	1	60	87260810	2	76	56310043	1
13	56413506	1	29	84760004	1	45	56418651	1	61	50850402	2	77	57810002	1
14	54550009	2	30	83660001	1	46	55751805	3	62	87260009	2	78	54710313	1
15	55751802	1	31	30090091	1	47	51010225	1	63	57250804	1			
16	11020420	1	32	85760079	1	48	52110314	1	64	80260047	1			

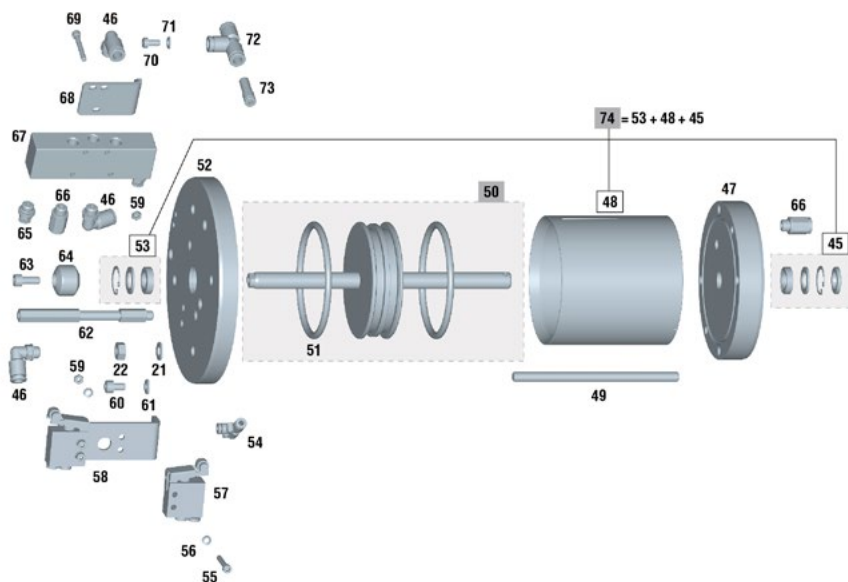
Questo disegno non è la distinta base.

RAIDER 300X

Esploso 3/3

03

edición 00



(*) min. 5 u.

N°	Código	Ud.	N°	Código	Ud.	N°	Código	Ud.	N°	Código	Ud.	N°	Código	Ud.
1	82460099	1	17	56410109	1	33	85770043	1	49	57211915	4	65	55751705	2
2	84760009	1	18	55751810	1	34	52710053	1	50	56418652	1	66	85770094	2
3	85760306	1	19	55711593	1	35	49000741	1	51	54251024	2	67	87560041	1
4	87560012	1	20	57251002	1	36	56418498	1	52	51010226	1	68	83360207	1
5	85760059	1	21	80860504	8	37	56418649	1	53	56418653	1	69	87260836	2
6	85760004	2	22	57450909	8	38	80760003	1	54	85762016	1	70	87260404	2
7	49000742	1	23	84860101	1	39	56418485	1	55	87260837	4	71	80860405	2
8	85760302	1	24	87260003	2	40	56418650	1	56	80860002	8	72	85762015	1
9	54250802	2	25	82760305	1	41	52110315	1	57	87560009	1	73	85761119	1
10	83660009	1	26	87261030	1	42	56418543	1	58	53310214	1	74	56418654	1
11	80760008	1	27	56414119	1	43	81260108	1	59	57450902	6	75	54710502	1
12	84760002	1	28	53111310	3	44	80760044	1	60	87260810	2	76	56310043	1
13	56413506	1	29	84760004	1	45	56418651	1	61	50850402	2	77	57810002	1
14	54550009	2	30	83660001	1	46	55751805	3	62	87260009	2	78	54710313	1
15	55751802	1	31	30090091	1	47	51010225	1	63	57250804	1			
16	11020420	1	32	85760079	1	48	52110314	1	64	80260047	1			

13. Sicurezza e Salute

Per effettuare la manutenzione, una riparazione o la pulizia, **sconnettere previamente l'apparecchio dalla rete di aria compressa**, dopo aver correttamente eseguito il processo di DEPRESSURIZZAZIONE descritto nella Sezione 10 del Manuale.



Non dirigere mai l'apparecchio verso di sé, altre persone o animali. I diluenti e i mezzi di diluizione utilizzati possono provocare gravi lesioni.

In questa attrezzatura, il prodotto viene spruzzato a bassa pressione. La proiezione o gli spruzzi del prodotto negli occhi possono causare gravi lesioni.

Non cercare mai di fermare il getto dell'applicazione o una perdita con la mano o qualsiasi parte del corpo. Se si ha la sensazione di aver ricevuto la proiezione del prodotto sulla pelle, rivolgersi IMMEDIATAMENTE ad un medico. Questa incidenza non dovrebbe essere trattata come un semplice taglio. Indicare al medico nel modo più preciso possibile il prodotto con cui è stato prodotto.

Si consiglia di usare questo dispositivo in locali dotati di ventilazione forzata e conformemente alle norme e disposizioni in vigore in materia. Nell'ambiente che alloggia il dispositivo deve essere presente soltanto la quantità di prodotto e di diluente necessari per il lavoro che si sta svolgendo. Una volta concluso l'intervento si dovranno riporre i diluenti e i prodotti usati nel luogo presto allo stoccaggio (Diluenti, stracci, ecc...).



Durante il lavoro e nella zona di lavoro, non ci deve essere nessuna fonte di ignizione (fuoco aperto, sigarette accese, ecc.), dato che durante il lavoro si possono generare gas facilmente infiammabili. Inoltre, bisognerà utilizzare la protezione omologata (respiratoria, uditiva, ecc.) in conformità con le normative vigenti.

Se l'apparecchio è utilizzato in modo inadeguato o vengono alterate i suoi componenti, possono verificarsi danni materiali e provocare gravi conseguenze sulla propria salute, su quella di altre persone e/o di animali, anche mortali. La **SAGOLA S.A.U.** non si assume responsabilità di danni dovuti all'uso irresponsabile dell'apparecchio.



Punti ad alto rischio. Le parti in movimento possono schiacciare e tagliare. I punti ad alto rischio dell'attrezzatura sono in generale tutti i punti in cui vi sono parti in movimento.



Utilizzare sempre apparecchi di respirazione omologati secondo le Normative e Regolamenti vigenti per proteggersi dalle emanazioni prodotte durante l'applicazione.

Non superare mai la pressione massima di esercizio. L'attrezzatura è valutata dal produttore secondo le prestazioni di progetto descritte nelle sue caratteristiche.



Como misura di prevenzione generale, è consigliabile l'uso di **occhiali di protezione**, d'accordo con le normative e caratteristiche ambientali specifiche del Centro di Lavoro e le Normative vigenti.



Usare i guant per manipolare il prodotto (vedere raccomandazioni del fabbricante) e per pulire la pistola.



Se durante l'uso della pistola il livello sonoro ambientale oltrepassa i 85 dB (A) è **obbligatorio l'uso di protettori acustici omologati.**

La pistola in sé non provoca nessun rischio meccanico di perforazioni, impatti o pinzettamenti, salvo quelli che possono derivare da installazioni indebite o manipolazioni incorrette.



UTILIZZARE MANICHE ANTISTATICHE SAGOLA PER ELIMINARE EVENTUALI SCARICHE ELETTRICHE CHE POTREBBERO CREARE RISCHI DI INCENDIO O ESPLOSIONE.

L'uso o manipolazione della, richiede molta attenzione, per evitare che si producano deterioramenti che possono generare situazioni di pericolo per l'utente o per persone vicine, a conseguenza di fughe, rotture, ecc.

L'attrezzatura è progettata per l'uso a temperatura ambiente. La temperatura massima di servizio è di 50°C.



L'uso di solventi e/o detersivi che contengono idrocarburi alogenati (tricloretoano, Cloruro di metile. Ecc.), può dare origine a reazioni chimiche nell'apparecchio, così come nei suoi componenti zincati (il tricloretoano misciato con piccole quantità di acqua, produce acido cloridrico). Perciò, tali componenti si possono ossidare e, in casi estremi, la reazione chimica che si ottiene può avvenire in modo esplosivo. Si raccomanda di utilizzare prodotti che non contengono i suddetti componenti. In nessun caso devono essere utilizzati acidi, soda (alcali, o decapanti, ecc.) per pulirla.

In generale, ogni manipolazione de l'attrezzatura deve essere realizzata facendo attenzione a non deteriorarla.

I raccordi di unione dovranno essere ben stretti e in buono stato. Nel caso in cui si montino dei connettori pneumatici, questi devono rispettare la norma ISO 4414:2010.

Le norme di sicurezza devono essere comprese ed applicate.

L'inadempimento delle indicazioni del presente manuale può provocare incidenti che possono ripercuotersi sull'integrità fisica dell'utente o di altre persone o animali.

Rispettare e compiere le indicazioni relative alla preservazione dell'ambiente.

Ai fini dell'opportuna consultazione è opportuno tenere sempre a disposizione le schede di sicurezza dei prodotti da applicare e dei prodotti di pulizia.

14. Osservazioni

Otterrete una buona spruzzatura e di conseguenza una buona qualità di finitura, seguendo le indicazioni di questo manuale. Per chiarire qualsiasi dubbio, mettersi in contatto con il **Servizio Tecnico della SAGOLA**.

15. Condizioni di Garanzia

Questo apparecchio è stato fabbricato con una precisione rigorosa, ed è stato sottomesso a numerosi controlli prima di lasciare la fabbrica.

La **GARANZIA concessa è di 3 anni**, a partire dalla data di acquisto, che sarà indicata dallo stabilimento di vendita nell'apposito, insieme al timbro. Dopo il ricevimento dell'apparecchio, compilare la garanzia e inviarla al fabbricante per la convalida.

Questa **GARANZIA copre qualsiasi difetto di fabbrica**, che sarà riparato senza nessun carico per l'acquirente. Tuttavia, sono esclusi dalla garanzia tutti i guasti provocati da un cattivo uso dell'apparecchio, così come collegamenti sbagliati, rotture dovute a cadute o simili, normale usura dei componenti e in generale, qualsiasi deficienza non imputabile alla fabbricazione dell'apparecchio. **Si perderà anche la GARANZIA se si constata che l'apparecchio è stato manipolato da persone che non appartengono al nostro Servizio di Assistenza Tecnica.**

Questa **GARANZIA non protegge impegni presi con persone non appartenenti al nostro Servizio Tecnico.**



In caso di guasto durante il periodo di garanzia, allegare all'apparecchio il certificato di garanzia opportunamente completato, e consegnarlo al Servizio di Assistenza Tecnica di maggior interesse, oppure mettersi in contatto con la fabbrica.

Si esclude qualsiasi cosa di maggiore trascendenza contro il fornitore, in particolare l'indennizzazione per danni e pregiudizi. Ciò si applica anche ai danni che si potrebbero causare durante la consulenza, l'acquisto di pratica e la dimostrazione.

Le prestazioni su garanzia non comportano un prolungamento del periodo della stessa.

Modifiche tecniche riservate.

18. Smaltimento



Per un completo e **corretto smaltimento della pistola**, quando questa raggiunge la **fine della sua vita** utile si deve procedere al completo smontaggio della medesima per **riciclarla** separatamente, distinguendo i componenti metallici, i componenti in plastica.

19. Tabella di Guasti

INCONVENIENTI	POSSIBILI CAUSE	RIMEDI
Il dispositivo non si avvia	Guasto all'alimentazione dell'aria compressa	Controllare se il tubo di alimentazione è ostruito Controllare il collegamento del dispositivo al sistema di alimentazione. Controllare se la valvola di intercettazione dell'aria compressa è aperta (*)
	Guasto al sistema pneumatico	Consultare S.A.T. SAGOLA
	Apparecchiature pressurizzate	Depressurizzare l'apparecchiatura (*)
L'apparecchiatura non aspira prodotto	Il contenitore del prodotto da applicare è vuoto	Ricarica
	Il filtro di aspirazione è intasato	Sostituire o pulire (*)
	La sonda di aspirazione è allentata, intasata o danneggiata	Controllare il fissaggio della sonda all'apparecchiatura o sostituirla
	Il regolatore di pressione è impostato al minimo	Aumentare la pressione agendo sul regolatore
	La valvola di spurgo è chiusa	Aperto. (*)
	La valvola di aspirazione è bloccata, sporca o danneggiata	Allentare e pulire o sostituire
	Imballaggi in cattive condizioni	Sostituire (*)
	Meccanismo idraulico allentato o difettoso	Serrare o sostituire (*)

NOTA: Il simboli (*) indica che prima di eseguire l'operazione occorre attuare la procedura di scarico della pressione (vedi paragrafo 10.1).



INCONVENIENTI	POSSIBILI CAUSE	RIMEDI
L'apparecchiatura aspira ma non raggiunge la pressione richiesta (non si ferma quando la pistola è chiusa)	Il rubinetto di spurgo è aperto o difettoso	Chiudere o sostituire (*)
	La valvola del pistone è sporca o danneggiata (non si ferma durante la corsa ascendente o discendente)	Sostituire o pulire (*)
	Il filtro è sporco o la sonda di aspirazione è danneggiata	Sostituire o pulire (*)
	Sacche d'aria nel pistone	Agire con il regolatore di pressione (Max-Min) per eliminare le sacche d'aria
Il tubo flessibile del prodotto vibra in modo anomalo	La valvola a pistone è sporca o difettosa	Sostituire o pulire (*)
	La guarnizione inferiore della valvola a pistone è difettosa	Sostituire (*)
L'apparecchiatura aspira e prende pressione quando il rubinetto è chiuso, ma scende eccessivamente quando si preme il grilletto della pistola	La sonda di aspirazione e/o il filtro di aspirazione sono allentati, sporchi o deteriorati. La valvola di aspirazione è deteriorata.	Serrare e/o pulire la sonda e il filtro, oppure sostituire gli elementi Sostituirlo (*)
	La pistola a spruzzo è priva di ugello	Montare l'ugello
	Il filtro antipulse è intasato	Sostituire o pulire (*)
	L'ugello di spruzzo della pistola è deteriorato	Sostituire (*)
	Il prodotto ha una viscosità eccessivamente elevata	Ridurre la viscosità
Macchia di proiezione anormale ("corni" e strisce)	La pressione di pompaggio è bassa	Agire sul regolatore di pressione
	Il filtro del prodotto della pistola è intasato	Sostituire o pulire (*)
	L'ugello della pistola è deteriorato	Sostituire (*)
	Il filtro antipulsazione è intasato	Sostituire o pulire (*)
	La sonda di aspirazione e/o il filtro di aspirazione sono allentati, sporchi o deteriorati	Serrare e/o pulire la sonda e il filtro o sostituire gli elementi

NOTA: Il simboli (*) indica che prima di eseguire l'operazione occorre attuare la procedura di scarico della pressione (vedi paragrafo 10.1).



INCONVENIENTI	POSSIBILI CAUSE	RIMEDI
Nessuna proiezione di prodotto	Il filtro prodotto della pistola a spruzzo è intasato	Sostituire o pulire (*)
	L'ugello della pistola è intasato	Sostituire o pulire (*)
	Il rubinetto di spurgo è aperto o difettoso	Chiudere e sostituire
	Il filtro antipulsazione è intasato	Sostituire o pulire (*)
	L'apparecchiatura è scollegata dall'alimentazione dell'aria, il rubinetto di ingresso dell'aria è chiuso o il regolatore di pressione dell'ingresso dell'aria è chiuso	Collegare il dispositivo all'alimentazione dell'aria. Aprire la valvola di intercettazione dell'aria o azionare il regolatore di pressione per consentire il passaggio dell'aria
	La valvola a pistone è sporca o deteriorata	Sostituire o pulire (*)
L'apparecchiatura ha una pressione eccessiva	Il regolatore di pressione è deteriorato	Sostituire (*)
	Pressione eccessiva nell'alimentazione dell'aria	Non superare le pressioni di esercizio massime consigliate
	È presente un guasto nel circuito idraulico	Inviare l'attrezzatura a S.A.T. SAGOLA
Fuoriuscita di prodotto dal cassetto di premistoppa	Fuoriuscita di prodotto dal cassetto di premistoppa	Sostituire le giunti e/o il pistone
Eccessivo congelamento del motore dell'aria	Utilizzo dell'apparecchiatura con pressioni superiori a quelle ammesse	Controllare il funzionamento del regolatore della pressione di ingresso dell'aria
	Aria compressa non trattata	Installare il filtro dell'aria SAGOLA
	Il compressore d'aria genera un'umidità eccessiva nell'aria compressa	Spurgare il compressore d'aria
L'apparecchiatura perde aria e produce un numero ridotto di cicli di spurgo	Aria di alimentazione insufficiente. Tubo dell'aria inadeguato (diametro ridotto o regolazione dell'ingresso dell'aria non attivata (a zero))	Sostituire il tubo dell'aria. Azionare il regolatore di pressione aumentando la pressione
	Giunti difettosi di premistoppa	Sostituire (*)
	Distributore pneumatico deteriorato	Sostituire (*)

NOTA: Il simboli (*) indica che prima di eseguire l'operazione occorre attuare la procedura di scarico della pressione (vedi paragrafo 10.1).

20. Dichiarazione di conformità

Fabricante:	SAGOLA, S.A.U.
Indirizzo:	Urartea, 6 • 01010 VITORIA-GASTEIZ (Álava) SPAGNA
Dichiara che il prodotto:	POMPE PNEUMATICI
Marca:	SAGOLA
Versioni:	RAIDER 300X



Dichiarazione di conformità CE

In conformità alle disposizioni di sicurezza essenziali per l'allegato della Direttiva **Direttiva 2014/34/CE** e può essere utilizzato in atmosfere potenzialmente esplosive (ATEX).

Il prodotto è conforme alle seguenti norme:

Direttiva delle macchine (2006/42/CE) e relativa trasposizione alla legge nazionale **1644/2008**.

Queste soddisfa anche i seguenti regolamenti e direttive:

Direttiva ATEX (Direttiva 2014/34/CE) **CE Ex II 2G x**

Protezione II 2G livello adeguato per l'uso in Zone 1 e 2 "X" marcatura Tutto elettricità statica viene scaricata attraverso tubi d'aria (i tubi dell'aria deve essere "STATICO-FREE"). L'apparecchiatura deve essere collegata a terra.

È conforme ai requisiti delle seguenti direttive europee sugli standard, e ha utilizzato le seguenti norme tecniche per la sua costruzione:

UNE-EN ISO 12100:2012 "Sicurezza delle macchine. Principi generali di progettazione. Valutazione del rischio e riduzione del rischio."

UNE-EN ISO 4414:2011 "Fluidi pneumatici - Regole generali e requisiti di sicurezza per i sistemi e i loro componenti"

UNE-EN ISO 14120:2016 "Sicurezza del macchinario - Ripari - Requisiti generali per la progettazione e la costruzione di ripari fissi e mobili".

UNE-EN ISO 1127-1:2012 "Atmosfere esplosive - Prevenzione e protezione contro l'esplosione"

La documentazione completa e istruzioni per l'assistenza tecnica sono disponibili per 10 anni.

In Vitoria-Gasteiz il 01/06/2023

Firmato:

Enrique Sánchez Uriondo
Direttore tecnico



SAGOLA S.A.U.

Urarte 6 • 01010

Vitoria-Gasteiz (Álava) ESPAÑA

Tel. +34 945 214 150

Fax +34 945 214 147

sagola@sagola.com

www.sagola.com

